



ВЫПУСК №3(55) 2022
шілде-тамыз-қыркүйек, июль-август-сентябрь

ХАБАРШЫСЫ

МАНАШ ҚОЗЫБАЕВ АТЫНДАҒЫ СӨЛТҮСТІК
ҚАЗАҚСТАН УНИВЕРСИТЕТІНІҢ

ВЕСТНИК

СЕВЕРО-КАЗАХСТАНСКОГО УНИВЕРСИТЕТА
ИМЕНИ МАНАША КОЗЫБАЕВА

ISSN 2958-003X (Print)
ISSN 2958-0048 (Online)
Индексі 74935
Индекс 74935

М. ҚОЗЫБАЕВ АТЫНДАҒЫ СҚУ
ХАБАРШЫСЫ

ВЕСТНИК
СКУ ИМЕНИ М. КОЗЫБАЕВА

№ 3 (55)
шілде-тамыз-қыркүйек

Петропавл
2022

М. Қозыбаев атындағы СҚУ Хабаршысы
Вестник СҚУ имени М. Козыбаева
Bulletin of the M. Kozubayev NKU

Басылымы III (LV)
Выпуск III (LV)
Volume III (LV)

Жылына 4 рет басылып шығарылады
Выходит 4 раза в год
Published 4 times a year

Бас редактор

Шуланов Ерлан Нұрлыбекұлы, басқарма төрағасы – М. Қозыбаев атындағы СҚУ ректоры

Редакциялық алқа:

I. Жаратылыстану ғылымдары

Доскенова Бану Бейсеновна, жауапты хатшы, б.ғ.к., М. Қозыбаев атындағы Солтүстік Қазақстан университетінің аға оқытушысы;

Пашков Сергей Владимирович, г.ғ.к., СҚУ математика және жаратылыстану ғылымдары факультетінің деканы;

Поляков Владилен Васильевич, х.ғ.д., профессор, М. Қозыбаев атындағы СҚУ;

Макаров Сергей Викторович, ф-м.ғ.д., профессор, Алтай мемлекеттік университеті (Барнаул, Ресей);

Вендт Ян, PhD докторы, профессор, Гданьск университеті (Гданьск, Польша);

II. Ауыл шаруашылығы ғылымдары

Токтар Мұрат, жауапты хатшы, PhD докторы, М. Қозыбаев атындағы Солтүстік Қазақстан университеті;

Шаяхметова Алтын Сейтахметқызы, а/ш.ғ.к., Агротехнология факультетінің деканы, М. Қозыбаев атындағы СҚУ;

Сиволап Виктор Николаевич, а/ш.ғ.д., аға оқытушы, М. Қозыбаев атындағы СҚУ;

Ташев Александр Николов, PhD докторы, профессор, орман техникалық университеті (София, Болгария);

Го Дунвэй, PhD докторы, Солтүстік-Батыс университеті (Янлин, Қытай);

Кармело Дацци, а/ш.ғ.д., профессор, Палермо университеті (Палермо, Италия);

Хань Цинь Фань, PhD докторы, Солтүстік-Батыс университеті (Янлин, Қытай);

Шань Вэйсинь, PhD докторы, Солтүстік-Батыс университеті (Янлин, Қытай);

Джузеппе Ло Папа, Ph. D., Палермо университеті (Палермо, Италия).

III. Әлеуметтік-гуманитарлық ғылымдар

Ибраева Ақмарал Госмановна, жауапты хатшы, т.ғ.д., профессор, М. Қозыбаев атындағы Солтүстік Қазақстан университетінің;

Какимова Майра Еренгаиповна, ф.ғ.к., доцент, М. Қозыбаев атындағы СҚУ;

Қадыров Жанбай Тұрарұлы, ф.ғ.к., профессор, М. Қозыбаев атындағы СҚУ;

Табакова Зинаида Петровна, ф.ғ.д., профессор, М. Қозыбаев атындағы СҚУ;

Алессандро Фигус, саяси ғылымдар кандидаты, PhD докторы, профессор, Оңтүстік Лацио Кассино университеті ректорының кеңесшісі (Кассино, Италия);

Стодден Роберт, Маноадағы Гавай университетінің профессоры (АҚШ, Гонолулу, Гавай аралдары);

Даржанова Мунира Шамсутдиновна, э.ғ.к., қауымдастырылған профессор, Каспий университеті (Алматы, Қазақстан);

Лыман Игорь Игоревич, т.ғ.д., профессор, Бердянск мемлекеттік педагогикалық университеті (Бердянск, Украина);

Мамедзаде Ильхам Рамиз Оғлу, ф.ғ.д., профессор, Баку Ғылым Академиясы (Баку, Әзірбайжан);

Нефас Саулос- э.ғ.д., профессор, Миколас Ромерис атындағы университет (Вильнюс, Литва);

Патласов Олег Юрьевич, э.ғ.д., профессор, Омбы гуманитарлық академиясы (Омбы, Ресей);

Сандыбаев Жалғас Саудақасұлы, ф.ғ.д., "Нұр Мұбарак" Египет ислам мәдениеті университеті (Алматы, Қазақстан).

IV. Педагогикалық ғылымдар

Нурпеисова Айгүл Хайртаевна, жауапты хатшы, аға оқытушы, педагогика ғылымдарының магистрі;

Добровольская Лиана Валерьевна, жауапты хатшы, PhD докторы, аға оқытушы, М. Қозыбаев атындағы Солтүстік Қазақстан университеті;

Аморетти Гуидо, п.ғ.д., профессор, Генуя университеті (Генуя, Италия);

Крылова Людмила Анатольевна, п.ғ.д., профессор, М. Қозыбаев атындағы СҚУ;

Мурзалинова Алма Жакимовна, п.ғ.д., профессор, «Өрлеу «БАҰО» АҚ филиалы» СҚО бойынша ПҚ БАИ директоры;

Рогова Антонина Викторовна, п.ғ.д., профессор, Забайкаль мемлекеттік университеті (Чита, Ресей);

Тагильцева Наталия Григорьевна, п.ғ.д., профессор, Орал мемлекеттік педагогикалық университеті (Екатеринбург, Ресей);

Тастанбекова Қуаныш, PhD докторы, қауымдастырылған профессор, Жапон университеті (Цукуба, Жапония).

V. Техникалық ғылымдар

Демьяненко Александр Валентинович, жауапты хатшы, т.ғ.к., доцент, М. Қозыбаев атындағы Солтүстік Қазақстан университеті;

Ивель Виктор Петрович, т.ғ.д., профессор, М. Қозыбаев атындағы СҚУ;

Косых Анатолий Владимирович, т.ғ.д., профессор, Омбы мемлекеттік техникалық университеті (Омбы, Ресей);

Попов Андрей Юрьевич, т.ғ.д., профессор, Омбы мемлекеттік техникалық университеті (Омбы, Ресей);

Кошкеков Кайрат Темирбаевич, т.ғ.д., профессор, «Азаматтық авиация академиясы» АҚ (Алматы, Қазақстан);
Кузнецова Виктория Николаевна, т.ғ.д., доцент, Сібір мемлекеттік автомобиль-жолақ академиясы (Омбы, Ресей);
Савостин Алексей Александрович, т.ғ.к., профессор, М. Қозыбаев атындағы СҚУ;

Главный редактор:

Шуланов Ерлан Нурлыбекович, председатель Правления – Ректор СҚУ им. М. Козыбаева

Редакционная коллегия:

I. Естественные науки

Доскенова Бану Бейсеновна, ответственный секретарь, к.б.н., старший преподаватель, СҚУ им. М. Козыбаева;
Пашков Сергей Владимирович, к.ғ.н., декан факультета математики и естественных наук, СҚУ им. М. Козыбаева;
Поляков Владилен Васильевич, д.х.н., профессор, СҚУ им. М. Козыбаева;
Макаров Сергей Викторович, д.ф.-м.н., профессор, Алтайский государственный университет (Барнаул, Россия);
Вендт Ян, доктор PhD, профессор, Гданьский университет (Гданьск, Польша).

II. Сельскохозяйственные науки

Токтар Мұрат, ответственный секретарь, доктор PhD, СҚУ им. М. Козыбаева;
Шаяхметова Алтын Сейтахметовна, к.с/х.н., декан агротехнологического факультета, СҚУ им. М. Козыбаева;
Сиволап Виктор Николаевич, д.с/х.н., старший преподаватель, СҚУ им. М. Козыбаева;
Ташев Александр Николов, доктор PhD, профессор, Лесотехнический университет (София, Болгария);
Го Дунвей, доктор PhD, Северо-Западный университет (Янлин, Китай);
Кармелло Дацци, д.с/х.н., профессор, Университет Палермо (Палермо, Италия);
Хан Цинфан, доктор PhD, Северо-Западный университет (Янлин, Китай);
Шань Вейсин, доктор PhD, Северо-Западный университет (Янлин, Китай);
Джозеппе Ло Папа, доктор PhD, Университет Палермо (Палермо, Италия).

III. Социально-гуманитарные науки

Ибраева Акмарал Госмановна, ответственный секретарь, д.и.н., профессор, СҚУ им. М. Козыбаева;
Какимова Майра Еренгаиповна, к.ф.н., доцент, СҚУ им. М. Козыбаева;
Кадыров Жанбай Турарович, к.ф.н., профессор, СҚУ им. М. Козыбаева;
Табакова Зинаида Петровна, д.ф.н., профессор, СҚУ им. М. Козыбаева;
Алессандро Фигус, к.полит.н., доктор PhD, профессор, советник ректора университета Кассино Южного Лацио (Кассино, Италия);
Стодден Роберт, профессор Гавайского университета в Маноа (США, Гонолулу, Гавайские острова);
Даржанова Мунира Шамсутдиновна, к.э.н., ассоциированный профессор, Каспийский университет (Алматы, Казахстан);
Льман Игорь Игоревич, д.и.н., профессор, Бердянский государственный педагогический университет (Бердянск, Украина);
Мамедзаде Ильхам Рамиз Оглу, д.филос.н., профессор, Академия наук Баку (Баку, Азербайджан);
Нефас Саулюс – д.социол.н., профессор, университет им. Миколаса Ромериса (Вильнюс, Литва);
Патласов Олег Юрьевич, д.э.н., профессор, Омская гуманитарная академия (Омск, Россия);
Сандыбаев Жалгас Саудакасулы, д.филос.н., Египетский университет исламской культуры «Нур Мубарак» (Алматы, Казахстан).

IV. Педагогические науки

Нурпеисова Айгуль Хайртаевна, ответственный секретарь, старший преподаватель, магистр педагогических наук;
Добровольская Лиана Валерьевна, ответственный секретарь, доктор PhD, старший преподаватель, СҚУ им. М. Козыбаева;
Аморетти Гуидо, д.п.н., профессор, Университет Генуя (Генуя, Италия);
Крылова Людмила Анатольевна, д.п.н., профессор, СҚУ им. М. Козыбаева;
Мурзалинова Алма Жакимовна, д.п.н., профессор, директор филиала АО «НЦПК «Өрлеу» ИПК ПР по СҚО;
Рогова Антонина Викторовна, д.п.н., профессор, Забайкальский государственный университет (Чита, Россия);
Тагильцева Наталия Григорьевна, д.п.н., профессор, Уральский государственный педагогический университет (Екатеринбург, Россия);
Тастанбекова Куаныш, доктор PhD, ассоциированный профессор, Японский университет (Цукуба, Япония).

V. Технические науки

Демьяненко Александр Валентинович, ответственный секретарь, к.т.н., доцент, СҚУ им. М. Козыбаева;
Ивель Виктор Петрович, д.т.н., профессор, СҚУ им. М. Козыбаева;
Косых Анатолий Владимирович, д.т.н., профессор, Омский государственный технический университет (Омск, Россия);
Попов Андрей Юрьевич, д.т.н., профессор, Омский государственный технический университет (Омск, Россия);
Кошкеков Кайрат Темирбаевич, д.т.н., профессор, АО «Академия гражданской авиации» (Алматы, Казахстан);
Кузнецова Виктория Николаевна, д.т.н., доцент, Сибирская государственная автомобильно-дорожная академия (Омск, Россия);
Савостин Алексей Александрович, к.т.н., профессор, СҚУ им. М. Козыбаева.

Editor-in-Chief:

Yerlan Shulanov, Chairman of the Management Board - Rector of M. Kozybayev NKU

Editorial Board:

I. Natural Sciences

Banu Doskenova, Executive Secretary, Candidate of Biological Sciences, Senior lecturer, M. Kozybayev NKU;
Sergey Pashkov, Candidate of Geographical Sciences, Dean of the Faculty of Mathematics and Natural Sciences, M. Kozybayev NKU;
Vladilen V. Polyakov, Doctor of Chemical Sciences, Professor, M. Kozybayev NKU;
Sergey Makarov, Doctor of Physical and Mathematical Sciences, Professor, Altai State University (Barnaul, Russia);
Wendt Jan, PhD, Professor, University of Gdansk (Gdansk, Poland);

II. Agricultural Sciences

Toktar Murat, Executive Secretary, PhD Doctor, M. Kozybayev NKU;

Altyn Shayakhmetova, Candidate of Agricultural Sciences, Dean of the Faculty of Agrotechnology, M. Kozybaev NKU;
Viktor Sivolap, Doctor of Agricultural Sciences, Senior lecturer, M. Kozybaev NKU;
Alexander Tashev, PhD, Professor, Forestry Engineering University (Sofia, Bulgaria);
Guo Dongwei, PhD, Northwestern University (Yangling, China);
Carmello Dazzi, PhD, Professor, University of Palermo (Palermo, Italy);
Han Qingfang, PhD, Northwestern University (Yangling, China);
Shan Weixin, PhD, Northwestern University (Yangling, China);
Joseppe Lo Papa, PhD, University of Palermo (Palermo, Italy).

III. Social and humanitarian sciences

Akmaral Ibraeva, Executive Secretary, Doctor of Historical Sciences, Professor, M. Kozybayev NKU;
Mayra Kakimova, Candidate of Philological Sciences, Associate Professor, M. Kozybaev NKU;
Zhanbai Kadyrov, Candidate of Philological Sciences, Professor, M. Kozybaev NKU;
Zinaida Tabakova, Doctor of Philological Sciences., Professor, M. Kozybaev NKU;
Alessandro Figus, Doctor of Political Sciences, PhD, Professor, Advisor to the Rector of the Cassino University of Southern Lazio (Cassino, Italy);
Robert Stodden, Professor at the University of Hawaii at Manoa (USA, Honolulu, Hawaiian Islands);
Munira Shamsutdinovna Darzhanova, Candidate of Economic Sciences, Associate Professor, Caspian University (Almaty, Kazakhstan);
Lyman Igor Igorevich, Doctor of Historical Sciences, Professor, Berdyansk State Pedagogical University (Berdyansk, Ukraine);
Mammadzade Ilham Ramiz Oglu, Doctor of Philology, Professor, Baku Academy of Sciences (Baku, Azerbaijan);
Nefas Saulius - Doctor of Social Sciences, Professor, Mikolas Romeris University (Vilnius, Lithuania);
Oleg Patlasov, Doctor of Economics, Professor, Omsk Humanitarian Academy (Omsk, Russia);
Sandybaev Zhalgas Saudakasuly, Doctor of Philosophical Sciences, Egyptian University of Islamic Culture "Nur Mubarak" (Almaty, Kazakhstan).

IV. Pedagogical Sciences

Nurpeisova Aigul Khairtaevna, Executive Secretary, Senior Lecturer, Master of Pedagogical Sciences;
Liana Dobrovolskaya, Executive Secretary, PhD, Senior Lecturer, M. Kozybaev NKU;
Amoretti Guido, Doctor of Pedagogical Sciences, Professor, University of Genoa (Genoa, Italy);
Lyudmila Krylova, Candidate, Professor, M. Kozybaev NKU;
Alma Murzalinova, Doctor of Pedagogical Sciences, Professor, Director of the branch Branch JSC "NCAT "Orleu" "IATTS NK region"
Antonina Rogova, Doctor of Pedagogical Sciences, Professor, Trans-Baikal State University (Chita, Russia);
Natalia Tagiltseva, Doctor of Pedagogical Sciences, Professor, Ural State Pedagogical University (Yekaterinburg, Russia);
Kuanysh Tastanbekova, PhD, Associate Professor, University of Japan (Tsukuba, Japan).

V. Technical Sciences

Alexander Demyanenko, Executive Secretary, Candidate of Technical Sciences, Associate Professor, M. Kozybaev NKU;
Viktor Ivel, Doctor of Technical Sciences, Professor, M. Kozybaev NKU;
Anatoly Kosykh, Doctor of Technical Sciences, Professor, Omsk State Technical University (Omsk, Russia);
Andrey Popov, Doctor of Technical Sciences, Professor, Omsk State Technical University (Omsk, Russia);
Kairat Koshekov, Doctor of Technical Sciences, Professor, JSC "Academy of Civil Aviation" (Almaty, Kazakhstan);
Kuznetsova Victoria, Doctor of Technical Sciences, Associate Professor, Siberian State Automobile and Road Academy (Omsk, Russia);
Alexey Savostin, Candidate of Technical Sciences, Professor, M. Kozybaev NKU.

М. Қозыбаев атындағы Солтүстік Қазақстан университетінің Хабаршысы / Вестник Северо-Казакхстанского университета им. М. Козыбаева.

Шығарылым № 3 (55). – Петропавл: М. Қозыбаев атындағы СҚУ, 2022. – 169 б. / Выпуск № 3 (55). – Петропавловск: СКУ им. М. Козыбаева, 2022. – 169 с.

Журнал РҒНИ (eLIBRARY) деректер базасына енгізілген / Журнал включен в базу данных РИИЦ (eLIBRARY).

ISSN 2958-003X (Print)
ISSN 2958-0048 (Online)

© М. Қозыбаев атындағы Солтүстік Қазақстан университеті,
2022 ж., Петропавл қ.

МАЗМҰНЫ / СОДЕРЖАНИЕ / CONTENT

ЖАРАТЫЛЫСТАНУ ҒЫЛЫМДАР / ЕСТЕСТВЕННЫЕ НАУКИ / NATURAL SCIENCES

Аубакирова Г.Б., Оспанова А.А. Оқушыларды химия пәнінен бейіналды даярлау.....	7
Базарбаева С.М., Нусупова А.Ж. Студенттердің тәуліктік тамақтану елшемінің нәрлілігі бойынша ақуыздың, майдың, көмірсу құрамының анализі.....	17
Коваленко О.В., Бокий Е.В. Влияние пандемии на экономическое развитие и продовольственное обеспечение Европейских стран.....	23
Махатаева Б.Б., Уалиева П.С., Абдиева Г.Ж., Онгарбаев Е.К., Мәлік А.М. Мұнаймен ластанған топырақтан аборигенді штамдарды бөліп алу және идентификациялау.....	30
Островной К.А., Шкрябко И.А., Накиев Т.Р., Әділ Қ.Е. Испытание химической и антикоррозионной стойкости перхлорвиниловых покрытий.....	44
Сельдюгаев О.Б., Зиновьев Л.А., Байкенов М.И. Использование метода РМ-3 для анализа взаимодействия галогенов с алюминием.....	49
Тлеубергенова Г.С., Кузнецова М.А., Кеженева Д.Д. Лекарственные растения Кызылжарского района Северо-Казахстанской области.....	58
Шүкүрбек М.Ж., Уалиева П.С., Абдиева Г.Ж., Мәлік А.М., Танатар А.Е. Исследование микробного разнообразия молочной сыворотки и идентификация выделенных чистых культур.....	68

ПЕДАГОГИКАЛЫҚ ҒЫЛЫМДАР / ПЕДАГОГИЧЕСКИЕ НАУКИ / PEDAGOGICAL SCIENCES

Бурнаев З.Р., Зернов Д.Ю., Байшокенова Э.А., Горохов А.С., Альшимбаева Г.А. Курсанттың кәсіби-қолданбалы дене дайындығы–болашақ офицердің жауынгерлік дайындығының негізі құрамдас бөлігі.....	81
Кудыкенов А.К., Кузьменко Д.Ю., Исатаев Ж.Б. Жоғары оқу орындары студенттерінің дене шынықтыру-спорттық қызметін оңтайландыру жолдары.....	88

ӘЛЕУМЕТТІК-ГУМАНИТАРЛЫҚ ҒЫЛЫМДАР / СОЦИАЛЬНО-ГУМАНИТАРНЫЕ НАУКИ / SOCIAL AND HUMAN SCIENCES

Abdugaliyeva A.M. Digitalization as a key to the development of the country's healthcare system.....	97
Еремеева О.С. Об идее интегрированной отчетности территории как модели развития экономического региона.....	103
Khazimov M.Zh., Kudasheva A.B. New scheme of control and air supply in a low-power hot water boiler.....	109
Могунова М.М., Шут О.А., Баландин А.Л., Баймуханова Д.А. Международный опыт борьбы с коррупцией.....	117
Шут О.А., Могунова М.М., Баландин А.Л., Баймуханова Д.А. Борьба с коррупцией в Соединенных Штатах Америки.....	122

**АУЫЛ ШАРУАШЫЛЫҚ ҒЫЛЫМДАР /
СЕЛЬСКОХОЗЯЙСТВЕННЫЕ НАУКИ / AGRICULTURAL SCIENCES**

Kuts O.I., Verbytskyi S.B., Vokova S.L., Kozachenko O.B., Patsera N.M. Theoretical and practical issues of standard specifications for meat and milk products...	127
Олейник А.Т., Чаюкова Н.А. Применение экстразола на мягкой пшенице в условиях Костанайской области.....	140

**ТЕХНИКАЛЫҚ ҒЫЛЫМДАР / ТЕХНИЧЕСКИЕ НАУКИ /
TECHNICAL SCIENCES**

Иванов Е.А., Иванова О.В., Грицына Н.И. Изготовление биметаллических подшипников скольжения для буровых насосов в условиях ТОО «Венчурная фирма «Поиск».....	149
Кожаметова Р.Н., Кольева Н.С. Жеке білім беру траекториясын құру алгоритмін әзірлеу.....	159
Редакционная политика	167

ЖАРАТЫЛЫСТАНУ ҒЫЛЫМДАР / ЕСТЕСТВЕННЫЕ НАУКИ /
NATURAL SCIENCES

DOI 10.54596/2309-6977-2022-3-7-16

ӘОЖ 378.147

ҒТАМА 31.01.45

ОҚУШЫЛАРДЫ ХИМИЯ ПӘНІНЕН БЕЙІНАЛДЫ ДАЯРЛАУ

Аубакирова Г.Б.*, Оспанова А.А.

*М. Қозыбаев атындағы Солтүстік Қазақстан университеті, Петропавл,
Қазақстан Республикасы*

**E-mail: asel_ospanova_2000@mail.ru*

Аңдатпа

Оқушыларды негізгі және жалпы білім беру деңгейінде химия пәні бойынша бейіналды даярлау мәселелері қарастырылған. Осындай даярлықтың негізінде элективті курстардың бағдарламалары, оқушылардың білімін бекітетін тапсырмалар, кәсіби құзыреттілігін арттыратын шаралар зерттелді. Сонымен қатар, бейіндік және бейіналды даярлау оқыту тұжырымдамаларының артықшылықтары сараланды. Мектепте өткен тәжірибенің нәтижесі көрсеткендей, оқушылардың химия пәніне деген қызығушылықтары анықталды. Жалпы, оқушыларды химиядан бейіналды даярлаудың әрбір кезеңі сәйкес формалармен, әдіс-тәсілдермен және мазмұнымен сүйемелденді.

Түйінді сөздер: бейін, бейіналды даярлық, элективті курс, факультативтік сабақ, тәжірибелік жұмыс, кәсіптік бағдар беру, пәнаралық байланыс, саралап оқыту.

ПРЕДПРОФИЛЬНАЯ ПОДГОТОВКА УЧАЩИХСЯ ПО ХИМИИ

Аубакирова Г.Б.*, Оспанова А.А.

*Северо-Казахстанский университет имени М. Козыбаева, Петропавловск,
Республика Казахстан*

**E-mail: asel_ospanova_2000@mail.ru*

Аннотация

Рассмотрены вопросы предпрофильной подготовки учащихся на базе основного и общего образования. На основе такого обучения изучаются программы элективных курсов, задания, укрепляющие знания учеников и мероприятия по повышению их профессиональной подготовки. Кроме того, в исследовательской работе содержатся преимущества понятий профильного и предпрофильного обучения. Результаты проведенных работ показывают повышение интереса у учащихся к изучению химии. Таким образом, каждый этап предпрофильной подготовки учащихся по химии сопровождается соответствующими формами, методами и содержанием.

Ключевые слова: профиль, предпрофильная подготовка, элективный курс, факультативное занятие, практическая работа, профориентация, межпредметные связи, дифференцированное обучение.

PRE-PROFILE PREPARATION OF STUDENTS IN CHEMISTRY

Aubakirova G.B.*, Ospanova A.A.

M. Kozybayev North Kazakhstan University, Petropavlovsk, Republic of Kazakhstan

**E-mail: asel_ospanova_2000@mail.ru*

Annotation

The issues of pre-profile learning of students based on basic and general education. Depending on these studies, programmes of elective courses, assignments that reinforce students knowledge, and activities to enhance vocational qualifications are investigated. Furthermore, the research work explores the benefits of the profile and pre-profile education theories. The outcomes of the school practice show that students chemistry interests have been recognised.

Thus, every stage of the students pre-profile chemistry teaching is accompanied by appropriate forms, methods, and content.

Key words: profile, pre-profile preparation, elective course, optional lesson, practical work, career guidance, interdisciplinary connections, differentiated training.

Кіріспе

Қазіргі таңда, мектептерде бейіндік оқыту тұжырымдамасы жүзеге асырылуда. Бейіндік деңгейдегі химия, химия-биологиялық, химия-математикалық және физика-химиялық профильдер кластарында оқытылады. Химия эксперименттік ғылым болғандықтан, бағдарламаларда практикалық және зертханалық жұмыстарға көбірек уақыт бөлінуі, демонстрациялық эксперименттің қарқынды және жан-жақты болуы күтілді. Дегенмен, бейіндік сабақтарға арналған бағдарламаларда оқушыларға практикалық жұмыс үшін аз уақыт беріледі. Тәжірибе көрсеткендей, мұғалімдер «жанды» демонстрациялық экспериментті бейне көрсетіліммен көбірек ауыстырады [1, 2].

Ғылыми зерттеу жұмысының мақсаты: 7-10 сынып оқушыларымен бейіналды даярлау және кәсіптік білім беру бағдарламалары жұмыстарын атқара отырып, оларды химия, химия-биологиялық, химия-математикалық немесе физика-химиялық профильдерді таңдауға ынталандыру.

Міндеттері:

1. Бейіндік білім беру түсінігін зерттеу.
2. Оқушылардың химия пәніне кәсіби бағдарлануын жүзеге асыру.
3. Бейорганикалық химиядан химиялық экспериментті ұйымдастыру мақсатында оқушылардың танымдық және практикалық белсенділігін арттыру.
4. Мектеп бағдарламасынан бөлек, 9-10 сыныптарға арналған элективті курстарды даярлау.

9-10 сынып оқушыларға өз профилін саналы түрде таңдау, әлі күнге дейін қиынға соғады. Осындай мәселені шешу үшін оқушылардың қабілеттерін ашуға, болашақ мамандықты таңдауға саналы түрде келуге мүмкіндік беретін элективті курстарды, кәсіптік бағдар беру жұмыстарын енгізуді ұсынып отырмын. Ғылыми жаңалық ретінде, оқушылардың химияға деген қызығушылықтары мен бейімділіктеріне эксперименттер мен бейіналды даярлау жұмыстарының әсері анықталды. Элективті курс бағдарламалары жасалды [3].

Мектептердің бейіналды және бейіндік оқытуға көшуіне байланысты, оқушыларға ерте кәсіптік бағдар берудің рөлі айтарлықтай артып келеді. Бұл оқу бейінін дұрыс таңдау үшін де, оқуға күшті ішкі мотивация жасау үшін де қажет. Оқушылардың бейіналды даярлығы, олардың химияға деген қызығушылығын дамытуға, сәйкес бейінді

таңдау туралы шешім қабылдау үшін осы оқу пәні бойынша білімін тереңдету және кеңейтуге ұмтылысын оятуға, болашақ мамандығын таңдауға көмектеседі [4].

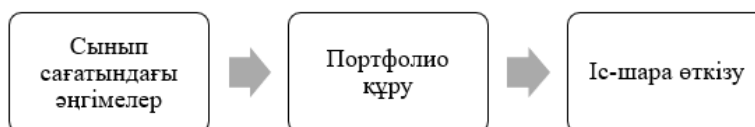
Мамандық таңдау, бұл күрделі, әрі тағдырлы мәселе. Шын мәнінде, жоғары сыныптың оқушылары бейіндік пәндері бойынша шешім қабылдаса да, әлі де толық сенімді болмайды. Сондықтан да, орта буын кезінде әр баланың психологиялық және физиологиялық ерекшеліктерін зерттеу негізінде оқушыларға дұрыс және сауатты кәсіптік бағдар берудің маңызы бар. Осындай жұмыстарды баланың танымдық саласын диагностикалаудан бастау керек. Оны сабақтан кейін қалдыру, сынып сағатында жұмыс жасау немесе мектеп психологіне апарып, қосымша қолдау жұмыстары қажет.

Зерттеу жұмысымыз, төмендегі суретке негізделіп зерттелді (1 сурет). Мұнда кәсіптік бағдар берудің түрлі формалары көрсетілген.



Сурет 1. Кәсіптік бағдар берудің формалары

Басқа мамандықтармен байланысты химия есептерін оқушыларға ұсынуға болады. Бұл оларды кәсіби бағдарлап қана қоймай, жан-жақты ізденушілігі мен шығармашылығын кеңейтеді [5]. Тәрбие жұмысындағы кәсіптік бағдар беру жұмыстарының түрлерін келесі суреттен байқаймыз (2 сурет).



Сурет 2. Тәрбие жұмысы негізінде кәсіптік бағдар беру жұмыстарының түрлері

Атқарылған іс-әрекеттер:

1. «Қандай мамандық түрін ұнатасыз?», «Химия пәнінен оқу үлгерімін қалай жақсартуға болады?» сауалнамалары;

2. Қосымша ретінде «Катиондарға сапалық реакция» зертханалық тәжірибе жұмысы;

3. «Химия – өзге әлем, өзге туынды» апталығы.

Оқу процесінде оқушылардың химияға деген қызығушылығын арттыруға тырыстық. Мұндай кәсіптік бағдар беру формасының жұмыстары төмендегі суретте көрсетілген (3 сурет).

Кәсіптік бағдар беруге байланысты тәрбие жұмысында, оқушылардан сауалнама №1 және сауалнама №2 алынды. Мұның оларға пайдасы тиді деген ойдамыз. Себебі, болашақ мамандықты таңдау, ол оңай нәрсе емес. Өзім оқушы болғанда, қандай мамандық түрін таңдасам екен, болашақта өз жолымды дұрыс таңдап, қателеспесем екен деп ойлағанмын. Бірақ, менің әрдайым химия және биология пәндеріне қызығушылығым

мол болды. Қазіргі күні химия мұғаліміне оқығаным өкінбеймін, бұл мені күн өткен сайын қызықтырып келеді.



Сурет 3. Оқу процесіндегі кәсіптік бағдар беру жұмыстары

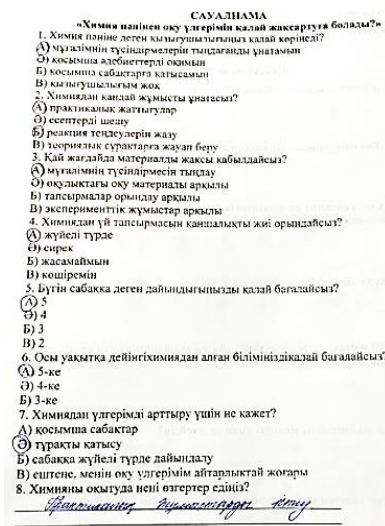
Оқушылармен де жұмыс істеу жеңілрек болып келе жатыр. Өзімнің қызығушылығым мол болғандықтан, оқушыларды да тәжірибе кезінде химия пәніне тарттым. Химияға бойынша қызығушылықты арттыратын сауалнамаларды да өткізгенім, осыдан шығып отыр.

Оқушылар стикерлерге «Химия несімен қызық?» деген сұраққа жауаптарын жазды. Стикерлерге жазылған пікірлер: «Маған химия әртүрлі эксперименттермен, химиялық реакциялармен қызықты; химия практикалық жұмыстармен қызық; ерекше пән, теория, есеп шығару, реакция теңдеулерін теңестіру ұнайды; химиялық эксперименттер жиі болса, қызық болар еді; бір заттың екінші затқа айналуы, түсті реакциялармен қызық». «Химия қызық емес» деген пікірлер де болды. Мұндай пікірлерді болдырмас үшін, оқушылармен көптеп практикалық жұмыстарды, әсіресе, эксперименттік жұмыстарды жүргізуге тырысу керек. Оқушылардың сауалнамаға жауаптары мен стикерлерге жазған пікірлерін төмендегі суреттен байқаймыз (4 сурет).

Сурет 4. Сауалнама №1 нәтижелері

Сауалнама №1 нәтижесі бойынша, тек екі оқушының химияға деген қызығушылығы бар. Бекшенова Камила және Садвакасова Маржан химия-биология пәндерін таңдап, болашақта медицина саласында жұмыс жасағылары келеді. Ал қалған 90%-ы көбінесе математика, физика, география, биология пәндерін таңдаған. Себебі, олар IT-маман, программист, әскери, әуе қорғаныс қызметшісі, архитектор, дипломат және мұғалім (география, биология және т.б. бірақ химия емес) мамандықтарын таңдап

отыр. Сауалнама №2 бойынша оқушылар «Химия пәнінен оқу үлгерімін қалай жақсартуға болады?» төңірегінде қысқаша сұрақтарға жауаптарын білдірді (5 сурет).



Сурет 5. Сауалнама №2 нәтижелері

Тәжірибелік жұмыстар өткізілді.

Тақырыбы: «Катиондарға сапалық реакция».

Оқу мақсаттары:

10.2.1.14 – калий, натрий, кальций иондарының сапалық реакциясын зерттеу (жалынды бояуы);

10.2.1.17 – Cu^{2+} , Zn^{2+} , Fe^{2+} , Fe^{3+} , Cr^{3+} иондарын тани білу.

Оқушыларды химия пәнінен кәсіби бағдарлау үшін «Химия – өзге әлем, өзге туынды» атты апталығын ұйымдастырдық. Бұл апталықта 9-10 сыныптарға химия пәнінен өткен тақырыптар бойынша шығармашылық-өнерлік тапсырмалар бердік.

7-8 сыныптармен кәсіптік бағдар беруге байланысты көптеген қызықты шаралар ұйымдастыруға болады. Бұл әлі бейінді сынып болмағандықтан, оларға мамандықтар бойынша жалпылама шолу жасап кетуге болады. Мысалы, тәрбие сағаты, конкурстар, химиялық кештер, жарыстар және т.б. Тәрбие сағатында жұмбақтар, ойындар, әңгімелер, сонымен қатар ата-аналардың қатысында да кеш ұйымдастыруға болады. «Шығармашылық және талант», «Есейгенде өзімді қалай көремін», «Отбасымның мамандықтары» деген конкурстар мен тақырыптық сынып сағаттарын өткізу, оқушылардың болашақтарына өте пайдалы болады.



Сурет 6. 9 сыныптардың жұмыстары

Оқушылар тақырыпты өз еріктері бойынша таңдады. Біреулері галогендерді сипаттаса, екіншілері бейорганикалық немесе органикалық заттардың атомдық модельдерін жасады (6 сурет).

10 «Ә» сынып оқушысы Садвакасова Маржан «Көмірқышқыл газымен майшамды сөндіру» экспериментін үйінде өткізіп, оны бізге мектепте көрсетті. Тәжірибеге қажетті құрал-жабдықтарды үйінен алып келді: майшам, стақан ас содасы, сірке қышқылы және сіріңке. Ол тәжірибе барысын бізге түсіндіріп, қорытындылады. Демек, көмірқышқыл газының тығыздығы ауадан бір жарым есе артық. Шамамен, 30 сек кейін CO_2 шыныға толады, көмірқышқыл газы майшамдағы отты сөндіреді, себебі ол жанбайды (маңызды физикалық қасиет). Бос стақаннан майшамға көзге көрінбейтін нәрсені құйып жібергендей болады, ол сөніп қалады. Әдетте, көмірқышқылды өрт сөндіргіштері осындай принцип бойынша жұмыс істейді, бірақ олардағы газ оттегін лезде сығып, өртті сөндіру үшін жоғары қысымда болады.

Оқушылармен химиядан бейіналды жұмыстарын бастамас бұрын, олардың химияға пәніне деген қызығушылығын арттырып алып, қосымша кәсіптік бағдар беру жұмыстары жүргізіп, жоғарыда атап өтілгендей белсенді іс-әрекеттерді іске асырып отыру қажет. Содан кейін ғана олар бар ынтасымен химия пәнін таңдауға талпынады. Осы сәтте бейіналды даярлау жұмыстарын бірге ұштастыра білу керек. Егер бейіналды даярлау мұғалімнің жоспарымен дұрыс іске аспай жатса, онда бейіндік даярлауда ондай көп мотивация болмайды.

Бейіндік дайындық үшін курстарды (элективті, факультативті) енгізген маңызды. Мұғалім химия пәнінен бейіндік элективті курстың бағдарламасын әзірлеуге кірісе отырып, келесі сұрақтарға жауап беруі пайдалы.

– Химиядан бейіндік оқытудың міндеттерін қандай мазмұндық материал және жұмыс формалары арқылы барынша толық жүзеге асыруға болады?

– Бейіндік даярлау курсының мазмұны негізгі мектептің химия курсының мазмұнынан сапалық жағынан қалай ерекшеленеді?

– Бұл курсқа қандай оқу материалдары беріледі? (оқулықтар, проблемалық әдебиеттер, химиядан қызықты әдебиеттер, дидактикалық материалдар және т.б.)

– Осы факультатив курсының мазмұнымен жұмыс істеу барысында жаратылыстану-ғылыми пәндер сабағында химияны оқытудың ерекшелігіне бағыт-бағдар беретін іс-әрекеттің қандай түрлері болуы мүмкін?

– Оқушының элективті курсты меңгерудегі дербестігінің үлесі қандай?

– Мұғалім мен оқушыға қандай критерийлер бейіндік элективті курсты оқуда, оның жетістігін бағалауға мүмкіндік береді?

– Мұндай курс оқушы үшін қалай аяқталуы мүмкін? Есеп берудің формасы қандай?

Осы сұрақтарға жауап бере отырып, мұғалім іс жүзінде химиядан бейіндік даярлауға дейін элективті курстың бағдарламасын жасауға дайындалады. Мұндай бағдарлама титулдық бетті, түсіндірмен жазбаны, оқытылатын курстың мазмұнын, оқу-тақырыптық жоспарлауды және бағдарламаны ақпараттық қамтамасыз етуді қамтуы керек. Төменде элективті курс бағдарламасының тақырыптық жоспарлау кестесінің мысалы көрсетілген (1 кесте).

Кесте 1. «Адам ағзасындағы бейметалдар» тақырыбы бойынша элективті курстың тақырыптық жоспарлау кестесі

№	Тақырыбы	Қарастырылатын мәселелер	Сағат саны	Жұмыс түрі
Кіріспе				
1	Бейметалдардың сипаттамасы.	Бейметалдардың биологиялық рөлі, жетіспеушілігі немесе артық болуынан адам ағзасында болатын зардаптар.	1	ақпарат алмасу
Тақырып 1. Адам ағзасындағы макроэлементтердің биологиялық рөлі				
2	Адам ағзасындағы оттектің рөлі	Оттегінің жетіспеушілігі мен артық болуының негізгі себептері. Адам ағзасына әсері.	5	қосымша ақпарат әкелу, тест, тапсырмалар
3	Адам ағзасындағы күкірт	Күкірттің адам ағзасындағы биологиялық рөлі. Тағамдық құрамы мен негізгі қызметтері.		
4	Фосфордың ағзадағы негізгі қызметтері	Фосфордың адам ағзасына әсері. Фосфордың негізгі қызметтері, тағамдық құрамы мен қажеттілігі.		
Практикалық жұмыс 1				ауызша зачет
Тақырып 2. Биогенді элемент – кремнийдің сипаттамасы				
6	Кремний және ағзаның маңызды жүйелері	Адам ағзасындағы кремнийдің қажеттілігі. Негізгі функциялары, тағамдық құрамы мен қажеттіліктері.	1	ақпарат алмасу
Тақырып 3. Адам ағзасындағы маңызды элементтер – галогендер				
7-8	Галогендер	Галогендердің биологиялық рөлі. Адам ағзасындағы әртүрлі галогендердің жетіспеушілігінің салдары.	2	ақпарат алмасу
Практикалық жұмыс 2				жазбаша
Қорытынды				
9	Адам ағзасындағы химия	Бейметалдардың адам ағзасына әсері.	1	қосымша ақпарат әкелу

Таңдау курстарының бағдарламасын жасаудың келесі алгоритмін анықтауға болады:

- 1) элективті курстың міндеттерін анықтау керек;
- 2) таңдау курсына дейінгі қалыптасқан білім мен дағдыны анықтау;
- 3) бейіналды элективті курстың мазмұнын әзірлеп, қолданатын оқу материалын топтастыру қажет;
- 4) бағдарлама мазмұнындағы тақырыптар мен бөлімдерді жинақтау;
- 5) іс-әрекетті жүзеге асыру үшін қолайлы әдіс-тәсілдерді анықтау;
- 6) курс кезіндегі материалды меңгерудің қысқа тақырыптық жоспарын құру керек.

Зерттеу нәтижелері: аталып өткен №1 және №2 сауалнамалар, практикалық жұмысымның бастапқы кезеңінде алынған еді. 1 диаграммадағы көрсеткіш бойынша

оқушылардың 62 %-ында химияға деген қызығушылығы орташа, 10 %-ында жоғары, ал 28 %-ында төмен. Тек 2 оқушы ғана белсенділігін жақсы танытады. Осыған негізделе отырып, 10 сынып оқушыларының химия пәніне деген қызығушылықтарының төмен екенін байқаймыз. Сондықтан, химияға деген ынталарын дамыту үшін басқа да іс-әрекеттерді жүзеге асырдық.



Диаграмма 1. Оқушылардың «Химия» пәніне қызығушылықтары

Химия пәніне деген қызығушылығы орташа оқушылар, «Химияны оқытуда нені өзгертер едіңіз?» деген сұраққа осылай жауап береді:

- тұрақты қатысу;
- көбірек практика;
- кейбір тақырыпты қайта өту;
- практикалық жұмысты көбейту;
- эксперименттерді жиі жасау және т.б.

Оқушылардың химия мамандықтарына кәсіби бағдарлануы» атты сынып сағатында сауалнамамен қатар, ребустар, сұрақ-жауаптар ұйымдастырылып, буклеттер тараттым. Мұндағы басты мақсатымыз: оларды химия бойынша білім беру бағдарламаларына қызықтыру болды. Сонымен қатар, химияның биология пәнімен байланысын, оған байланысты қандай маңызды мамандықтарға түсуге болатыны жайлы айтқанмын. «Мамандығым – менің мақтанышым!» атты өзім туралы бейнебаян көрсетілді.

Жоғарыда аталып өткен сауалнамалардың, практикалық және зертханалық жұмыстардың пайдасы тиді. Осындай қызықты жұмыстардың нәтижесінде, оқушылардың химияға ынтасы арта түсті. Сол себепті, олардан қайта сауалнама алдым. Сол сауалнаманың нәтижесін 2 диаграммада байқаймыз.

1 және 2 диаграммадағы көрсеткіштерді салыстыра отырып, эксперименттік жұмыстардың қызығушылықты дамытқанын, мүлдем қызықпаған оқушыларда белсенділіктің артқаны дәлелденді. Оқушылардың химия пәніне ынталарын арттыратын басқа да белсенді іс-әрекеттер бар.

Өз зерттеу жұмысымда, оқушыларды химия пәнінен даярлаудың әртүрлі әдістерін пайдалануға тырыстық. Мұны әрдайым практикада қолдану, оң нәтижені көрсетеді деп ойлаймыз. Теориялық концепцияның негізгі ережелеріне сүйене отырып, таңдау курсының мазмұны 9 сынып жағдайында, шын мәнінде жүзеге асады.



Диаграмма 2. Оқушылардың «Химия» пәніне қызығушылықтары

Эксперимент жүзінде дәлелденгендей, оқушылардың жаратылыстану бейіні бойынша сәтті дайындалуына әкеледі. Элективті курс және кәсіптік бағдар беру аясында, оқушыларды химиядан бейіналды даярлаудың тиімділігі дәлелденді. Бұл химияны оқуға деген ішкі мотивацияның, эмоционалдық жағдайдың, бейінді және бейіналды даярлық кезіндегі химиялық білімнің жоғарылауымен ерекшеленеді.

Қорытынды

Осылайша, зерттеудегі гипотезамыз жүргізілген алуан түрлі бейіналды даярлау жұмыстарының негізінде біртіндеп расталды. 10 сынып оқушыларына зертханалық жұмыс көрсете отырып, оқушыларының танымдық қызығушылықтары оқытылатын материалдың практикалық маңыздылығы арқылы ашылып, қалыптасатыны анықталды. 7 сыныптан бастап-ақ, оқушыларға химиялық білімді әртүрлі практикалық тапсырмалар, эксперименттер, көрсетілімдер және қосымша тапсырмалармен сауатты түрде жеткізу керек. Оқушыларды кәсіптік бағдарлайтын іс-әрекеттер (сауалнамалар, сынып сағаты, химия апталығы) жүзеге асырылды. Бұл шын мәнінде, оқушылардың химияға деген қызығушылығын арттырғанын дәлелдеді. Химия пәнінің қолданбалы, теориялық және эксперименттік аспектілерін қамтитын 9 және 10 сынып оқушыларына бейіналды даярлыққа арналған пәндік элективті курстың бағдарламалары әзірленді. Бейіналды кезеңдегі таңдау курстары, оқушыларға оқу бейінін саналы түрде таңдауына ықпал ететіні дәлелденді.

Әдебиет:

1. Білім мазмұнын жаңарту аясында (7-9 сыныптар) «Химия» оқу пәнін оқыту бойынша әдістемелік ұсынымдар. Әдістемелік ұсынымдар. – Астана: БІ. Алтынсарин атындағы Ұлттық білім академиясы, 2018. – Б. 8.
2. Пак М.С. Теория и методика обучения химии. Учебник для вузов. – М.: Феникс, 2018. – С. 115.
3. Шабанова И.А. Элективные курсы по химии часть 1. 2010. – С. 6-9.
4. Шабанова И.А. Элективные курсы по химии часть 2. 2011. – С. 118.
5. Бекоева М.И. Основные направления профориентационной деятельности в современной общеобразовательной школе. Балтийский гуманитарный журнал. 2016. – С. 16.

References:

1. Methodological recommendations for teaching the academic discipline «Chemistry» as part of updating the content of education (grades 7-8). Methodological recommendations. Astana: National Academy of Education named after Y. Altynsaryn, 2018. – P. 8.
2. Pak M.S. Theory and methodology of teaching chemistry. Textbook for universities. M.: Phoenix, 2018. P. 115.
3. Shabanova I.A. Elective courses in chemistry part 1. 2010. P 6-9.
4. Shabanova I.A. Elective courses in chemistry part 2. 2011. P.118.
5. Bekoeva M.I. The main directions of career guidance in a modern comprehensive school. Baltic Humanitarian Journal. P. 16.

DOI 10.54596/2309-6977-2022-3-17-22

ӘОЖ 613.2

ҒТАМА 76.33.35

СТУДЕНТТЕРДІҢ ТӘУЛІКТІК ТАМАҚТАНУ ӨЛШЕМІНІҢ НӘРЛІЛІГІ БОЙЫНША АҚУЫЗДЫҢ, МАЙДЫҢ, КӨМІРСУ ҚҰРАМЫНЫҢ АНАЛИЗИ

Базарбаева С.М.*, Нусупова А.Ж.

*М. Қозыбаев атындағы Солтүстік Қазақстан университеті, Петропавл,
Қазақстан Республикасы*

**E-mail: ssdarina12@mail.ru*

Аңдатпа:

Рационалды тамақтанудың режимін сақтау, энергетикалық балансын қадағалау, дәрумендер және минералды заттардың қажетті мөлшерде болуы жоғары деңгейдегі жұмыс қабілеттілігін қамтамасыз етеді. Дипломдық жұмыста оқу кезіндегі студенттердің тәуліктік тамақтану рაციонын калориялығы, тамақ құрамындағы ақуыз, май, көмірсу құнарлығы бойынша бағалау жүргізіліп, респонденттерде ақуыз, май, көмірсудың және дәрумендердің, энергетикалық құндылықтың жетіспеушілігі анықталды.

Кілт сөздер: студент, тамақтану, ақуыз, көмірсу, май, құнарлығы.

АНАЛИЗ СОДЕРЖАНИЯ БЕЛКОВ, ЖИРОВ И УГЛЕВОДОВ В ЕЖЕДНЕВНОМ ПИТАНИИ СТУДЕНТОВ

Базарбаева С.М.*, Нусупова А.Ж.

*Северо-Казахстанский университет имени М. Козыбаева, Петропавловск,
Республика Казахстан*

**E-mail: ssdarina12@mail.ru*

Аннотация:

Соблюдение режима рационального питания, контроль энергетического баланса, наличие в необходимом количестве витаминов и минеральных веществ обеспечивают высокий уровень работоспособности. В дипломной работе проведена оценка суточного рациона питания студентов во время обучения по калорийности, калорийности белков, жиров, углеводов, содержащихся в пище, у респондентов выявлен дефицит белка, жиров, углеводов и витаминов, энергетической ценности.

Ключевые слова: студент, питание, белок, углеводы, жир, фертильность.

ANALYSIS OF THE CONTENT OF PROTEINS, FATS AND CARBOHYDRATES IN THE DAILY DIET OF STUDENTS

Bazarbayeva S.M.*, Nusupova A.Zh.

M. Kozybayev North Kazakhstan University, Petropavlovsk, Republic of Kazakhstan

**E-mail: ssdarina12@mail.ru*

Annotation:

Compliance with the regime of rational nutrition, control of the energy balance, the presence of the necessary amount of vitamins and minerals ensure a high level of efficiency. The assessment of the daily diet of students during training was carried out according to the caloric content, caloric content of proteins, fats, carbohydrates contained in food, the respondents revealed a deficiency of protein, fats, carbohydrates and vitamins, energy value.

Key words: student, nutrition, protein, carbohydrate, fat, fertility.

Кіріспе

Өзектілігі: ХХІ ғасырдың індетіне айналған мәселенің бірі - дұрыс тамақтанбау. Қазіргі кезде адам денсаулығының 50%-на жуығы дұрыс тамақтанбаудың әсерінен болып отырғаны хақ. Көпшілік адамдардың соның ішінде студенттердің көшеде тамақтануы, немесе мүлдем тамақ ішпеуі толығымен айтқанда тамақтану режимін сақтамауынан асқазан ауруы, асқазанда ойық жараның пайда болуы, және қазіргі таңда ең семіздік ауруына шалдыққандардың көптеп кетуі болып отыр.

Мақсаты: Оқу кезіндегі студенттердің тәуліктік тамақтану рационын бағалау және талдау жүргізу.

Зерттеу әдістері: Жүргізген сауалнамаларға жүгіне отырып, бізбен тамақтану мөлшері сараланған 23 ұл және қыз балалар қатысты. Олар М.Қозыбаев атындағы СҚУ математика және жаратылыстану ғылымдары факультетінде студенттерінің білім алатын студенттер қатысты.

Жүргізілген зерттеу жұмыстарына 19 және 22 жас аралығындағы 2 ұл бала және 21 қыз бала студенттер қатысты. Респонденттердің оқу кезіндегі тамақтану анализін зерттеп жүргізу үшін бір күндік тамақтану мәзірін алдық. Арнайы жасалған сауалнамаға әр сынаушы тәулігіне не жегенін жазып және оны қанша көлемде жегенін есептеп барып оны граммға не болмаса миллилитрға айналдырдық. Алынған ақпараттар систематикалық түрде өңделді.

Тәуліктік қоректік заттының жалпы тамақтану құнарлығын есептедік. Ол желінген тағамдардың тамақтану құнарлығының санына тең.

Мысалы: таңғы астың құнарлығы

+
Түскі астың құнарлығы
+
Кешкі астың құнарлығы

Барлығы: тәуліктік тамақтану өлшемінің жалпы тамақтың құнарлығы килокалория (ккал).

Тамақтанудың тағамдық өлшемінен алынған тамақ құнарлығын тәулігіне қажетті калориямен салыстырып және тамақтанудың тағамдық өлшемінің физиологиялық жас ерекшеліктеріне қарай ағзаға қажеттілік сәйкестігін анықтайды.

Зерттеу нәтижелері: Студенттер арасында жүргізілген сауалнаманың қорытындысы бойынша тәуліктік тамақтану кезінде тағам мөлшерінде ақуыздың - 69,57%, майдың - 78,26% және көмірсудың - 69,57% жетіспеушілігі анықталды, ал калория аз мөлшерде ешбір респондентте байқалған жоқ. Ақуыздың қалыпты түрдегі өлшемі байқалатын респонденттер 17,39%, майды – 8,7% және көмірсуды – 21,74% көрсетіп отыр, ал калорияны қалыпты түрде – 56,52% қабылдайды (1 кесте).

Кесте 1. Қоректік заттардың қалыпты өлшемнен (%) ауытқуы

Көрсеткіштер	Маңызы		
	>қалыпты өлшем	Қалыпты	<қалыпты өлшем
Ақуыз	13,04	17,39	69,57
Май	13,04	8,7	78,26
Көмірсуды	8,69	21,74	69,57
Калория	43,48	56,52	0

Гигиеналық талаптарға сәйкес респонденттер ақуыздың 13,04 % көп мөлшерде пайдаланады. Әдеби деректер бойынша ақуыздар тәулігіне 80-100 г, оның ішінде жанауарлар ақуызы 55%, ал өсімдік ақуызын 40-45% болуға тиісті. Ересек адам ақуызды аз мөлшерде қабылдауы иммунитеттің төмендеуіне себеп болады, сонымен қатар бауырдың қызметі бұзылады, ұйқы безі, репродуктивті ағзалар, анемияның пайда болуына, жұмысқа деген қабілеттілігінің төмендеуіне, шаршаңқылықтың тез дамуына әкеп соғады [1]. Ақуыздың ең көп құндылығы мал өнімдері (ет, балық, сүт, ірімшік) және кейбір өсімдік өнімдерінде (бұршақ тұқымдастарының тұқымында). Сонымен қатар, ақуыз ұнда, нанда, картопта, жармада болады. Зерттелген респонденттер ақуызды тәулігіне етпен, нан, картоп және сүт тағамдарынан алатындары анықталды. Адам ағзасында ақуыздың жетіспеушілігі байқалса онда бойдың өсуі мен дамуы бөгеледі, сыртқы ортадағы жағымсыз факторларына ағза төтеп бере алмайды, тамақтану тәбеті нашарлайды, әлсіздік пайда болады, тез шаршағыштық байқалады.

Ақуыздар – ағзаға ерекше қажетті бөлік. Олар барлық жасушалардың құрамына кіреді және жаңа ұлпаларды түзуге қажетті ырғақты материал. Ақуыздар жану кезінде бөлініп қуат береді. Ағзада олар қанға сорып алатын аминқышқылдарына ериді. Аминқышқылдарынан ағза өз ақуызын синтездейді. Ақуыздың құндылығы өмірге қажетті аминқышқылдарының молекуласының болуына тәуелді болады. Ақуыздың ең көп құндылығы мал өнімі (ет, балық, сүт, ірімшік және т.б.) мен кейбір өсімдік өнімдерінде (бұршақ тұқымдастарының тұқымында). Сонымен қатар, ақуыз ұнда, нанда, картопта, жармада болады. Өсіп келе жатқан ағза ақуызды көп мөлшерде қажет етеді. Ақуыз 60% кем болмайтын мал өнімінен болуы керек. Ақуыздың жетіспеушілігінен бойдың өсуі мен дамуы бөгеледі, сыртқы ортадағы жағымсыз факторларына ағза төтеп бере алмайды, тамақтану тәбеті нашарлайды, әлсіздік пайда болады, тез шаршағыштық байқалады.

Ақуызды қалыпты түрде қолданатын респонденттердің орташа есебі бойынша $81,428 \pm 7$ г. көрсеткішін көрсетіп отыр.

Жеке тамақтану рационын бағалаған кезде майдың бір тәулікте қалыпты өлшемде респонденттердің 8,7% пайызы, ал 78,26% аз мөлшерде, көп мөлшерде 13,04% қолданады (3.2 сурет). Сонымен 87% студенттерде майдың жетіспеушілігі байқалды, ол ағзада холестериннің аз болуын көрсетіп отыр. Әдеби деректер бойынша тәулігіне адам ағзасында май 80-100 г. болуы тиіс, оның ішінде өсімдік майы 25-30%, сары май 30-35%, қалған пайызы тоң май. Біздің жүргізілген сауалнамаларға сүйенетін болсақ студенттер сүт тағамдары, қаймақ, ірімшік, айранды аз тұтынатындары байқалды. Майлар – қуаттың жасалуының қайнар көзі болып келеді, тағамның дәмдік сапасын арттырады және ұзақ қаныққан сезім береді. Егер де адам ағзасында майдың мөлшері жеткіліксіз түрде болса, онда ол иммунитеттің төмендеуіне, зат алмасудың бұзылуына, холестериннің алмасуының нашарлауына және бұлшықет анаболизмінің тежелуіне әкеп соғады. Май жетіспеген кезде атеросклероздың жылдам дамуына және жүйке жүйесі мен миға теріс әсерін тигізеді [2].

Майлар – қуаттың жасалуының қайнар көзі болып келеді, тағамның дәмдік сапасын арттырады және ұзақ қаныққан сезім береді. Асқорыту мүшесінде глицерин мен май қышқылына тотығады да ағзада одан май синтезделеді. Майлар – тамақтағы өнімі құнды себебі, ол жоғары калориялы және сінімділігі жоғары. Сары май мен өсімдік майы жақсы сіңіріледі. Сиыр май мен қойдың майы қиын сіңіріледі, сол себептен балалар тағамына жарамсыз болып келеді. Малдың майы ең толыққанды май болып есептеледі: оның ішінде көптеген дәрумендер бар А, Д, Е және т.б., одан басқа жүйке жүйесін нығайтатын

лецитин бар. Егер де тағам керекті мөлшерде май болмаса онда ағзаның жақсы дамуы бұзылады. Майдың қалыпты түрде қабылдаған респонденттердің орташа есебі бойынша $85,61 \pm 11$ г. көрсеткішін көрсетіп отыр.

Ақуыздар мен майлар сияқты көмірсулар да макронутриенттерге жатады. Олар тағамдық калориялардың 45 тен 65-ке дейінгі пайызын қамтамасыз ететін салауатты тамақтанудың маңызды компоненті. Көмірсулар – рационның басым бөлігін құрайтын тағамның міндетті компоненті. Тамақтың көмірсулық компоненттерінің саны мен ара қатынасы адам тамақтануында, оның денсаулығын сақтауда және негізгі аурулардың алдын алуда маңызды роль атқарады [3].

Көмірсу мөлшерін нормаға сәйкес тұтынатын респонденттер 21,74%, ал 69,57% көмірсуды қалыпты өлшемнен аз пайдаланады, көп мөлшерде тұтынушы респонденттердің саны 8,69% құрайды. Көмірсудың аз болу себебі, студенттер көкөністер мен жеміс-жидектерді аз мөлшерде қолдану есебінен болып отыр. Көмірсулар тәуліктік рационында (күріш), көкөністердің ішінде тағамда сәбіздің, картоп пен орамжапырақтың аз қолдануы байқалды. Гигиеналық талаптарға сәйкес әдеби деректерде адамдар тәулігіне көмірсуды 400-500 г. қажет етеді, оның ішінде крахмал - 70%, қант - 20%, пектин заттар - 3%, клетчатка (жасымық) - 2% қабылдауы қажет [4]. Егер де көмірсуды аз мөлшерде қабылдаған жағдайды адам қант диабетіне шалдығуы мүмкін, ал егерде көп мөлшерде пайдаланатын болса онда семіздікке ұшырайды. Көмірсудың басты маңыздылығының бірі адамның денсаулығын сақтауда және негізгі аурулардың алдын алуда маңызды роль атқарады.

Көмірсулар – ең басты энергия көзі болып табылады. Көмірсудың құрамына қант, крахмал, клетчатка кіреді. Олар өсімдік тағамдарында – көкөністерде, жемістерде, жидектерде, астық тұқымдастарында болады. Ағзада көмірсулар мал крахмалы – гликоген түрінде кездеседі. Күрделі көмірсуларда – полисахаридтер (өсімдік крахмалы, жануарлар гликогені, клетчатка) асқорыту жолында глюкозаға ыдырайды. Егре де көмірсулар артық түсетін болса онда олар майға айналып тері астына және басқа дене бөліктеріне жиналады. Ондай балалардың ұлпалары жұмсақ болады, бұлшықет тонуыс әлсірейді, терісі мен шырышты қабығы бозарады, олар тез аурушаң болады. Көмірсудың артықшылығынан қант диабетінің пайда болуына әкеліп соғады. Көмірсуы көп мөлшерде болатын тағамды мол пайдаланатын болса және физикалық жұмыс пен спортпен шұғылданатын болмаса онда семіздікке әкеп соғады.

Көмірсуды қалыпты өлшемде қабылдаған респонденттердің орташа есебі бойынша $459,82 \pm 69$ г. көрсеткішін көрсетіп отыр. Біздің ағзамызға тағаммен бірге көп мөлшерде мынадай заттектер түсіп отыру қажет: белок, май, көмірсу, дәрумендер, микроэлементтер, минералды заттектер.

Кесте 2. Студенттердің тамақтану рационындағы ақуыздармен, майлармен, көмірсулармен және энергетикалық құндылығымен салыстырмалы көрсеткіштері

№	Ақуыз (г)	Май (г)	көмірсу (г)	ккал (г)
1	81,23	79,65	423,48	3201,3
2	61,98	39,89	342,77	1916,9
3	61,69	20,72	524,09	2418,5
4	35,31	23	324,37	1577,2
5	69,83	29,32	263,21	1535,4
6	160,68	117,93	541,1	3710,8

7	83,88	62,12	275,3	2149,2
8	41,145	32,635	295,98	1603,65
9	71,1	62,84	490,85	2792,5
10	84,23	138	2074,14	2972,6
11	75,91	99,16	247,48	2095,9
12	25,86	21,29	187,16	1015,4
13	106,09	72,8	364,9	2457,1
14	44,71	52,7	147,83	1220,7
15	163,7	240,72	653,63	4650,3
16	56,42	90,83	276,85	1254,5
17	53,23	37,15	226,87	1401,44
18	39,785	32,53	247,27	1524,7
19	92,22	32,32	491,35	2517,65
20	59,74	21,89	383	1883,1
21	39,785	32,53	247,27	1377,35
22	37,92	29,535	236,528	1563
23	24,36	26,29	205,598	1365,5

Ол өз кезегінде ағзамыздағы тіндер мен жасушалардың үнемі жаңарып, дамуын қамтамасыз етеді және де энергия көзі болып табылады. Адамның тұтынатын тамағы, яғни ішетін асы оның жұмсайтын энергиясымен сәйкесу керек.

Тәулігіне респонденттердің 56,52% пайызы калорияны нормаға сәйкес қабылдаса, ал оның 43,48% көп мөлшерде пайдаланады. Қалыпты өлшемнен төмен қабылдайтын респонденттер жоқ. Әдеби деректер бойынша тәулігіне ер адам тыныштық жағдайында болса 2400 калория тұтынуы қажет, орташа белсенді күйде 2600-2800 калория, ал белсенді күйде 3000 калория қабылдауы қажет. Әйел адам тәулігіне аз қозғалатын күйде 2000 калория, орташа белсенді күйде 2200 калория және белсенді күйде 2400 калория қабылдауы қажет. Калорияны қалыпты түрде қабылдаған респонденттердің орташа көрсеткіші 1479 ± 250 ккал тең болып отыр. Студенттердің тамақтану рационндағы ақуыз, май, көмірсу және энергетикалық құндылығы әдеби деректер бойынша гигиеналық талаптарға сай келуі қажет. Зерттелген респонденттердің көрсеткіштері (2 кесте) грамм өлшемімен көрсетілген.

Респонденттер арасында жүргізілген сауалнамалардың қорытындысы бойынша бір тәулік ішіндегі (таңғы ас, түскі ас, кешкі ас) ақуыз, май және көмірсудың мөлшері өлшенді, сонымен қатар, негізгі көрсеткіштердің (ақуыз, май, көмірсу) дұрыс арақатынасы анықталды. Бір тәулік ішінде ақуыз, май және көмірсудың дұрыс арақатынасы 1:1:4, яғни ақуыз қанша болса май да сол көлемде болуы керек, ал көмірсу 4 есе үлкен болуы қажет. Зерттелген респонденттердің көрсеткіштері осы қатынасқа, яғни 1:1:4 ара қатынасына сай келді.

Қорытынды

Тамақтану ұтымды болу үшін тамақтанудың дұрыс тәртібі болуы керек. Ақуыз, май, көмірсудың, дәрумендердің бір тәулік ішінде адам ағзасына қанша көлемде түсетіндігі, бір тәулікте адам қанша калория жұмсайтыны, қанша көлемде калория ағзаға түсетіні респонденттерде зерттелді. Сауалнаманың нәтижелерінің қорытындысы

бойынша зерттелген респонденттерде ақуыз, май, көмірсудың және дәрумендердің, энергетикалық құндылықтың жетіспеушілігі анықталды.

Әдебиет:

1. Кучма В.Р. Организация рационального питания как одно из важнейших направлений оздоровительной работы в образовательных учреждениях / В.Р. Кучма, Ж.Ю. Горелова, И.К. Рапопорт // Сұрақ: Балалар диетологы. – 2004. – № 2. – Б. 33-35.
2. Кучма В.Р. Основы рационального питания и гигиеническая оценка пищевого статуса студента: Монография. / В.Р. Кучма, Е.Г. Блинова, Г.А. Оглезнев. – Омск: Издат. ОмГМА, 2007. – 172 б.
3. Зуева О.М., Даленов Е.Д., Сливкина Н.В. О формировании основ правильного питания и здорового образа жизни среди подростков и молодежи северных регионов Казахстана // Омский научный вестник. – 2014. – №2(134). – С. 115-117.
4. Кондрашкова Е.Н. Аспекты исследования формирования культуры здорового образа жизни у студентов вуза // Актуальные проблемы охраны здоровья человека в экологически неблагоприятных условиях: сб. матер. 10-й междунар. науч.-практ. конф. – Брянск, 2016. – С. 216-223.

References:

1. Kuchma V.R. Organizaciya racional'nogo pitaniya kak odno iz vazhnejshih napravlenij ozdorovitel'noj raboty v obrazovatel'nyh uchrezhdeniyah / V.R. Kuchma, Zh. Yu. Gorelova, I.K. Rapoport // Sұraq: Balalar dietology. – 2004. – № 2. – B. 33-35.
2. Kuchma V.R. Osnovy racional'nogo pitaniya i gigienicheskaya ocenka pishchevogo statusa studenta: Monografiya. / V.R. Kuchma, E.G. Blinova, G.A. Ogleznev. – Omsk: Izdat. OmGMA, 2007. – 172 b.
3. Zueva O.M., Dalenov E.D., Slivkina N.V. O formirovanii osnov pravil'nogo pitaniya i zdorovogo obraza zhizni sredi podrostkov i molodezhi severnyh regionov Kazahstana // Omskij nauchnyj vestnik. – 2014. – №2(134). – S. 115-117.
4. Kondrashkova E.N. Aspekty issledovaniya formirovaniya kul'tury zdorovogo obraza zhizni u studentov vuza // Aktual'nye problemy ohrany zdorov'ya cheloveka v ekologicheski neblagopoluchnyh usloviyah: sb. mater. 10-j mezhduнар. nauch.-prakt. конф. – Bryansk, 2016. – S. 216-223.

DOI 10.54596/2309-6977-2022-3-23-29

УДК 351.9:338.439.02

МРНТИ 06.52.17:05.11.45

ВЛИЯНИЕ ПАНДЕМИИ НА ЭКОНОМИЧЕСКОЕ РАЗВИТИЕ И ПРОДОВОЛЬСТВЕННОЕ ОБЕСПЕЧЕНИЕ ЕВРОПЕЙСКИХ СТРАН

Коваленко О.В. *, Бокий Е.В.

Институт продовольственных ресурсов НААН, Киев, Украина

**E-mail: okovalenko0960@gmail.com, mkt_inprod_naان@ukr.net*

Аннотация

Проанализированы основные показатели макроэкономического развития в европейских странах. Выявлено, что под влиянием пандемии, наиболее ускоренными темпами снижались ВВП высокоразвитых стран, индекс инфляции был выше у стран со средним уровнем развития. Сопоставление динамики промышленного производства пищевой продукции с другими отраслями промышленности (на примере Украины) показало, что продовольственный сектор более устойчив к негативным явлениям пандемии. Оценен годовой темп прироста стоимости экспорта основных групп продовольствия в европейских странах. Наиболее уязвимым к негативным явлениям пандемии был экспорт мясной продукции. Исследованы негативные факторы влияния всемирной пандемии на продовольственный сектор: рост цен; сложная логистика; сокращение численности персонала, снижение производительности труда. Продуманная продовольственная политика способна снизить негативные последствия пандемии.

Ключевые слова: всемирная пандемия, продовольственный сектор, пищевая продукция, показатели макроэкономического развития, продовольственная политика, мировая экономика.

ПАНДЕМИЯНЫҢ ЭКОНОМИКАҒА ӘСЕРІ ДАМУ ЖӘНЕ АЗЫҚ-ТҮКЕН ҚАМТАМАСЫЗ ЕТУ ЕУРОПА ЕЛДЕРІ

Коваленко О.В. *, Бокий Е.В.

NAAS Азық-түлік ресурстары институты, Киев, Украина

**E-mail: okovalenko0960@gmail.com, mkt_inprod_naان@ukr.net*

Андатпа

Еуропа елдеріндегі макроэкономикалық дамудың негізгі көрсеткіштері талданады. Пандемия әсерінен жоғары дамыған елдердің ЖІӨ ең жылдам төмендеді, орташа даму деңгейі бар елдерде инфляция индексі жоғары болды. Азық-түлік өнімдерін өнеркәсіптік өндіру динамикасын басқа салалармен салыстыру (Украина мысалында) азық-түлік секторының пандемияның жағымсыз әсерлеріне төзімділігін көрсетті. Еуропа елдеріндегі негізгі азық-түлік топтарының экспорттық құнының жылдық өсу қарқыны бағаланады. Пандемияның жағымсыз құбылыстарына ең осал ет өнімдерінің экспорты болды. Жаһандық пандемияның азық-түлік секторына әсер етуінің жағымсыз факторлары зерттелді: бағаның өсуі; күрделі логистика; персонал санының қысқаруы, еңбек өнімділігінің төмендеуі. Жақсы ойластырылған азық-түлік саясаты індеттің жағымсыз салдарын азайта алады.

Түйін сөздер: жаһандық пандемия, азық-түлік секторы, азық-түлік өнімдері, макроэкономикалық даму көрсеткіштері, азық-түлік саясаты, әлемдік экономика.

**THE IMPACT OF THE PANDEMIC ON THE ECONOMIC DEVELOPMENT AND
FOOD SUPPLY FOR EUROPEAN COUNTRIES****Kovalenko O.V.* , Вокіу О.В.***Institute of Food Resources of NAAS, Kyiv, Ukraine***E-mail: okovalenko0960@gmail.com, mkt_inprod_naan@ukr.net***Abstrakt**

The main indicators of macroeconomic development in European countries are analyzed. Under the influence of the pandemic, the GDP of highly developed countries have been decreased most rapidly, the inflation index was higher in countries with an average level of development. Comparison of the dynamics of industrial production of food products with other industries (on the example of Ukraine) is showed that the food sector is more resistant to the negative effects of the pandemic. The annual growth rate of the export value of the main food groups in European countries is estimated. The most vulnerable to the negative phenomena of the pandemic was the export of meat products. The negative factors of the impact of the global pandemic on the food sector have been studied: rising prices; complex logistics; reduction in the number of personnel, decrease in labor productivity. A well-thought-out food policy can reduce the negative effects of the pandemic.

Keywords: global pandemic, food sector, food products, macroeconomic development indicators, food policy, world economy.

Введение

Мировая экономика развивается под влиянием внутренних и внешних вызовов, которые существенно влияют на развитие продовольственного сектора, и в то же время открывают новые возможности для расширения сфер его деятельности. В 2020 году мир столкнулся с беспрецедентным вызовом – пандемией, которая существенно повлияла на экономическое развитие стран, уровень продовольственной безопасности населения, социально-экономические показатели. Исследования проблем влияния пандемии на экономику стран и развитие их продовольственного сектора ныне являются своевременными и актуальными.

Цель и задачи исследования – оценить влияние пандемии на экономическое развитие и продовольственное обеспечение в европейских странах, оценить деятельность продовольственного сектора в сравнении с другими отраслями промышленности.

Проблемам оценки влияния пандемии на мировую экономику и продовольственный сектор посвящены исследования ученых всего мира. В частности, А. Куць оценил показатели деятельности пищевой промышленности в условиях пандемии и обосновал механизмы ее регулирования в условиях нестабильности [1]. Л. Яценко обосновала, что во время пандемии изменились пищевые предпочтения потребителей, заменивших дорогие продукты (молоко, мясо) на более дешевые (муку и хлеб) [2]. М. Сычевский, Л. Дейнеко и др. исследовали глобальный спрос на продовольствие в непредвиденных ситуациях с использованием цифровых технологий в условиях пандемии [3]. Установлено, что наиболее интенсивно спрос колебался в развитых странах, в которых потребительские предпочтения сместились в сторону дешевых продуктов. М. Федик отмечает сокращение занятости, падение объемов производства в период пандемии. Одновременно получили развитие новейшие инновационные сектора экономики; покинули рынок неплатежеспособные предприятия [4]. В то же время целесообразно детальнее рассмотреть вопросы влияния пандемии на экономику европейских стран, сравнить развитие отдельных секторов экономики.

Методы исследования

Для достижения поставленных целей использованы методы: сравнения (макроэкономических показателей в европейских странах); динамический – для оценки динамики индексов промышленного производства; графический – для оценки индексов ВВП и уровня инфляции в развитых странах; системного обобщения.

Результаты исследования

В 2020 году мировая экономика и её социально-политическое развитие подверглись негативному влиянию пандемии COVID-19. Согласно данным Всемирного банка мировой ВВП на душу населения в 2020 году снизился на 4,27%, и это был наихудший показатель с времен Великой Депрессии [5]. Даже в период кризиса 2009 года мировой ВВП снизился на 2,5%, а в 2010 году – уже наблюдался рост этого показателя. В 2020 году из-за жестких карантинных ограничений, которые нарушили цепочки производства и поставок продукции, ускоренными темпами снижался ВВП на душу населения в развитых странах ЕС и США (в среднем до 5,6%). В Европе наихудшие показатели наблюдались в Италии и Франции (рис. 1). В Украине, Польше и Беларуси ВВП на душу населения снизился незначительно.

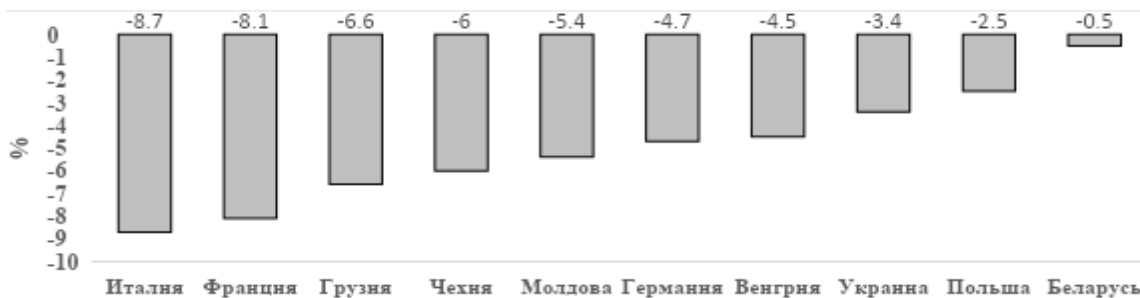


Рисунок 1. Индекс валового внутреннего продукта на душу населения в 2020 году (к предыдущему году), %

Источник: [5]

Согласно оценке Всемирного банка, в 2020 году количество людей в мире, живущих в нищете, возросло на 119-124 млн чел. В беднейших странах количество населения, которое испытывает острый голод, возросло до 272 млн чел. Больше всего пострадали регионы, охваченные локальными конфликтами [6].

В результате кризиса, вызванного пандемией, ухудшилось социально-экономическое положение производителей продовольствия. Из-за необходимости социального дистанционирования и усложнения работы транспорта, снижалась производительность труда. За первые 6 месяцев пандемии на 35% сократилось количество рабочих мест в продовольственных системах, на 13% уменьшилась занятость продовольственного персонала в секторе общественного питания. В первую очередь кризис ударил по малому бизнесу [6].

Уровень инфляции в 2020 году несущественно отличался от предыдущих периодов. В Италии, Франции и Германии уровень цен практически не изменился (рис. 2).

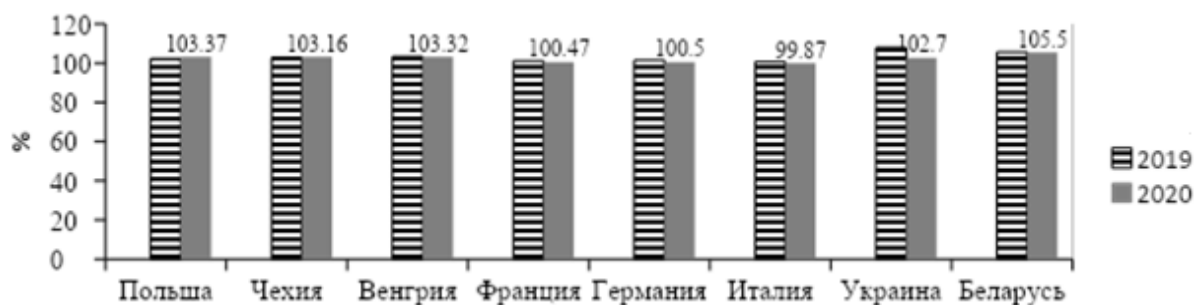


Рисунок 2. Уровень инфляции в 2018-2020 гг., %

Источник: [5, 7]

К примеру, в Украине продовольственный сектор был значительно устойчивее к проявлениям пандемии, в отличие от других отраслей экономики, и все же в 2021 году промышленное производство продуктов питания снизилось, преимущественно за счет растительных масел, мучных и табачных изделий (табл. 1).

Таблица 1. Индекс производства промышленной продукции в Украине, 2018-2021 гг., % к предыдущему году

Вид деятельности	2018	2019	2020	2021
Промышленность в целом	103,0	99,5	95,5	101,9
Перерабатывающая промышленность, в т. ч.:	102,9	100,9	94,1	102,4
пищевая промышленность	98,7	103,3	99,2	94,6

Источник: [7]

По видам деятельности пищевой промышленности в 2020 году наименьший индекс производства промышленной продукции был у производителей «прочей пищевой продукции» (которая включает производство сахара, сахаристых кондитерских изделий, пряностей и приправ) – 87%, а также муки и круп (93,6%), хлеба (95,7%). Выросло производство переработанных овощей и фруктов (на 5,6%), подсолнечного масла (на 4,8%).

В 2021 году существенно увеличилось производство рыбной продукции (на 12,1%), способствуя импортозамещению, а также – овощей и фруктов (на 8,8%). Производство промышленной хлебобулочной продукции, муки и круп в 2020 году снижалось, несмотря на востребованность внутренних потребителей. Однако в 2021 году производство хлеба, муки и круп увеличилось, рынок постепенно стал нормализоваться.

Под влиянием пандемии в Украине в 2020 году опережающими темпами выросли цены на продукты длительного хранения (крупу, муку) а также масло сливочное (табл. 2). На рост цен повлияли сложности логистики, удорожание сырьевых и энергетических ресурсов, ажиотажный спрос населения в условиях пандемии. Цены на хлеб и подсолнечное и сливочное масло, молоко, сыры и мясо существенно выросли уже в 2021 году, в целом минимальная продуктовая корзина для трудоспособного населения подорожала за год на 12,5% и составила 86,5% прожиточного минимума. Для сравнения, на конец 2010 года данный показатель составлял 75%, 2005 года – 60%.

Несмотря на незначительные показатели инфляции в 2020 году, в Украине наблюдались существенные скачки цен на продукты питания, особенно в первое время карантина.

Таблица 2. Индекс цен на основные виды продовольствия в Украине, 2019-2021 гг., % к предыдущему году

Виды продукции	2019	2020	2021
Крупы гречневые	70	34,8	27,6
Масло сливочное, 200 г	9,3	22,2	46
Мука пшеничная	-1,1	13,2	18,2
Хлеб пшеничный из муки высшего сорта	9,9	11,8	23,8
Макаронные изделия	5,6	10,2	20,8
Хліб пшеничний из муки первого сорта	12	9,3	22,9
Говядина	3,7	9,0	6,8
Молоко пастеризованное 2,6%	6,7	5,4	13
Масло подсолнечное, л	-1,6	4,1	25,9
Сыры мягкие жирные	8,1	2,9	16,1
Свинина	3,3	-5,7	26,6
Тушки куриные	2,6	-9,8	27,7

Источник: [7]

Пандемия коронавируса стала шоком для экономик всех стран. Только в 2020 году инфицировались 81 млн человек во всем мире, с марта по декабрь 2020 г. правительства стран потратили на выплаты социально незащищенным слоям населения, поддержку бизнеса 12 трлн дол. США [8]. По состоянию на август 2022 года в мире инфицировались уже 595 млн чел.

В большей степени от последствий пандемии пострадали такие отрасли экономики, как туризм, авиационный транспорт, торговля, индустрия развлечений, отрасли промышленности [4]. Сложившаяся ситуация повлияла на активность банковского сектора. В частности, в Украине снизилась средняя ставка депозитов – с 16% на начало 2020 года до 8-9% на конец года в национальной валюте. В то же время снизилась ставка потребительских кредитов [9].

Произошли существенные сбои в цепочках производства и переработки продовольственного сырья, реализации готовой продукции на внутренних и внешних рынках. По данным ФАО, в период карантина наблюдались не единичные случаи, когда пригодные пищевые продукты просто утилизировали, закапывали в землю, из-за отсутствия спроса на них, трудностей с доставкой потребителю, отсутствия складов для хранения [7]. Карантинные ограничения замедлили международную торговлю, в том числе и продовольствием, усложнилась транспортировка продукции. Пандемия более всего повлияла на экспорт мясной продукции, так как затруднились условия выращивания и переработки продукции животноводства, в первую очередь – крупного рогатого скота (табл. 3).

Наибольшие темпы прироста стоимости экспорта продовольствия были зафиксированы в 2017-2018 гг. в странах восточного партнерства (Польше, Чехии, Венгрии), а также в Украине и Болгарии наблюдался прирост мясной продукции.

В 2020 г. на кризис, вызванный пандемией, в большей степени отрицательно отреагировали экспортеры мяса и мясных субпродуктов Болгарии, снизив экспорт почти на треть, и Венгрии.

В то же время показатели стоимости экспорта молочной продукции и продуктов переработки зерна были менее чувствительны к пандемии. Экспорт молока и молочных продуктов несущественно вырос в пяти из семи стран. В исследуемых странах

наблюдался преимущественно рост стоимости экспорта продуктов переработки зерна, лидером прироста экспорта была Украина, улучшившая свои показатели на 16%.

Таблица 3. Годовой темп прироста стоимости экспорта продовольствия, %¹⁾

Продукция	Польша	Чехия	Венгрия	Франция	Италия	Украина	Болгария
02 - мясо и мясные субпродукты							
2017-2018, %	18	-1	7	3	1	21	7
2018-2019, %	-3	-8	-1	1	-4	10	-22
2019-2020, %	-5	0	-12	-3	-1	-8	-26
04 - молоко и молочные продукты; яйца птицы; мед							
2017-2018, %	9	7	4	2	23	-3	-1
2018-2019, %	-3	-4	-1	-3	-22	-6	0
2019-2020, %	-1	3	3	2	1	-6	1
19 - готовые продукты из зерна зерновых культур, муки, крохмала или молока; мучные кондитерские изделия							
2017-2018, %	12	12	18	12	9	-10	7
2018-2019, %	-9	5	0	5	6	0	4
2019-2020, %	7	6	6	6	10	16	-4

Источник: сформировано на базе [10]

¹⁾ 02, 04, 19 – коды классификатора товаров Всемирной таможенной организации (HS-2017), гармонизированы с Украинским классификатором внешнеэкономической деятельности УКТ ЗЕД 2020 .

Не взирая на обозначенные сложности, в Украине в 2020 году индикаторы достаточности потребления мясной и молочной продукции незначительно выросли – на 0,3% за год.

Таким образом, негативное влияние всемирной пандемии проявилось в росте цен на продукты питания, затруднении логистики поставок сырья и готовой продукции, хранении, транспортировке и реализации продовольствия потребителям, сокращении численности персонала, снижении производительности труда. Для минимизации негативных последствий пандемии, многие страны, в том числе Украина, применяли краткосрочные и долгосрочные инструменты планирования и прогнозирования, совершенствовали логистику поставок продовольствия, модернизировали складские помещения, предусматривали мероприятия адресной поставки продовольствия для малообеспеченных слоев населения и в регионы с ограниченным доступом.

Заключение

Негативные последствия пандемии отразились на мировой экономике и ее продовольственном секторе. Во многих странах Европы снизился ВВП, однако уменьшение уровня инфляции было незначительным. Продовольственный сектор показал себя более устойчивым к негативным проявлениям пандемии, в отличие от других секторов экономики, но в то же время жизненно важные цепочки поставок продовольствия, обеспечивающие продовольственную безопасность, были нарушены. В таких условиях продуманная продовольственная политика может снизить негативные последствия пандемии, в том числе в сфере обеспечения продовольственной безопасности. Основными направлениями такой политики должны стать государственная поддержка производителей и экспортеров продовольствия, продовольственные дотации малоимущим слоям населения и другие меры социальной, финансовой и политической поддержки, налаживание бесперебойных производственно-

сбытовых цепочек поставок продуктов питания потребителям с учетом минимизации рисков.

Литература:

1. Куць О.І., Бокій О.В. Механізми регулювання розвитку харчової промисловості. – Продовольчі ресурси. – 2020. – №15. – С. 253-267. DOI: 10.31073/foodresources2020-15-26.
2. Коваленко О.В., Ященко Л.О. Діагностика споживчого попиту на ринку продовольчих товарів з використанням інтернет-технологій. – Продовольчі ресурси. – 2020. – №14. – С. 241-249. DOI: [10.31073/10.31073/foodresources2022-18](https://doi.org/10.31073/10.31073/foodresources2022-18).
3. Gadzalo Ya., Sychevskiy M., Kovalenko O., Deineko L., Yashchenko L. Assessment of global food demand in unexpected situations. Innovative Marketing. 2020. № 16(4), P. 91-103. DOI:10.21511/im.16(4).2020.08
4. Федик М. Макроекономічні наслідки впливу пандемії covid-19 на світову економіку. Економіка та держава. 2021. №7. – С. 40-46. DOI: 10.32702/2306-6806.2021.7.40.
5. World Bank – [Електронний ресурс] – URL: <https://data.worldbank.org/indicator/> (дата обращения: 18.03.2022).
6. Влияние COVID-19 на продовольственную безопасность и питание: разработка эффективных политических мер по борьбе с пандемией голода и неполноценного питания. Аналитическая записка КВПБ. ФАО. – [Електронний ресурс] – URL: <https://www.fao.org/3/ng808ru/ng808ru.pdf> (дата обращения: 18.03.2022).
7. Державна служба статистики України – [Електронний ресурс] – URL: www.ukrstat.gov.ua (дата обращения: 18.03.2022).
8. Весоловскі Т. COVID-19 сильно вдарив по світовій економіці. Чи зможе вона відновитися у 2021 році? - [Електронний ресурс] - URL: <https://www.radiosvoboda.org/a/30996253.html> (дата обращения: 18.03.2022).
9. Коронавірус COVID-19: загальна статистика. – [Електронний ресурс] – URL: <https://index.minfin.com.ua/ua/reference/coronavirus/> (дата обращения: 20.05.2022).
10. Trade Map – [Електронний ресурс] – URL: <https://www.trademap.org/> (дата обращения: 20.05.2022).

References:

1. Kuts O.I., Bokiyy O.V. Mekhanizmy rehuliuвання rozvytku kharchovoi promyslovosti. Prodovolchi resursy. 2020. №15. S. 253-267. DOI: 10.31073/foodresources2020-15-26.
2. Kovalenko O.V., Yashchenko L.O. Diahnostyka spozhyvchoho popytu na rynku prodovolchyykh tovariv z vykorystanniam internet-tekhnohii. Prodovolchi resursy. 2020. №14. S. 241-249. DOI: [10.31073/10.31073/foodresources2022-18](https://doi.org/10.31073/10.31073/foodresources2022-18).
3. Gadzalo Ya., Sychevskiy M., Kovalenko O., Deineko L., Yashchenko L. Assessment of global food demand in unexpected situations. Innovative Marketing. 2020. № 16(4), P. 91-103. DOI:10.21511/im.16(4).2020.08.
4. Fedyk M. Makroekonomichni naslidky vplyvu pandemii covid-19 na svitovu ekonomiku. Ekonomika ta derzhava. 2021. №7. – P. 40-46. DOI: 10.32702/2306-6806.2021.7.40.
5. World Bank – [Elektronnyj resurs] – URL: <https://data.worldbank.org/indicator/> (data obrashcheniya: 18.03.2022).
6. Vliyanie COVID-19 na prodovol'stvennyuyu bezopasnost' i pitanie: razrabotka effektivnyh politicheskikh mer po bor'be s pandemiej goloda i nepolnocennogo pitaniya. Analiticheskaya zapiska KVPB. FAO – [Elektronnyj resurs] – URL: <https://www.fao.org/3/ng808ru/ng808ru.pdf> (data obrashcheniya: 18.03.2022).
7. Derzhavna sluzhba statystyky Ukrainy – [Elektronnyj resurs] – URL: www.ukrstat.gov.ua (data obrashcheniya: 18.03.2022).
8. Vesolovski T. COVID-19 sylny vdaryv po svitovii ekonomitsi. Chy zmozhe vona vidnovytsya u 2021 rotsi? – [Elektronnyj resurs] – URL: <https://www.radiosvoboda.org/a/30996253.html> (data obrashcheniya: 18.03.2022).
9. Koronavirus COVID-19: zahalna statystyka – [Elektronnyj resurs] – URL: <https://index.minfin.com.ua/ua/reference/coronavirus/> (data obrashcheniya: 20.05.2022).
10. Trade Map – [Elektronnyi resurs] – URL: <https://www.trademap.org/> (data obrashcheniya: 20.05.2022).

DOI 10.54596/2309-6977-2022-3-30-43

ӘОЖ 579.6

ҒТАМА 69.25.03

**МҰНАЙМЕН ЛАСТАНҒАН ТОПЫРАҚТАН АБОРИГЕНДІ ШТАМДАРДЫ
БӨЛІП АЛУ ЖӘНЕ ИДЕНТИФИКАЦИЯЛАУ****Махатаева Б.Б.¹, Уалиева П.С.², Абдиева Г.Ж.³, Онгарбаев Е.К.^{4*}, Мәлік А.М.⁵**^{1,2,3,5}*Әл-Фараби атындағы Қазақ ұлттық университеті, Алматы, Қазақстан*^{4*}*Жану проблемалары институты, Алматы, Қазақстан***E-mail: bmakhatayeva@mail.ru, ualieva_perizat@mail.ru, abdievagzh@mail.ru,
azhar.malickyzy@gmail.com***Аңдатпа:**

Мұнай өндіру және мұнай өңдеу салаларының үлкен жетістіктері мұнай поллютанттарының топыраққа, су қоймаларына және басқа да қоршаған орта объектілеріне тұрақты түсуімен қатар жүреді. Олардың уытты әсеріне байланысты ауыл шаруашылығына үлкен зиян келтіріледі, егістік жерлер пайдаланудан шығарылады, су экожүйелерінің жұмыс істеуі және тұтастай алғанда планетадағы өмір бұзылады. Мұнайотықтырушы микроорганизмдер мұнаймен ластанған экожүйелерді тазартуда жетекші рөл атқарады. Қазіргі уақытта неғұрлым перспективалы болып органикалық ластағыштарды көміртек көзі ретінде пайдалануға қабілетті микроорганизмдер негізіндегі биопрепараттар көмегімен сыртқы орта объектілерін биоремедиациялау әдістері ұсынылады. Бұл мақалада мұнаймен ластанған топырақтан аборигенді штамдарды бөліп алу және оларды идентификациялау жүргізілген.

Түйін сөздер: аборигенді штамдар, мұнай, микроорганизмдер, идентификация, деструктор-штамдар, мұнаймен ластанған топырақ.

**ВЫДЕЛЕНИЕ И ИДЕНТИФИКАЦИЯ МЕСТНЫХ ШТАММОВ
ИЗ ЗАГРЯЗНЕННОЙ НЕФТЬЮ ПОЧВЫ****Махатаева Б.Б.¹, Уалиева П.С.², Абдиева Г.Ж.³, Онгарбаев Е.К.^{4*}, Мәлік А.М.⁵**^{1,2,3,5}*Казахский национальный университет имени аль-Фараби, Алматы, Казахстан*^{4*}*Институт проблем горения, Алматы, Казахстан***E-mail: bmakhatayeva@mail.ru, ualieva_perizat@mail.ru, abdievagzh@mail.ru,
azhar.malickyzy@gmail.com)***Аннотация:**

Большие достижения нефтедобывающей и нефтеперерабатывающей отраслей сопровождаются постоянным поступлением нефтяных поллютантов в почву, водоемы и другие объекты окружающей среды. Из-за их токсического воздействия наносится большой ущерб сельскому хозяйству, выводятся из эксплуатации пахотные земли, нарушается функционирование водных экосистем и жизнь на планете в целом. Нефтедержущие микроорганизмы играют ведущую роль в очистке нефтезагрязненных экосистем. В настоящее время предложены наиболее перспективные методы биоремедиации объектов внешней среды с помощью биопрепаратов на основе микроорганизмов, способных использовать органические загрязнители в качестве источников углерода. В этой статье было проведено выделение аборигенных штаммов из нефтезагрязненных почв и их идентификация.

Ключевые слова: аборигенные штаммы, нефть, микроорганизмы, идентификация, деструктор-штаммы, нефтезагрязненная почва.

ISOLATION AND IDENTIFICATION OF ABORIGINAL STRAINS
FROM OIL-CONTAMINATED SOIL

Makhatayeva B.B.¹, Ualieva P.S.², Abdieva G.Zh.³, Ongarbayev E.K.^{4*}, Malik A.M.⁵

^{1,2,3,5}*Al-Farabi Kazakh National University, Almaty, Kazakhstan*

^{4*}*The institute of combustion problems, Almaty, Kazakhstan*

*E-mail: bmakhatayeva@mail.ru, ualieva_perizat@mail.ru, abdievagzh@mail.ru,
azhar.malickyzy@gmail.com*

Annotation:

The great achievements of the oil production and refining industries are accompanied by a constant influx of oil polluting substances into the soil, reservoirs and other environmental objects. Due to their toxic effects, great damage is caused to agriculture, arable land is decommissioned, and the functioning of aquatic ecosystems and life on the planet as a whole are disrupted. Oil-producing microorganisms play a leading role in cleaning oil-contaminated ecosystems. Currently, the most promising methods of bioremediation of objects of the external environment with the help of biologics based on microorganisms capable of using organic pollutants as carbon sources are proposed. In this article, the separation of Aboriginal strains from oil-contaminated soil and their identification were carried out.

Keywords: aboriginal strains, oil, microorganisms, identification, destructive strains, oil-contaminated soil.

Кіріспе

Қазақстан Республикасында мұнай кен орындарын қарқынды игеру едәуір шаруашылық маңызы бар жерлерді алып жатқан мұнай өндіру қалдықтарын жинақтайтын полигондардың ұлғаюына, технологиялық объектілерге іргелес аумақтардың, ауаның, судың санитарлық жай-күйінің нашарлауына алып келді, бұл сөзсіз өңірдегі өткір экологиялық проблемаларға алып келеді.

Топырақтың мұнайдан өзін-өзі тазарту процесін жеделдету үшін экожүйенің барлық табиғи қорлары, соның ішінде биологиялық резервтер қолданылады. Топырақты тазартудың микробиологиялық әдістері әртүрлі технологияларды толықтыра алады, ал белгілі бір жағдайларда олардың аналогтары жоқ, сондықтан физика-химиялық әдістер ластанудың үлкен пайызын тазалайды, бірақ топырақтағы мұнай өнімдерінің көлемі 20%-дан төмен концентрациясында тиімді емес.

Органикалық экотоксиканттарды биологиялық залалсыздандыру технологиялары аборигендік микрофлораны белсендіруге немесе микроорганизмдердің белгілі бір дақылдарын топыраққа енгізуге, микроорганизмдердің дамуы үшін оңтайлы орта құруға негізделген.

Ферменттермен катализденетін реакциялар сериясы арқылы органикалық сипаттағы поллютанттар микробтық клеткалардың негізгі метаболизміне енеді. Осы қосылыстардың молекулаларындағы көміртек атомдары биогендік қосылыстардың синтезіне өтеді немесе микроорганизмдерге қажетті энергия беріп, көмірқышқыл газына тотығады.

Зерттеулер көрсеткендей, тазалаудың тиімділігін арттыру үшін әртүрлі ксенобиотиктерді жоюға қабілетті ластанған биообъектілерден арнайы бөлінген деструктор штамдарын қолдану қажет [2; 3; 4].

Мұндай штамдарды қолдану ықшам, экономикалық тиімді жергілікті тазарту қондырғыларын құруға мүмкіндік береді, онда белгілі бір жағдайларда негізгі ластанушы заттардың толық жойылуын қамтамасыз ететін және осылайша мұнайдың үлкен

аумақтарға таралуын болдырмайтын арнайы микроорганизмдердің көмегімен күрделі органикалық қосылыстардың жойылу процестері жүреді.

Соңғы онжылдықтардағы жұмыстар тазарту қондырғыларының тиімділігін арттыруға әртүрлі тасымалдаушыларда иммобилизацияланған микроорганизмдер-деструкторлардың клеткаларын қолдану арқылы қол жеткізуге болатындығын көрсетті [5; 6; 7; 8]. Бұл клеткалардың қатты беттерге бекітілуі микробтық клеткалардың әсер ету аймағында жоғары концентрациясын қамтамасыз етеді, олардың сілтіленуіне жол бермейді, мұнайдың улы компоненттерінің жоғары концентрациясының әсерінен қорғайды және микрофлораның нақты деструктивті белсенділігін арттыруға мүмкіндік береді. Иммобилизацияланған биодеструкторлардың препараттарын алу үшін әртүрлі әдістер мен тасымалдаушылар қолданылады. Осылайша, су бетін ароматты қосылыстардан тазарту үшін қарапайым және салыстырмалы түрде арзан әдіс— әртүрлі тасымалдаушылардағы микробтық жасушаларды адсорбциялау - кеңінен қолданылады - химиялық және биологиялық инертті, суда ерімейтін [9; 10].

Жоғарыда аталғандардың барлығы табиғи ортадан абorigендік штамдарды бөлуге негізделген қоршаған орта объектілерін мұнаймен ластануды биоремедиациялаудың жаңа технологияларын жасау үшін көмірсутек тотықтырушы микроорганизмдердің жаңа штамдарын іздестіру жөніндегі зерттеулердің өзектілігін айқындайды - жоғары биодеструктивті белсенділіктің көрінісі үшін оңтайлы жағдайларды таңдау, сондай-ақ биологиялық өнімдердің технологиялық қасиеттерін арттыру, мысалы, оларды алу мен пайдаланудың қарапайымдылығы, тиімділігі мен жұмыс істеу ұзақтығы және т.б. белсенді микробтық клеткаларды қатты тасымалдаушыларға бекіту арқылы.

2. Материалдар мен әдістер

Микроорганизмдердің әртүрлі топтарының санын анықтау

Топырақ микроорганизмдерінің әртүрлі топтарының санын ластаушы заттарға төзімді физиологиялық топтарды анықтау және қоймаларға жақын жерлерде топырақ пен су микрофлорасының микробиологиялық құрамын салыстыру үшін топырақ суспензиясын тығыз қоректік ортада біртіндеп сұйылту арқылы жүргізілді. Клеткалар санын анықтау Кох әдісімен жүргізілді. Әдістің мәні – микроорганизмдердің зерттелетін суспензиясының белгілі бір көлемін Петри табақшасына тығыз ортаға себу және инкубациядан кейін өскен колонияларды санау. Егу Петри табақшаларында агарлы ортада жүзеге асырылады. Жалпы микробтық санды анықтау үшін ет-пептонды агар (ЕПА), топырақтағы саңырауқұлақтар құрамын анықтау үшін – сусло-агар (СА), микроорганизмдердің әртүрлі физиологиялық топтарының санын анықтау үшін сәйкес қоректік орталар пайдаланылады. Зеңдер Чапек–Докстың агарлы ортасында саналды, аммонификациялайтын бактериялар ГРМ-агарда, азотты бекітетін бактериялар Эшби ортасында, аэробты целлюлозолитикалық бактериялар Хетчинсон мен Клейтонның тығыз қоректік ортасында саналды.

Дақылдарды өсіру гетеротрофты бактериялар бөлінген кезде 2 күн ішінде 28°C температурада термостатта, актиномицеттер, азотты бекітетін және қалыптар бөлінген кезде 5-7 күн және целлюлозолитикалық бактериялар бөлінген кезде 7-9 күн ішінде жүргізілді. Дақылдарды инкубациялағаннан кейін өсірілген колониялардың сандық есебі жүргізілді және 1 г топырақтағы колония түзуші бірліктердің (КТБ) саны анықталды.

Топырақ үлгілерінен таза дақылдарды бөлу әдістері

Таза дақылдарды алу тығыз ілмекті жағу әдісі арқылы яғни, қоректік ортаның бетіне механикалық бөліну арқылы жасалды [11]. Жеке колониялар тазалығы микроскопия арқылы тексеріп, өсіру үшін қиғаш қоректік агарға егілді.

Бөлінген микроорганизмдердің морфолого-культуралық, физиолого-биохимиялық қасиеттерін зерттеу әдістері

Бактериялардың морфологиялық, физиологиялық және биохимиялық белгілерін зерттеу жалпы қабылданған әдістерге сәйкес жүргізілді. Микроорганизмдердің бөлінген таза дақылдарының морфологиялық және культуралды қасиеттері келесі белгілер бойынша зерттелді: клеткалардың пішіні мен орналасуы, клетка мөлшері, қозғалғыштығы, эндоспоралардың болуы, Грам бойынша боялуы, қатты қоректік ортадағы колонияның сипаттамасы, сұйық қоректік ортадағы өсу сипаты, қиғаш агардағы өсу сипаты. Бактериялар мен ашытқылардың физиологиялық және биохимиялық қасиеттері келесі белгілермен анықталды: бактериялардың 42°C-та өсуі, желатин, крахмал, казеин гидролизі, каталазаның болуы және молекулалық азоттың қолданылуы, әртүрлі көмірсулар мен спирттердің ашытуы [12].

Бөлінген микроорганизм штамдарын молекулярлық-генетикалық идентификациялау

Геномдық ДНҚ өндірушінің хаттамасына (Invitrogen, Carlsbad, USA) сай PureLink Genomic DNA Kit ДНҚ бөліп алуға арналған жинақтың көмегімен бактериялардың тәуліктік дақылынан бөлініп алынды. Үлгілердегі ДНҚ концентрациясы Qubit® 2.0 флуориметрінде Qubit™ dsDNA HS Assay Kit (Life Technologies, Oregon, USA) жиынтығын қолданумен анықталды. Генетикалық маркер ретінде рРНҚ-ның 16S генінің бөлімі қолданылды. 16S учаскесін амплификациялау үшін РНҚ 25 мкл реакция қоспасы дайындалды: 12,5 µl Q5® hot Start High-Fidelity 2x Master Mix (New England Biolabs Ins., USA); универсалдыпраймерлер жұбы: 8F (5'-AGAGTTTGATCCTGCTCAG-3') және 806r (5'-GGACTACCAGGGTATCTAAT-3') 10 мкм концентрациясында 1,2 мкл; ДНҚ матрицасы және су 25 мкл дейін. Амплификация режимі келесі циклдерден тұрды: 5 минутта 95°C, содан кейін: 95°C – 30 секунд, 55°C – 40 секунд, 72°C – 50 сек - 30 цикл; 10 минут ішінде 72°C кезінде элонгация [13].

ПТР-өнімді тазарту CleanSweep™ PCR Purification (Life Technologies, Carlsbad, CA) реагенті арқылы жүргізілді. Бактериялардың 16S rRNA генінің фрагменттерін ретке келтіру өндірушінің хаттамасына сәйкес BigDye Terminator v3.1 Cycle Sequencing Kit (Applied Biosystems, АҚШ) жиынтығын қолдана отырып жүргізілді (BigDye® Terminator v3.1 Cycle Sequencing Kit Protocol Applied Biosystems, АҚШ), содан кейін фрагменттерді 3500 DNA генетикалық автоматты генетикалық анализаторында бөлді (Applide Biosystems, Hitachi, Tokyo Japan).

Секвенирлеу нәтижелері SeqA (Applide Biosystems) бағдарламасында өңделді. 16S rRNA гендерінің гомологиялық нуклеотидтік тізбегін іздеу АҚШ Ұлттық биотехнологиялық ақпарат орталығының Gene Bank халықаралық деректер базасында (<http://www.ncbi.nlm.nih.gov>) BLAST (Basic Local Alignment Search Tool) бағдарламасының көмегімен жүзеге асырылды [14]. Филогенетикалық анализ MEGA 6 бағдарламалық жасақтамасын қолданумен жасалды [15]. Нуклеотидтер тізбегін тұралау ClustalW алгоритмін қолданып жүргізілді. Филогенетикалық көршілерді анықтау үшін BLASTN Neighbor-Joining (NJ) әдісі қолданылды [16].

3 Нәтижелер және оларды талқылау

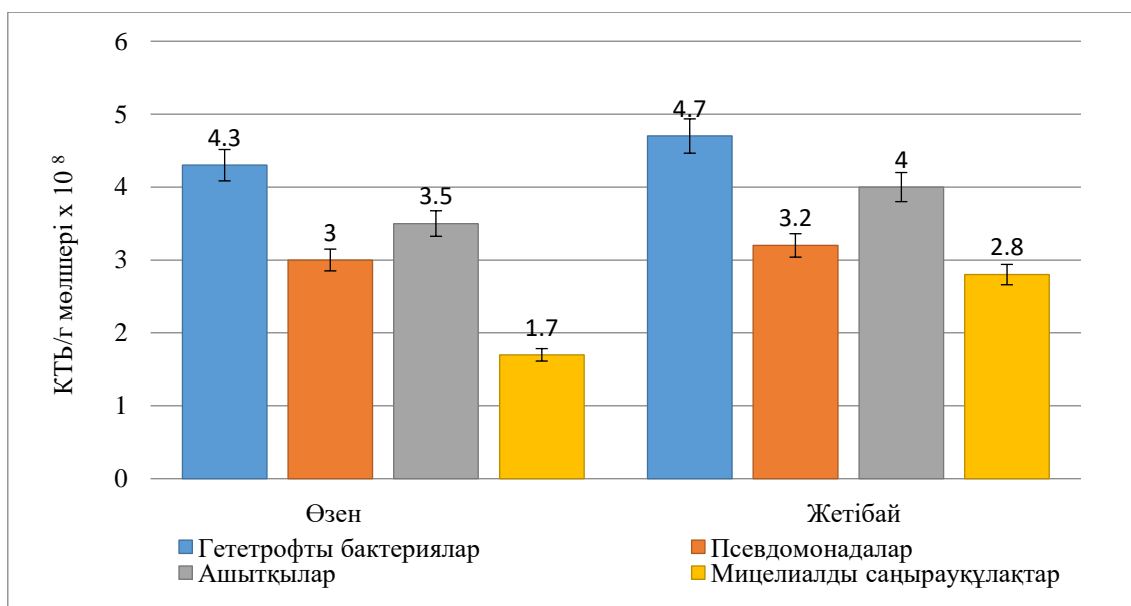
3.1. Өзен және Жетібай кен орындарында мұнаймен ластанған топырақтың микробтық әртүрлілігін зерттеу.

Топырақтың сапалық көрсеткіштерінің бірі – оның микробтық белсенділігі. Топырақтың микробиоценозы оның потенциалды құнарлылығын, микроорганизмдердің

өмірлік белсенділігіне байланысты биохимиялық процестердің жалпы нәтижесін сипаттайды. Топырақ микроорганизмдері кешендерінің сапалық және сандық құрамы топырақ жағдайының маңызды диагностикалық көрсеткіші болып табылады, бұл микробтық қауымдастықтардың жекелеген өкілдерінің экологиялық жағдайлардың өзгеруіне жоғары сезімталдығымен байланысты [17]. Топырақтың денсаулығы органикалық заттардың синтезі мен деградациясының, азотты бекітудің, гумификацияның, биогендік элементтердің циклінің және т. б. маңызды функцияларын жүзеге асыратын микроорганизмдердің белгілі бір физиологиялық топтарының болуына байланысты [18].

Ластанған табиғи объектілерден оқшауланған, жоғары тиімді мұнай тотықтырушы микроорганизмдер штамдарын қолдануға негізделген қазіргі заманғы микробиологиялық әдіс, рекультивациялау рекультивациялық іс-шараларда кеңінен қолданылады [19]. Көмірсутек тотықтырушы микроорганизмдер (бактериялар, ашытқы саңырауқұлақтары, актиномицеттер) топырақ биоценоздарының тұрақты компоненттері болып табылады.

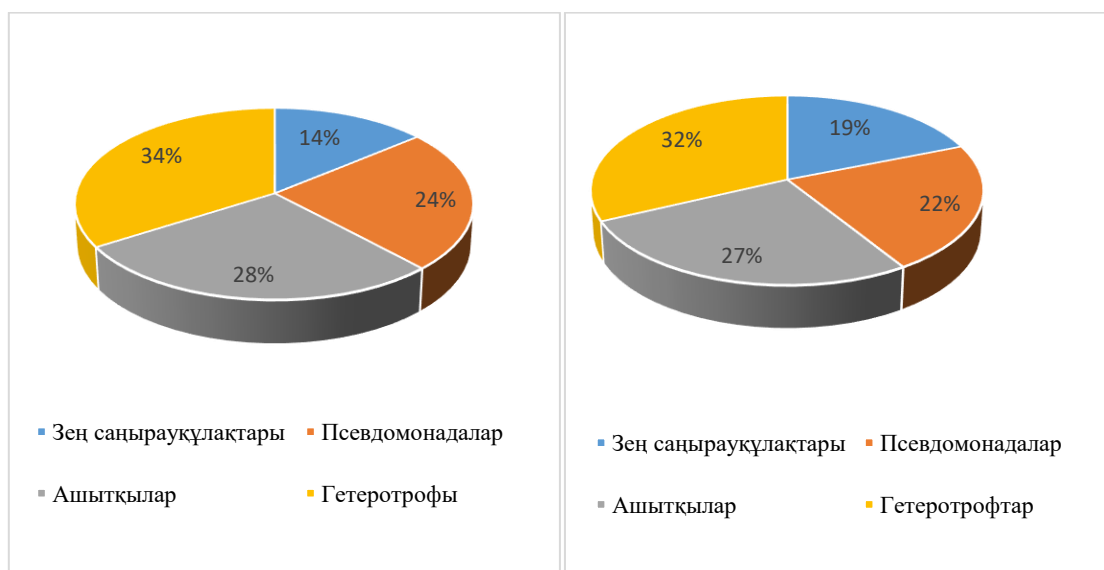
Жұмыста Өзен және Жетібай кен орындарында мұнаймен ластанған топырақтың микробтық әртүрлілігі зерттелді. Нәтижелер 1-суретте көрсетілген.



Сурет 1. Өзен және Жетібай кен орындарының мұнаймен ластанған топырақтардың микробтық әртүрлілігі

Өзен кен орнының мұнаймен ластанған топырағының микробтық әртүрлілігін талдау деректері бойынша гетеротрофты бактериялардың саны – $4,3 \times 10^8$ КТБ/г, псевдомонадалардың саны – $3,0 \times 10^8$ КТБ/г, ашытқылардың саны – $3,5 \times 10^8$ КТБ/г құрады, ал мицелиалды саңырауқұлақтардың саны гетеротрофты бактерияларға карағанда біршама төмен болды. Жетібай кен орнының топырақ үлгілерінде гетеротрофты бактериялар саны – $4,7 \times 10^8$ КТБ/г, псевдомонадтар саны – $3,2 \times 10^8$ КТБ/г, ашытқы және мицелиалды саңырауқұлақтар саны – сәйкесінше $2,8 \times 10^8$ және $4,0 \times 10^8$ КТБ/г құрады.

Жұмыстың келесі кезеңдерінде Өзен және Жетібай кен орындарындағы топырақ үлгілеріндегі микрофлораның сапалық және сандық құрамы зерттелді (2-сурет).



Сурет 2. Өзен және Жетібай кен орындарындағы топырақ үлгілеріндегі микрофлораның сапалық және сандық құрамы

Өзен кен орнының топырақ үлгілеріндегі микрофлораның сапалық және сандық құрамын зерттеу нәтижесінде микрофлорада гетеротрофты бактериялар (34%) және ашытқылар (28%) басым екендігі көрсетілді. Псевдомонадалардың саны 24%, зең саңырауқұлақтарының саны – 14%. Жетібай кен орнындағы топырақ үлгілерінде микрофлорада гетеротрофты бактериялар (32%) және ашытқылар (27%) басым. Псевдомонадалар мен зең саңырауқұлақтарының саны сәйкесінше 22% және 19% болып, төмен болды.

Мұнай көмірсутектерінің жойылуында негізгі рөлді көмірсутектерді көміртек пен энергияның жалғыз көзі ретінде пайдалануға қабілетті микроорганизмдер атқарады. Мұнайдың биодеградациясын жеделдетудің бір тәсілі мұнай көмірсутектерін пайдалануға қабілетті арнайы микроорганизм-деструкторларды қолдану, яғни табиғи ортаны тазарту биотехнологиясын құру болуы мүмкін.

3.2 Мұнаймен ластанған топырақтардан аборигендік мұнай тотықтырушы штамдарды бөлу

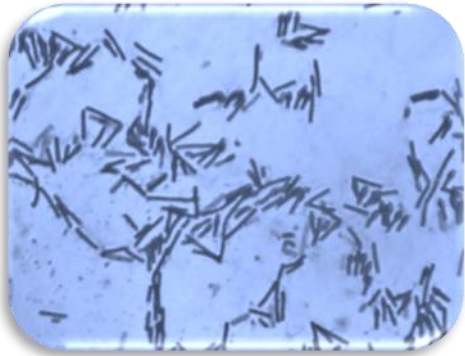
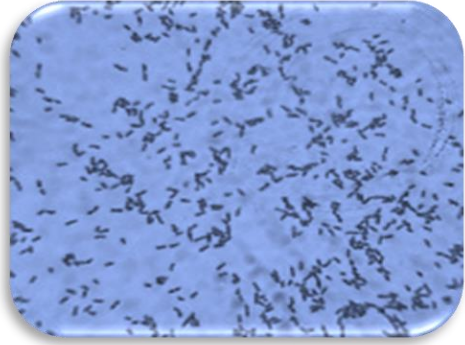
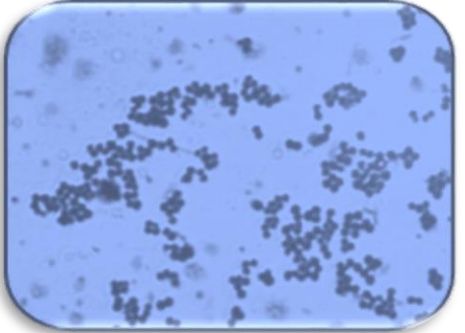
Мұнай өндіру, өңдеу және тасымалдау жүргізілетін аумақтардың топырақтары мен суларындағы мұнай ластануының өсіп келе жатқан шоғырлануы табиғи тазарту процестерінің жүруіне кедергі келтіреді және адамның араласуын талап етеді. Қазіргі уақытта топырақ пен судың жағдайын қалпына келтіру үшін қолданылатын ең тиімді технология – бұл биоремедиация, оны жүргізу микробтық клеткаларға негізделген жоғары белсенді биодеструкторлардың болуын талап етеді.

Жергілікті микрофлораның өкілдері осы аймаққа тән ластаушы заттарға өте бейімделгендіктен, мұнай құрылымдық препаратын жасау ластанған топырақтардан белсенді көмірсутек тотықтырушы микроорганизмдерді бөліп алуды және олардың қасиеттерін зерттеуді қажет етеді.

Қоршаған ортадағы айналымдағы мұнай мен мұнай өнімдерінің деградациясында үлкен рөл топырақ микроорганизмдеріне тиесілі. Сондықтан ксенобиотиктердің микробиологиялық жойылуын зерттеудің қазіргі кезеңі деструктор-штамдардың физиологиялық, биохимиялық және генетикалық ерекшеліктерін зерттеуге деген қызығушылығымен сипатталады [20]. Осыған байланысты жұмыста Өзен және Жетібай

кен орындарынан бөлінген аборигенді микроорганизмдер штамдарының морфолого-культуралдық және физиолого-биохимиялық қасиеттері зерттелді. 1-кестеде микроорганизмдердің аборигенді штамдарының морфолого-культуралық қасиеттері көрсетілген.

Кесте 1. Аборигенді микроорганизм штамдарының морфолого-культуралдық қасиеттері

Клеткалар морфологиясы	Морфолого-культуралдық қасиеттердің белгілері
1	2
 <p style="text-align: center;"><i>B1</i></p>	<p>Грам-оң, таяқша тәрізді бактериялар түзу таяқшалар түрінде және өлшемі 0,5-1,0 x 1,5 – 3,0 мкм болатын екі полярлы флагелла түрінде болады. Тығыз қоректік ортада жұқа жылтыр жабын, тегіс емес шеті бар дөңес колониялар пайда болады.</p>
 <p style="text-align: center;"><i>B2</i></p>	<p>Грам-теріс, тік таяқшалар, дөңгелек ұштары бар, өлшемі 0,2-0,5 x 1,2-1,5 мкм, жеке орналасқан. Перитрихияльды флагелла есебінен жылжымалы.</p>
 <p style="text-align: center;"><i>B3</i></p>	<p>Мөлшері 0,5 x 1,2 мкм болатын Грам-оң, кокка тәрізді бактериялар, қозғалмайды. Олар ұсақ, тегіс, дөңес, ақ колонияларды құрайды.</p>



1 кестеден көріп отырғанымыздай, морфолого-культуралдық белгілері бойынша *B1* штаммы – Грам-оң, үлкен таяқшалар, *B2* штаммы – Грам-теріс, тұзу таяқшалар, *B3* штаммы – Грам-оң, кокка тәрізді бактериялар, *B4* штаммы-сопақша, клеткалар үлкен.

2 кестеде негізгі диагностикалық белгілері бойынша бөлінген штамдардың сипаттамасы берілген.

Кесте 2. Таңдалған штамдардың негізгі диагностикалық белгілері

№ п/п	Культура	Клеткалар пішіні	Грам бойынша боялуы	Қозғалғыштығы	Споралар	Желатиннің гидролизі	Крахмал гидролизі	Казеин гидролизі	Каталазаның болуы	Молекулалық азотты қолдануы	42°С-та өсуі	Молекулалық оттегіге қатынасы
1	<i>B1</i>	т	+	-	+	+++	++	++	+	+	+++	аэробтар
2	<i>B2</i>	т	-	+	-	++	++	+	+	+	++	аэробтар
3	<i>B3</i>	к	+	-	-	++	+++	+++	+	-	++	аэробтар
4	<i>B4</i>	с	-	-	-	+	+	++	+	-	-	анаэробтар

Ескертпе - т- таяқша тәрізді клеткалар; к-кокка тәрізді клеткалар, с-сопақша клеткалар; + - осы белгі бойынша оң; - - осы белгі бойынша теріс

Кестеде көрсетілген мәліметтер негізінде мұнаймен ластанған топырақ үлгілерінен бөлініп алынған микроорганизмдер Грам-оң таяқшалар мен коккалар, Грам-теріс таяқша тәрізді бактериялар мен сопақша клеткаларға жататындығы анықталды. Зерттелген дақылдардың ішінде *B1* штаммы спора түзеді, *B2*, *B3*, *B4* штамдары спора түзбеді. *B2* штамдарынан басқа барлық бөлінген штамдар қозғалмайды. Көптеген дақылдар 42°С температурада жақсы өсті, *B4* штаммы 28-30°С температурада жақсы өсуді көрсетті. молекулалық оттегінің қатысуымен дақылдардың өсуін зерттеу кезінде *B1*, *B2*, *B3* штамдары аэробты, ал *B4* штаммы анаэробты болды. Барлық штамдар каталаза-оң, крахмал мен казеинді гидролиздейді, желатинді сұйылтады.

Морфолого-культуралдық және физиолого-биохимиялық қасиеттерін зерттеу нәтижесінде таңдалған культуралар *Bacillus*, *Pseudomonas*, *Candida* туыстарына жатқызылды.

Әдебиеттерге сәйкес, *Pseudomonas* және *Bacillus* тектес бактериялар белсенді мұнай-деструктор штамдар, көмірсутек тотықтырғыштар, жоғары ферментативті белсенділікпен және топырақтың мұнай және мұнай өнімдерімен, көмірсутектермен жүйелі ластануы сияқты қолайсыз экологиялық факторларға төзімділігімен сипатталады.

Жоғарыда баяндалғанды ескере отырып, одан әрі зерттеулерде осы культуралардың өсу параметрлері, олардың шунгит негізінде тасымалдаушыларда сорбциялану қабілеті, мұнаймен ластанған топырақтар мен органикалық ластауыштардан су қоймаларын биоремедиациялауға арналған жаңа биопрепараттар құрамына енгізу мақсатында мұнайға қатысты деструктивті белсенділік зерделенетін болады. 3.3 Сенгер бойынша геннің 16S rRNA секвенирлеу әдісімен микроорганизм-деструктор штамдарын молекулалық-генетикалық идентификациялау.

Мұнай көмірсутектерін сіңіру қабілеті әртүрлі жүйелік топтардың микроорганизмдеріне тән - микромицеттер, ашытқылар мен бактериялар және т.б. олардың негізгі сипаттамасы ароматты заттарды қоса алғанда, көмірсутектердің кең спектрін сіңіру қабілеті саналады. Мұнай және мұнай өнімдерімен ластанған топырақ пен су қоймаларының биоремедиациясының биологиялық өнімі ретінде оларды қолдану дәл осы қабілетке негізделген. Бөлінген дақылдардың морфолого-культуралдық және физиолого-биохимиялық белгілерін зерттеу жалпы қабылданған әдістер мен молекулалық-генетикалық әдістер бойынша жүргізілді [12]. Барлық зерттелген дақылдардан мұнайдың ыдырау дәрежесін зерттеу нәтижелері бойынша *B1* және *B2* штамдары жоғары мұнай өткізгіштік белсенділігін көрсетті. Осыған байланысты, бұл штамдар түрге дейін анықтау үшін таңдалды. Микроорганизмдерді молекулалық-генетикалық сәйкестендіру Сенгер бойынша секвенирлеу әдісімен жүргізілді. ПТР әдісімен 16S rRNA генінің фрагменті амплификацияланды, шамамен 700 ж.н. Үлгілерді амплификациялау нәтижелері 4-кестеде көрсетілген. ДНҚ генінің 16s rRNA фрагментін амплификациялау өнімдерінің электрофорграммасы.

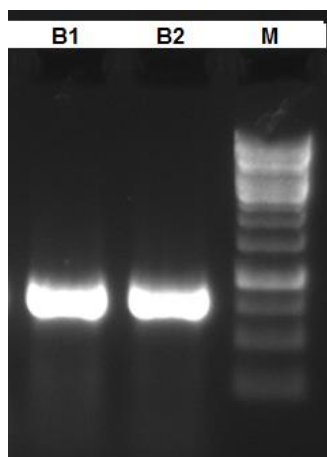
Кесте 4. Qubit флуориметрінің көрсеткіштері бойынша ДНҚ концентрациясы

№ п/п	Сынаманың атауы	Концентрация, нг/мкл
1	B1	65,6
2	B2	60,0

Алынған ДНҚ-дан ПТР арқылы 16s rRNA генінің фрагменті амплификацияланды, шамамен 600 ж.н. Үлгілерді амплификациялау нәтижелері 6-суретте көрсетілген.

Секвенирлеу реакциясынан кейін ПТР өнімін екінші тазарту BigDye X Terminator Purification Kit секвенирлеу реакцияларын тазарту жиынтығымен жүргізілді және капиллярлық фореозді жүргізу үшін ABI 3500 генетикалық анализаторына жүктелді.

Анықталған штамдар генінің 16S rRNA нуклеотидтік тізбегі талданды және SeqA (Applied Biosystems) бағдарламалық жасақтамасында жалпы бірізділікке біріктірілді. Ұзындығы шамамен 600 ж. н. нуклеотидтер реттілігін алғаннан кейін, BLAST алгоритмі бойынша GeneBank Халықаралық деректер базасында сәйкестендіру жүргізілді. Зерттелген штамдардың нуклеотидтік тізбегі және 16S rRNA гендік тізбегін филогенетикалық талдау қорытындылары генетикалық қашықтықты есептеудің кластерлік әдісін қолдана отырып, MEGA6 бағдарламасында салынған ағаштар түрінде келтірілген.



Сурет 6. ПТР-тазартылғанға дейін геннің 16S rRNA учаскесіне әмбебап праймерлермен алынған өнім

Ескертпе: B1, B2 – сынамалар; M – *O'GeneRuler 1 kb DNA Ladder* ұзындықты маркер.

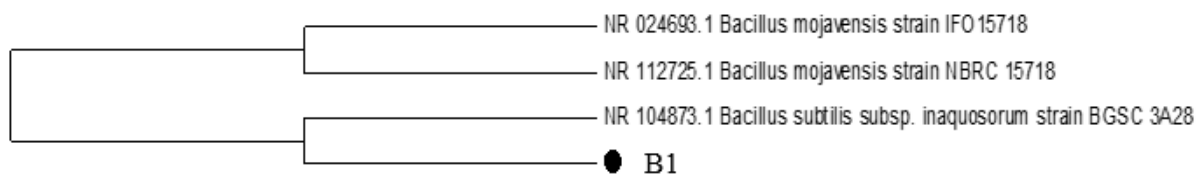
Кесте 5. 16S rRNA генінің нуклеотидтер тізбегін талдау әдісімен идентификациялау нәтижелері

№	Штам атауы	Геннің 16s rRNA фрагментінің реттілігі	Халықаралық деректер базасында нуклеотидтер тізбегін анықтау алгоритмі		
			Genebank түгендеу нөмірі (Accession number)	Штам атауы	сәйкестік %
1	2	3	4	5	
1	B1	GTCGCCTTCGCCACTGGTGTTCCCTCCACATCTCT ACGCATTTACCGCTACACGTGGAATTCCACTC TCCTCTTCTGCACTCAAGTCCCCAGTTTCCAAT GACCSTCCCCGGTTGAGCCGGGGGCTTTCACAT CAGACTTAAGGAACCGCCTGCGAGCCSTTTACG CCCAATAATTCCGGACAACGCTTGCCACCTACG TATTACCGCGGCTGCTGGCACGTAGTTAGCCGT GGCTTTCTGGTTAGGTACCGTCAAGGTACCGCC CTATTCGAACGGTACTTGTCTTCCCTAACAAC AGAGCTTTACGATCCGAAAACSTTCATCACTCA CGCGGCGTTGCTCCGTCAGA	BGSC 3A28	<i>Bacillus subtilis</i>	99%
		CTTTCGTCCATTGCGGAAGATTCCTACTGCTG CCTCCCCTAGGAGTCTGGGCCGTGTCTCAGTCC CAGTGTGGCCGATCACCTCTCAGGTCCGGCTAC GCATCGTTGCCTTGGTGAGCCGTTACCTACCA ACTAGCTAATGCGCCGCGGGTCCATCTGTAAGT GGTAGCCGAAGCCACSTTTTATGTTTGAACCAT GCGGTTCAAACAAGCATCCGGTATTAGCCCCG GTTTCCCGGAGTTATCCAGTCTTACAGGCAGG TTACCCACGTGTTACTCACCCGTCCGCGCTAA CATCAGGAGCAAGCTCCCATCTGTCCGCTCGA CTTGCATGTATTAGGCACGCCGCC			

2	B2	<p>CTAGGAATCTGCCTGGTAGTGGGGGACAACGT TTCGAAAGGAACGCTAATACCGCATACGTCCTA CGGGAGAAAGCAGGGGACCTTCGGGCCTTGCG STATCAGATGAGCCTAGGTTCGGATTAGCTAGTT GGTGGGGTAATGGCTACCAAGGCGACGATCC GTAACTGGTCTGAGAGGATGATCAGTCACACT GGAAGTGAACACGGTCCAGACTCCTACGGGA GGCAGCAGTGGGGAATATTGGACAATGGGCGA AAGCCTGATCCAGCCATGCCGCGTGTGTGAAG AAGGTCTTCGGATTGTAAGCACTTTAAGTTGG GAGGAAGGGCAGTAAGCTAATACCTTGCTGTTT TGACGTTACCGACAGAATAAGCACCGGCTAAC TCTGTGCCAGCAGCCGCGTAATACAGAGGGT GCAAGCGTTAATCGGAATTAAGTGGGCGTAAAG CGCGCGTAGGTGGTTCGTTAAGTTGGATGTGAA AGCCCCGGGCTCAACCTGGGAACTGCATCCAA AACTGGCGAGCTAGAGTACGGTAGAGGGTGGT GGAATTTCTGTGTAGCGGTGAAATGCGTAGAT ATAGGAAGGAACACCAGTGGCGAAGGCGACCA CCTGGACTGATACTGACACTGAGGTGCGAAAG CGTGGGGAGCAAACAGGA</p>	<p><i>NBRC 103162</i></p>	<p><i>Pseudomonas plecoglossicida</i></p>	<p>100%</p>
---	----	--	-------------------------------	---	-------------

Халықаралық банктерде GeneBank нуклеотид тізбектерінің бар екендігін көрсететін [21] әдеби деректерді назарға ала отырып қателер, қосымша осы түрлердің референттік штамдарының генінің 16S rRNA нуклеотидтік тізбегі бар филогенетикалық ағаштар салынды (<http://www.bacterio.net>).

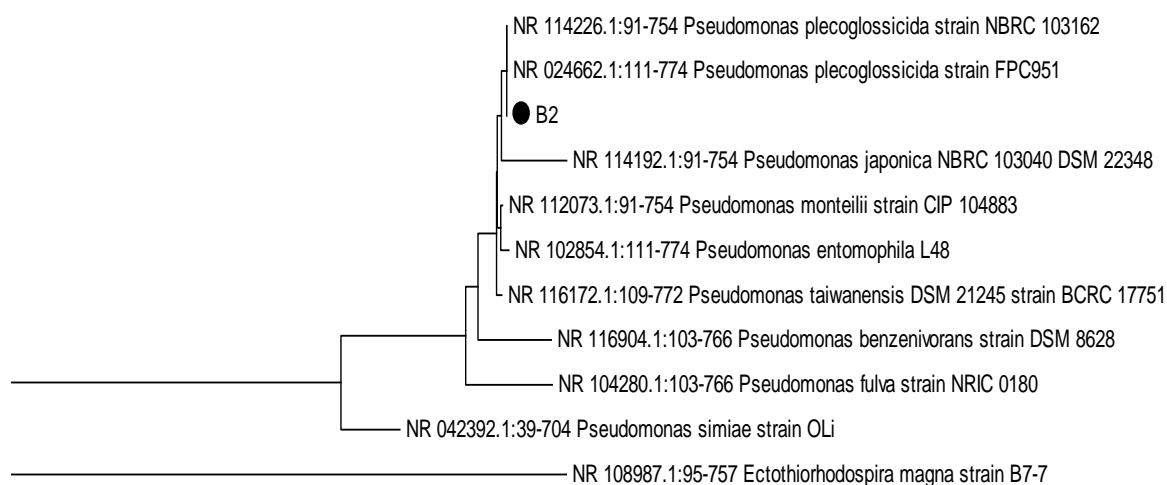
Талдауға филогенетикалық тұрғыдан ең көп байланысқан микроорганизмдердің 16S rRNA генінің нуклеотидтік тізбегі енгізілді. *B1* штамы үшін филогенетикалық ағаш құру үшін *B1* – *Bacillus subtilis* түріне кіретін референтті штамдардың 16S rRNA нуклеотидтік тізбегі қолданылды [22].



Сурет 7. 16S rRNA *Bacillus subtilis* генінің фрагментін талдау негізінде салынған филогенетикалық ағаш

Bacillus subtilis bgsc 3a28 штамымен гомология дәрежесі 99% құрайды.

Ең жақын штамдары бар гомология дәрежесі NR 024662.1:111-774 *Pseudomonas plecoglossicida* strain FPC951 және NR 114226.1:91-754 *Pseudomonas plecoglossicida* strain nbrc 103162 100,0% құрады, бұл осы микроорганизмді осы түрге жатқызуға мүмкіндік береді.



Сурет 8. *Pseudomonas plecoglossicida* тобының 16S rRNA генінің фрагментін талдау негізінде салынған филогенетикалық ағашы

Микроорганизмдердің іріктелген штамдарын молекулярлық-генетикалық сәйкестендіру нәтижесінде *B1* штамы *Bacillus subtilis* түріне, *B2* штамы *Pseudomonas plecoglossicida* түріне жатқызылды.

Қорытынды

Өзен және Жетібай кен орындарының топырақ үлгілерінен бөлініп алынған микроорганизмдердің алуантүрлілігін зерттеу нәтижесінде топырақтар бірдей нәтиже көрсетті. Өзен кен орынының топырағында гетеротрофты бактериялар – $4,3 \times 10^8$ КТБ/г, псевдомонадалар – $3,0 \times 10^8$ КТБ/г, ашытқылар – $3,5 \times 10^8$ КТБ/г құрады, ал мицелиалды саңырауқұлақтардың саны гетеротрофты бактерияларға қарағанда біршама төмен болды. Жетібай кен орнының топырақ үлгілерінде гетеротрофты бактериялар – $4,7 \times 10^8$ КТБ/г, псевдомонадалар – $3,2 \times 10^8$ КТБ/г, ашытқы және мицелиалды саңырауқұлақтар – сәйкесінше $2,8 \times 10^8$ және $4,0 \times 10^8$ КТБ/г құрады.

Микроорганизмдердің сапалық көрсеткішін анықтау барысында Өзен кен орнының топырақ үлгілеріндегі микрофлораның сапалық және сандық құрамын зерттеу нәтижесінде микрофлорада гетеротрофты бактериялар (34%) және ашытқылар (28%) басым екендігі көрсетілді. Псевдомонадалардың саны 24%, зең саңырауқұлақтарының саны – 14%. Жетібай кен орнындағы топырақ үлгілерінде микрофлорада гетеротрофты бактериялар (32%) және ашытқылар (27%) басым. Псевдомонадалар мен зең саңырауқұлақтарының саны сәйкесінше 22% және 19% болып, төмен болды.

Мұнай деструкторлаушы микроорганизмдердің белсенді штамдары ПТР анализі арқылы идентификацияланды. Идентификациялау нәтижесінде *B1* штамы *Bacillus subtilis* түріне, *B2* штамы *Pseudomonas plecoglossicida* түріне жатқызылды.

Жоғарыда келтірілген мәліметтерден бұл дақылдарды мұнай және мұнай өнімдерінің биодеструкторы ретінде пайдалану үшін кешенді биологиялық препарат жасау үшін ұсынуға болады.

Жұмыс ҚР БҒМ қаржыландырған АР08856559 «Разработка сорбентов на основе шунгитовых пород для очистки нефтезагрязненных почв» жобасы аясында жасалды.

Әдебиет:

1. Буддыбаева Г.Н. Влияние нефтегазовой отрасли на социально-экономическое развитие западного региона Республики Казахстан. // Вестник КазНУ. Серия психологии и социологии. №2 (45). 2013. С.116-124.
2. Феофанов Ю.А. Опыт применения и перспективы развития биофильтров для очистки сточных вод. – Киев: Знание, 1984. - 16 с.
3. Очистка сточных вод от органических веществ, токсичных соединений и азота. // Микробиологическая промышленность: Экспресс-информация.– 1987. - Вып.3.
4. Кожанова Г.А., Гудзенко Т.В., Соловьев В.И., Бобрешова Н.С., Беляева Т.А., Садовничий В.А. Создание стойких систем микробной биодеградация углеводородов нефти в водной среде с использованием бактерий-деструкторов // Вісник Одеського національного ун-та. Сер. Біологія. – 2001. – Т. 8. – С. 26-30.
5. Kroos H. Biologische Adwassereiniung mit “gezuchteten spezia/bakterien” // Ernahrungsindustrial. – 1982. - Vol. 3. - P. 61-62.
6. Биосинтез БАВ иммобилизованными клетками микроорганизмов. Егоров Н.С., Ландау Н.С., Борман Е.Н. и др. // Прикладная биохимия и микробиология. – 1984. - Т. 20. Вып. 5. - С. 579–592.
7. Абишева А.К., Каирманова Г.К., Мансурова Р. М., Жубанова А.А., Мансуров З.А. Получение модифицированных иммобилизованными клетками зауглероженных сорбентов на основе скорлупы грецких орехов для избирательной сорбции ионов тяжелых металлов из водных растворов // Вестник КазГУ, сер. экологическая. – 1999. № 5. - С.66–71.
8. Klein J., Wagner F. Immobilized cell //Dechema Monogr. – 1978. – Vol. 82. - P. 142-164.
9. Никовская Г.Н. Адгезионная иммобилизация микроорганизмов в очистке воды //Химия и технология воды. 1989. - Т. 11, № 2. - С. 158-169.
10. Силин А.П., Райнина Е.И., Ефремов А.Б. Иммобилизация дрожжей рода *Saccharomyces cerevisiae* на алломоборосиликатных стекловолокнах //Биотехнология. – 1986. № 3. - С. 66-69.
11. Жубанова А.А., Баубекова А.С., Абишева Н.К., Кайырманова Т.К. Иммобилизация клеток дрожжей и бактерий на зауглероженные природные носители // Вестник КазНУ. Сер.экол., 2001. - № 2 (9). – С. 46-50.
12. Нетрусова А.И. Большой практикум по микробиологии // учеб. пособие для студ. высш. учеб. заведений под ред. М.: ИЦ «Академия», - 2005. - № 2. - С. 608.
13. Vegas E.Z.S., Nieves B., Araque M., Velasco E., Ruiz J., Vila J. Outbreak of infection with *Acinetobacter* strain RUH 1139 in an intensive care unit // Infection Control and Hospital Epidemiology. - 2006. - Vol. 27. - P. 397-404.
14. Altschul S.F., Madden T.L., Schäffer A.A., Zhang J., Zhang Z., Miller W., Lipman D.J. Gapped BLAST and PSI-BLAST: A New Generation of Protein Database Search Programs. *Nucleic Acids Research*, 1997. Vol. 25, No. P. 3389-3402.
15. Kumar S., K. Tamura, and M. Nei. MEGA3: integrated software for molecular evolutionary genetics analysis and sequence alignment. *Briefings in bioinformatics*. Vol. 5 No 2. 150-163. June, 2004.
16. Altschul, S.F., et al. Gapped BLAST and PSI-BLAST: A New Generation of Protein Database Search Programs. *Nucleic Acids Research*, 1997. Vol. 25, No. P. 3389-3402.
17. Микайло И.И., Бобрик Н.Ю., Кривцова М.В., Николайчук В.И. Влияние антропогенных поллютантов на почвенный микробиоценоз в условиях Закарпатья // Международный журнал «Устойчивое развитие», - 2013. - №11. – С. 130-137.
18. Патент 2361686 РФ Биопрепарат для очистки почвы и воды от нефти и нефтепродуктов/Сваровская Л. И., Писарева С.И., Алтунина Л. К.; Опубл. 13.08.07 БИ №20, 2009.
19. Кошко, В.А. Физиология и биохимия культурных растений. // Охрана окружающей среды: современные исследования по экологии и микробиологии: материалы междунар. регион. семинара. – Ужгород, 1997. – No 5. – С. 14-22.
20. О.С. Игнатовец, Е.В. Феськова, Т.И. Ахрамович, В.Н. Леонтьев. Применение микроорганизмов-деструкторов для биоремедиации почв, загрязненных 2,4-д и пестицидами группы сульфонилмочевины//Учреждение образования «Белорусский государственный технологический университет, материалы 17-й Международной научной конференции, Минск, 18–19 мая 2017 г. : в 2 ч. Ч. 2 / Международный государственный экологический институт имени А.Д. Сахарова Белорусского государственного университета; [под общ. ред. С.А. Маскевича, С.С. Позняка, редкол.: С. Е. Головатый и др.]. - Минск: ИВЦ Минфина, 2017. - С. 27-28.

References:

1. Buldybaeva G.N. Vliyanie neftegazovoy otrasli na social'no-ekonomicheskoe razvitie zapadnogo regiona Respubliki Kazahstan. // Vestnik KazNU. Seriya psihologii i sociologii. №2 (45). 2013. S.116–124.
2. Feofanov Yu.A. Opyt primeneniya i perspektivy razvitiya biofil'trov dlya ochistki stochnyh vod. – Kiev: Znanie, 1984. - 16 s.
3. Ochistka stochnyh vod ot organicheskikh veshchestv, toksichnyh soedinenij i azota. // Mikrobiologicheskaya promyshlennost': Ekspres-informaciya.– 1987. - Vyp.3.
4. Kozhanova G.A., Gudzenko T.V., Solov'ev V.I., Bobreshova N.S., Belyaeva T.A., Sadovnichij V.A. Sozdanie stojkih sistem mikrobnoy biodegradacii uglevodorodov nefti v vodnoj srede s ispol'zovaniem bakterij-destruktorov // Visnik Odes'kogo nacional'nogo un-ta. Ser. Biologiya. – 2001. – T. 8. – S. 26-30.
5. Kroos H. Biologische Adwassereiniung mit “gezuchteten spezia/bakterien” // Ernahrungsindustriec. – 1982. - Vol. 3. - P. 61-62.
6. Biosintez BAV immobilizovannymi kletkami mikroorganizmov. Egorov N.S., Landau N.S., Borman E.N. i dr. //Prikladnaya biokhimiya i mikrobiologiya. – 1984. - T. 20. Vyp. 5. - S. 579–592.
7. Abisheva A.K., Kairmanova G.K., Mansurova R.M., ZHubanova A.A., Mansurov Z.A. Poluchenie modifitsirovannyh immobilizovannymi kletkami zauglerozhennyh sorbentov na osnove skorlupy greckih orekhov dlya izbiratel'noj sorbcii ionov tyazhelyh metallov iz vodnyh rastvorov //Vestnik KazGU, ser. ekologicheskaya. – 1999. № 5. - S.66–71.
8. Klein J., Wagner F. Immobilized cell // Dechema Monogr. – 1978. – Vol. 82. - P. 142-164.
9. Nikovskaya G.N. Adgezionnaya immobilizaciya mikroorganizmov v ochistke vody // Himiya i tekhnologiya vody. 1989. - T. 11, № 2. - S. 158-169.
10. Sinicin A.P., Rajnina E.I., Efremov A.B. Immobilizaciya drozhzhey roda Saccharomyces cerevisiae na alyumoborosilikatnyh steklovoloknah // Biotekhnologiya. – 1986. № 3. - S. 66-69.
11. Zhubanova A.A., Baubekova A.S., Abisheva N.K., Kajyrmanova T.K. Immobilizaciya kletok drozhzhey i bakterij na zauglerozhennye prirodnye nositeli // Vestnik KazNU. Ser.ekol., 2001. - № 2 (9). – S. 46-50.
12. Netrusova A.I. Bol'shoj praktikum po mikrobiologii // ucheb. posobie dlya stud. vyssh. ucheb. zavedenij pod red. M.: IC «Akademiya», - 2005. - № 2. - S. 608.
13. Vegas E.Z.S., Nieves B., Araque M., Velasco E., Ruiz J., Vila J. Outbreak of infection with Acinetobacter strain RUH 1139 in an intensive care unit // Infection Control and Hospital Epidemiology. - 2006. - Vol. 27. - P. 397-404.
14. Altschul S.F., Madden T.L., Schäffer A.A., Zhang J., Zhang Z., Miller W., Lipman D.J. Gapped BLAST and PSI-BLAST: A New Generation of Protein Database Search Programs. Nucleic Acids Research, 1997. Vol. 25, No. P. 3389-3402.
15. Kumar S., K. Tamura, and M. Nei. MEGA3: integrated software for molecular evolutionary genetics analysis and sequence alignment. Briefings in bioinformatics. Vol. 5 No 2. 150-163. June, 2004.
16. Altschul, S.F., et al. Gapped BLAST and PSI-BLAST: A New Generation of Protein Database Search Programs. Nucleic Acids Research, 1997. Vol. 25, No. P. 3389-3402.
17. Mikajlo I.I., Bobrik N.Yu., Krivcova M.V., Nikolajchuk V.I. Vliyanie antropogennyh pollyutantov na pochvennyj mikrobiocenz v usloviyah Zakarpat'ya // Mezhdunarodnyj zhurnal «Ustojchivoe razvitie», - 2013. - №11. – S. 130-137.
18. Patent 2361686 RF Biopreparat dlya ochistki pochvy i vody ot nefti i nefteproduktov/Svarovskaya L. I., Pisareva S.I., Altunina L.K.; Opubl. 13.08.07 BI №20, 2009.
19. Koshko, V.A. Fiziologiya i biokhimiya kul'turnyh rastenij. // Ohrana okruzhayushchej sredy: sovremennye issledovaniya po ekologii i mikrobiologii: materialy mezhdunar. region. seminar. – Uzhgorod, 1997. – No 5. – S. 14-22.
20. O.S. Ignatovec, E.V. Fes'kova, T.I. Ahramovich, V.N. Leont'ev. Primenenie mikroorganizmov-destruktorov dlya bioremediacii pochv, zagryaznennyh 2,4-d i pesticidami grupy sul'fonilmocheviny // Uchrezhdenie obrazovaniya «belorusskij gosudarstvennyj tekhnologicheskij universitet, materialy 17-j Mezhdunarodnoj nauchnoj konferencii, Minsk, 18–19 maya 2017 g.: v 2 ch. CH. 2 / Mezhdunarodnyj gosudarstvennyj ekologicheskij institut imeni A.D. Saharova Belorusskogo gosudarstvennogo universiteta; [pod obshch. red. S.A. Maskevicha, S.S. Poznyaka, redkol.: S.E. Golovatyj i dr.]. - Minsk: IVC Minfina, 2017. - S. 27-28.

DOI 10.54596/2309-6977-2022-3-44-48

УДК 667.6

МРНТИ 67.09.47

ИСПЫТАНИЕ ХИМИЧЕСКОЙ И АНТИКОРРОЗИОННОЙ СТОЙКОСТИ ПЕРХЛОРВИНИЛОВЫХ ПОКРЫТИЙ

Островной К.А.* , Шкрябко И.А., Накиев Т.Р., Әділ Қ.Е.

*Северо-Казахстанский университет имени М.Козыбаева, Петропавловск,
Республика Казахстан*

*E-mail: kostrovnoy@mail.ru, kuralay.adilova.03@mail.ru, talgat03021979@mail.ru,
ivan-skryabko@mail.ru

Аннотация

Покрытия из перхлорвиниловых эмалей обладают достаточной стойкостью к атмосферным воздействиям, к действию воды, масла, кислот, щелочей и агрессивных газов. Их наносят по металлу и дереву. К недостаткам этих материалов относятся их небольшая термостойкость (не выше 80°C) и плохая адгезия по отношению к металлам. Устранение выше перечисленных недостатков возможно путем введения в состав перхлорвиниловых лакокрасочных материалов добавок поверхностно-активных веществ различного состава.

Ключевые слова: поверхностно-активные вещества, агрегация, пигмент, пентафталевый лак, лакокрасочные материалы.

ПЕРХЛОРОВИНИЛ ҚАБЫЛДАУЫНЫҢ ХИМИЯЛЫҚ ЖӘНЕ КОРРОЗИЯҒА ҚАРСЫ ТІРІМДІЛІГІН СЫНАУ

Островной К.А.* , Шкрябко И.А., Накиев Т.Р., Әділ Қ.Е.

*М.Қозыбаев атындағы Солтүстік Қазақстан университеті, Петропавл,
Қазақстан Республикасы*

*E-mail: kostrovnoy@mail.ru, kuralay.adilova.03@mail.ru, talgat03021979@mail.ru,
ivan-skryabko@mail.ru

Аңдатпа

Перхлорвинил эмальдарынан жасалған жабындар атмосфералық әсерлерге, судың, мұнайдың, қышқылдардың, сілтілердің және коррозиялық газдардың әсеріне жеткілікті төзімділікке ие. Олар металға және ағашқа қолданылады. Бұл материалдардың кемшіліктері олардың төмен ыстыққа төзімділігін (80°C жоғары емес) және металдарға нашар адгезияны қамтиды. Жоғарыда аталған кемшіліктерді жою перхлорвинил бояу материалдарының құрамына әртүрлі құрамдағы беттік белсенді заттардың қоспаларын енгізу арқылы мүмкін болады.

Түйін сөздер: беттік-белсенді заттар, агрегация, пигмент, пентафтал лак, бояулар мен лактар.

TESTING THE CHEMICAL AND ANTI-CORROSION RESISTANCE OF PERCHLOROVINYL COATINGS

Ostrovnoy K.A.* , Shkryabko I.A., Nakiev T.R., Adil K.E.

M.Kozybayev North Kazakhstan University, Petropavlovsk, Republic of Kazakhstan

*E-mail: kostrovnoy@mail.ru, kuralay.adilova.03@mail.ru, talgat03021979@mail.ru,
ivan-skryabko@mail.ru

Annotation

Coatings made of perchlorovinyl enamels have sufficient resistance to atmospheric influences, to the action of water, oil, acids, alkalis and corrosive gases. They are applied to metal and wood. The disadvantages of these

materials include their low heat resistance (not higher than 80°C) and poor adhesion to metals. Elimination of the above disadvantages is possible by introducing additives of surfactants of various compositions into the composition of perchlorovinyl paintwork materials.

Key words: surfactants, aggregation, pigment, pentaflale varnish, paints and varnishes.

Введение

При выборе лакокрасочных материалов для защиты аппаратуры, оборудования и металлоконструкций, работающих в условиях химических производств, прежде всего необходимо знать, какая агрессивная среда (кислая или щелочная), индивидуально или комплексно (одна или одновременно несколько сред) воздействует на покрытие в процессе эксплуатации изделия, поскольку для одних пленкообразователей разрушающим фактором являются кислые среды и растворы солей, а для других – щелочные среды и т.п. [1-3] Наибольшей устойчивостью в химически агрессивных средах обладают карбоцепные полимеры с насыщенными связями (полиэтилен, полипропилен) и такими заместителями водорода, как фтор, хлор, сульфо- и бензольные группы (политетрафторэтилен, поливинилхлорид, хлорсульфированный полиэтилен, полистирол). [4, 5]

Ход работы

Целью настоящей работы являлось повышение адгезии, химической и антикоррозионной стойкости перхлорвиниловых покрытий за счет введения в их состав высокомолекулярных аминов.

В работе решались следующие задачи:

1. Определение физико-химических свойств перхлорвиниловых покрытий
2. Испытание химической и антикоррозионной стойкости перхлорвиниловых покрытий

Объектами исследования являлись поверхностно-активные вещества: ПАВ1 – продукт конденсации кислот растительных масел с диаминами (ТУ 2433-061-27991970-04); ПАВ2 – смесь низкомолекулярных аминов (диэтилентриамин (ДЭТА), триэтилтетрамина (ТЭТА), тетраэтиленпентамина (ТЭПА) с более высокомолекулярными продуктами; существенную часть этой фракции составляют амины циклического строения (ТУ 2413-357-00203447-99); Пленкообразующее перхлорвиниловая смола, растворитель – Р4 ГОСТ-7827-74, пигмент – цинковая белила.

На первом этапе осуществляли оптимизацию состава перхлорвинилового лакокрасочного материала по содержанию пигмента цинковых белил и содержания растворителя Р4. В качестве критерия оптимизации использовали показатель укрывистости определяемый по методу шахматной доски и рабочую вязкость раствора. Для нашей системы состав содержание растворителя 83%, пленкообразующего 9%, пигмента 8%, отвечающий минимальной укрывистости 149 г/м² и условной вязкости 35 с. Данный состав использовали в качестве базового и подвергали улучшению путем введения поверхностно-активных веществ ПАВ1 и ПАВ2 от 0,025% до 0,1% на массу смеси.

На втором этапе исследовали влияние содержаний добавок на химическую и антикоррозионную стойкость и прочностных характеристик перхлорвиниловых покрытий.

Не зависимо от содержания добавок ПАВ2 и ПАВ1, установлено положительное испытание на удар вплоть до высоты 50 см. Что говорит об достаточной эластичности сформированных перхлорвиниловых покрытий. Адгезию лакокрасочного материала к

поверхность окрашиваемой стали определяли на приборе Адгезиметр константа АЦ путем измерения усилия отрыва грибка, приклеиваемого к контролируемому покрытию.

Как следует из графической зависимости рисунка 1 увеличение содержания ПАВ2 и ПАВ1 приводит к закономерному увеличению усилия отрыва относительно покрытий базового состава, что говорит об увеличении сцепления перхлорвиниловых покрытий с металлической подложкой. Наибольший показатель усилия отрыва 10МПа наблюдали в покрытиях, содержащих 0,1% ПАВ2. В случае добавки ПАВ1 можно отметить стабилизацию значения усилия отрыва после содержания его свыше 0,025% на уровне 1,5-1,8 МПа.

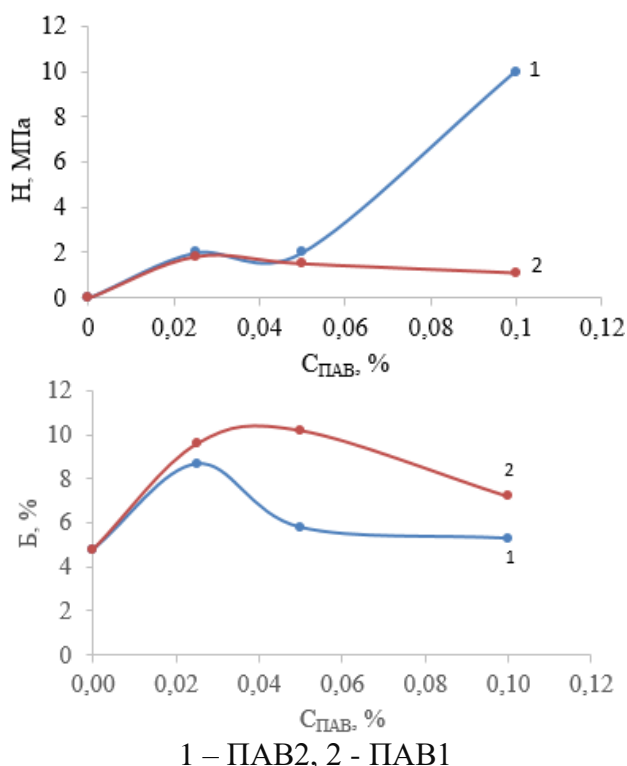


Рисунок 1. Зависимость усилия отрыва (а) и показателя блеска (б) от содержания добавок

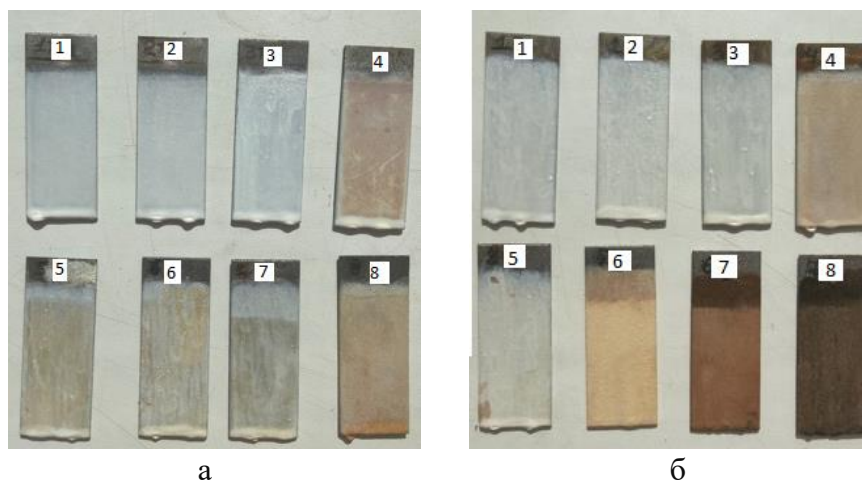
Необходимо отметить сходство изменения показателя блеска перхлорвиниловых покрытий как в случае составов содержащих ПАВ 2 так и ПАВ 1 (Рисунок 1). Введение добавок незначительно изменяют отражающие свойства и значение блеска остается на уровне 5-10%. Данные покрытия относят к категории матовых.

На последнем этапе работы устанавливали химическую и антикоррозионную стойкость перхлорвиниловых покрытий в присутствии рекомендуемых нами поверхностно-активных веществ.

Стандартный метод испытания лакокрасочных покрытий в жидких химически агрессивных средах заключается в погружении предварительно окрашенных стальных пластинок с известными геометрическими размерами и массой в агрессивные среды: 10%-ный раствор серной кислоты и 10%-ный раствор гидроксида калия при 20 ± 2 °С.

Качество покрытия оценивали визуально и количественно по величине потери массы образца.

На рисунке 2 представлены изображение образцов лакокрасочного покрытия в содержания присутствии ПАВ1 и ПАВ2 после выдержки в кислоте и щелочи.



а - С_{ПАВ1}, %: 1, 5 – 0; 2, 6 – 0,025; 3, 7 – 0,050; 4, 8 – 0,100
б - С_{ПАВ2}, %: 1, 5 – 0; 2, 6 – 0,025; 3, 7 – 0,05; 4, 8 – 0,1

Рисунок 2. Изображение образцов лакокрасочного покрытия в присутствии ПАВ1 (а) и ПАВ2 (б) после выдержки в кислоте (1-4) и щелочи (5-8)

В случае кислой среды при концентрации вплоть до 0,1% не наблюдали значительных изменения внешнего вида полученных покрытий. В случае же щелочной среды покрытия темнели и не отвечали требованиям к цвету.

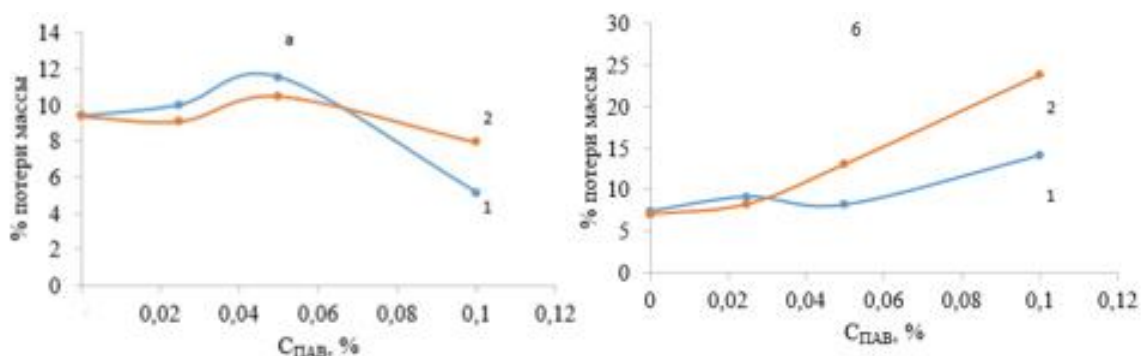


Рисунок 3. Зависимость потери массы образцов лакокрасочного покрытия от концентрации ПАВ в кислой (а) и щелочной (б) среде

Аналогичная картина происходила в случае покрытий, содержащих добавку ПАВ2. По расчетным значениям потери массы образцов построены графические зависимости, представленные на рисунке 3.

Оптимальным содержанием добавки, обеспечивающем минимальные потери в массе в кислых растворах отвечает концентрация 0,1%. Относительно базового варианта при данном расходе добавок обеспечивается понижение потери на 4,2% в случае ПАВ2 и 1,4% ПАВ1.

В щелочных растворах наблюдалась практически прямолинейная зависимость массы потерь от концентрации двух добавок, что говорит о непригодности их

использования в составах перхлорвиниловых покрытий для защиты металлоконструкций в щелочной среде.

Заклучение

По результатам работы можно сделать следующие выводы:

1. Оптимизирован состав лакокрасочного материала на основе перхлорвинилового пленкообразующего, растворителя Р-4 и пигмента цинковых белил, обеспечивающий минимальную укрывистость 149 г/м^2 и условную рабочую вязкость 35 с.: $S_{\text{ПХВ}} = 9\%$, $S_{\text{р}} = 83\%$, $S_{\text{пиг}} = 8\%$.

2. Определены физико-химических свойств перхлорвиниловых покрытий в присутствии двух добавок. Установлено, что введение в состав ЛКП ПАВ2 и ПАВ1 увеличивает сцепление перхлорвиниловых покрытий с металлической подложкой. Максимальную адгезию наблюдали при содержании 0,1% ПАВ2. Показатели прочности на удар и блеска не изменились и остались на уровне нормы 50 см и 10% соответственно.

3. Установлено, что введение добавок в состав перхлорвиниловых материалов в количестве 0,1% приводит к уменьшению потери массы лакокрасочных покрытий в серной кислоте и составы могут быть рекомендованы для защиты металлоконструкций от кислотной коррозии.

Литература:

1. Богословский К.Г. Современные тенденции развития мировой лакокрасочной промышленности и перспективный ассортимент лакокрасочных материалов // Лакокрасочные материалы и их применение. 1997. № 5. – С. 3-7.
2. Федулова Е.В., Абдрашитова Д.Ш., Головки Л.В. Применение азотсодержащих ПАВ для улучшения укрывистости лакокрасочных материалов // Труды международной научно практической конференции «Химия в строительных материалах и материаловедении в XXI веке». - Шымкент: ЮКГУ, 2008. Т 1. – С. 233-237.
3. Яковлев А.Д., Яковлев С.А. Лакокрасочные покрытия функционального назначения. - СПб.: Химиздат, 2016. – 272 с.
4. Толстая С.Н., Шабанова С.А. Применение поверхностно-активных веществ в лакокрасочной промышленности. М: Химия, 1976. – 176 с.
5. Семенова И.В., Флорианович Г.М., Хорошилов А.В. Коррозия и защита от коррозии. - М.: ФИЗМАТЛИТ, 2002. – 336 с.

References:

1. Bogoslovskij K.G. Sovremennye tendencii razvitiya mirovoj lakokrasochnoj promyshlennosti i perspektivnyj assortiment lakokrasochnyh materialov // Lakokrasochnye materialy i ih primeneniye. 1997. № 5. – S. 3-7.
2. Fedulova E.V., Abdrashitova D.Sh., Golovko L.V. Primeneniye azotsoderzhashchih PAV dlya uluchsheniya ukryvistosti lakokrasochnyh materialov // Trudy mezhdunarodnoj nauchno prakticheskoy konferencii «Himiya v stroitel'nyh materialah i materialovedenii v XXI veke». - Shymkent: YUKGU, 2008. T 1. – S. 233-237.
4. Yakovlev A.D., Yakovlev S.A. Lakokrasochnye pokrytiya funkcional'nogo naznacheniya. - SPb.: Himizdat, 2016. – 272 s.
5. Tolstaya S.N., Shabanova S.A. Primeneniye poverhnostno-aktivnyh veshchestv v lakokrasochnoj promyshlennosti. - M: Himiya, 1976. – 176 s.
6. Semenova I.V., Florianovich G.M., Horoshilov A.V. Korroziya i zashchita ot korrozii. - M.: FIZMATLIT, 2002. – 336 s.

DOI 10.54596/2309-6977-2022-3-49-57

УДК 620.193

МРНТИ 53.49.21

ИСПОЛЬЗОВАНИЕ МЕТОДА РМ-3 ДЛЯ АНАЛИЗА ВЗАИМОДЕЙСТВИЯ ГАЛОГЕНОВ С АЛЮМИНИЕМ

Сельдюгаев О.Б.*, Зиновьев Л.А., Байкенов М.И.

Карагандинский университет им. Е.А. Букетова, Караганда, Республика Казахстан

**E-mail: seldugaev@mail.ru, lzinovyev@yandex.ru, kargu_chem@ksu.kz*

Аннотация

На примере алюминия было показано, что квантово-химический метод расчета РМ-3 может быть использован для расчета физико-химических свойств металлов, входящих в первые три периода таблицы Менделеева. Были рассчитаны гранцентрированные кубические решетки ячеек неокисленного и окисленного алюминия (данные решетки состоят из кубической и ромбической подсистем). Было показано, что ромбическая подсистема решетки алюминия при нормальной температуре в атмосферном воздухе не окисляется. Расчеты показали, что отрицательно заряженные ионы галогенов не могут химически взаимодействовать с окисленной кубической подсистемой ячеек алюминия, в которой каждый атом алюминия химически связан с тремя атомами кислорода. Было выяснено, что растворение поверхности окисленного алюминия в морской воде происходит в результате взаимодействия отрицательно заряженных ионов галогенов с атомами алюминия, находящимися в ромбической не окисленной подсистеме ячеек алюминия. Разрушение изделия из алюминия в морской воде начинается только после полного разрушения ромбических подсистем всех окисленных ячеек алюминия на поверхности изделия. Было показано, что в морской воде наиболее активными разрушителями изделий из алюминия являются ионы брома и фтора (при этом ионы хлора и йода также разрушают поверхность окисленного алюминия, но менее активно). Был сделан вывод, что для увеличения срока эксплуатации в морской воде изделий из алюминия необходимо увеличивать толщину окисленного слоя алюминия на поверхности изделий.

Ключевые слова: Квантовохимические расчеты; алюминий; кубическая подсистема; окисление; галогены; взаимодействие алюминия с галогенами.

ГАЛОГЕНДЕРДІҢ АЛЮМИНИЙМЕН ӘСЕРІСІН ТАЛДАУ ҮШІН РМ-3 ӘДІСІН ПАЙДАЛАНУ

Сельдюгаев О.Б.*, Зиновьев Л.А., Байкенов М.И.

*Е.А. Бөкетов атындағы Қарағанды университеті, Қарағанды,
Қазақстан Республикасы*

**E-mail: seldugaev@mail.ru, lzinovyev@yandex.ru, kargu_chem@ksu.kz*

Аңдатпа

Мысал ретінде алюминийді пайдалана отырып, РМ-3 есептеудің кванттық химиялық әдісін периодтық жүйенің алғашқы үш периодына кіретін металдардың физика-химиялық қасиеттерін есептеу үшін қолдануға болатыны көрсетілді. Тотықпаған және тотыққан алюминий жасушаларының беттік орталықтандырылған текше торлары есептелді (бұл торлар текше және ромбты ішкі жүйелерден тұрады). Алюминий торының ромбты ішкі жүйесі атмосфералық ауада қалыпты температурада тотықпайтыны көрсетілді. Есептеулер теріс зарядталған галоген иондары алюминий жасушаларының тотыққан текше ішкі жүйесімен химиялық әрекеттесе алмайтынын көрсетті, онда әрбір алюминий атомы үш оттегі атомымен химиялық байланысқан. Теңіз суында тотыққан алюминий бетінің еруі алюминий жасушаларының ромбты тотықпаған ішкі жүйесінде орналасқан алюминий атомдарымен теріс зарядталған галоген иондарының әрекеттесуі нәтижесінде болатыны анықталды. Теңіз суында алюминий өнімінің жойылуы өнімнің бетіндегі барлық тотыққан алюминий жасушаларының ромбтық ішкі жүйелері толығымен жойылғаннан кейін ғана басталады. Теңіз суында алюминий өнімдерін ең белсенді жойғыштар бром және фтор иондары екендігі көрсетілді (бұл ретте хлор және йод иондары тотыққан алюминийдің

бетін де бұзады, бірақ белсенді емес). Теңіз суындағы алюминий бұйымдарының қызмет ету мерзімін ұзарту үшін өнімдердің бетіндегі тотыққан алюминий қабатының қалыңдығын арттыру қажет деген қорытынды жасалды.

Негізгі сөздер: Кванттық-химиялық есептеулер; алюминий; текшелік ішкі жүйе; тотығу; галогендер; алюминийдің галогендермен әрекеттесуі.

USING THE PM-3 METHOD TO ANALYZE THE INTERACTION OF HALOGENS WITH ALUMINUM

Seldugaev O.B.*, Zinoviev L.A., Baikenov M.I.

*Karaganda State University named after E.A. Buketov, Petropavlovsk,
Republic of Kazakhstan*

**E-mail: seldugaev@mail.ru, lzinovyev@yandex.ru, kargu_chem@ksu.kz*

Abstract

Using aluminum as an example, it was shown that the quantum chemical method for calculating RM-3 can be used to calculate the physicochemical properties of metals included in the first three periods of the periodic table. Face-centered cubic lattices of cells of unoxidized and oxidized aluminum were calculated (these lattices consist of cubic and rhombic subsystems). It was shown that the rhombic subsystem of the aluminum lattice does not oxidize at normal temperature in atmospheric air. Calculations showed that negatively charged halogen ions cannot chemically interact with the oxidized cubic subsystem of aluminum cells, in which each aluminum atom is chemically bonded to three oxygen atoms. It was found that the dissolution of the surface of oxidized aluminum in sea water occurs as a result of the interaction of negatively charged halogen ions with aluminum atoms located in the rhombic non-oxidized subsystem of aluminum cells. The destruction of an aluminum product in sea water begins only after the complete destruction of the rhombic subsystems of all oxidized aluminum cells on the surface of the product. It was shown that in sea water the most active destroyers of aluminum products are bromine and fluorine ions (at the same time, chlorine and iodine ions also destroy the surface of oxidized aluminum, but less actively). It was concluded that in order to increase the service life of aluminum products in sea water, it is necessary to increase the thickness of the oxidized aluminum layer on the surface of the products.

Key words: Quantum-chemical calculations; aluminum; cubic subsystem; oxidation; halogens; interaction of aluminum with halogens.

Введение

В связи с тем, что разработка новых сплавов с заданными свойствами является процессом длительным и дорогостоящим весьма актуальной задачей является использование методик, позволяющих отсеять заведомо неэффективные направления исследований. Одним из наиболее перспективных методов такой отсечки являются квантово-химические методы расчета. Однако при использовании этих методов очень часто возникает вопрос доверия им. С целью выяснения степени такого доверия возможно проведение проверочных расчетов известных объектов и выявление степени соответствия реальности результатов таких расчетов. Если результаты расчетов совпадают с экспериментальными данными, то данные виды расчетов уже можно использовать для предсказания свойств вновь разрабатываемых сплавов.

С другой стороны, проведение квантово-химических расчетов требует больших вычислительных мощностей, при этом объем потребленного времени зависит от числа электронов в электронной оболочке атомов исследуемых металлов. С увеличением порядкового номера металла в периодической таблице увеличивается и число электронов в электронной оболочке, что резко увеличивает трудоемкость и время проведения квантово-химических расчетов. В связи с этим было принято решение проверить, можно ли в принципе просчитывать кристаллическую структуру металлов на

примере атомов легких металлов, находящихся в первых 3 рядах периодической системы Менделеева. Для таких расчетов возможно использование полуэмпирического метода РМ-3 который позволяет рассчитывать параметры атомов, имеющих электроны на s и p оболочках. Данный метод не позволяет работать с атомами, имеющими d и f оболочки.

В связи с изложенным наиболее удобным объектом для проведения проверочных расчетов является широко применяемый в производстве металл алюминий, характеристики которого достаточно хорошо известны.

Результаты расчетов

В первую очередь методом РМ-3 была рассчитана структура одинарной ячейки алюминия, которую можно представить, как ромб в кубе, то есть как гранецентрированную кубическую решетку [1]. В данном типе решетки в центре каждой стороны куба лежит атом алюминия – 8 атомов алюминия в узлах кубической подсистемы (атомы 1-8) и 6 атомов алюминия ромбической структуры гранецентрированной кубической решетки, которые расположены в центре боковых сторон куба (атомы 9-14) (Рис. 1). Центр кристаллической решетки при этом пуст, что является причиной хорошей ковкости алюминия.

Расчет показал, что на атомах алюминия кубической подсистемы ячейки локализованы положительные заряды (от $+0,1e$ до $+0,2e$), а на атомах алюминия ромбической структуры локализованы отрицательные заряды (от $-0,2e$ до $-0,25e$). Данная зарядовая конструкция приводит к увеличению стабильности геометрии граней (все положительно заряженные атомы алюминия каждой из граней притягиваются к отрицательно заряженному атому алюминия, находящемуся в центре грани).

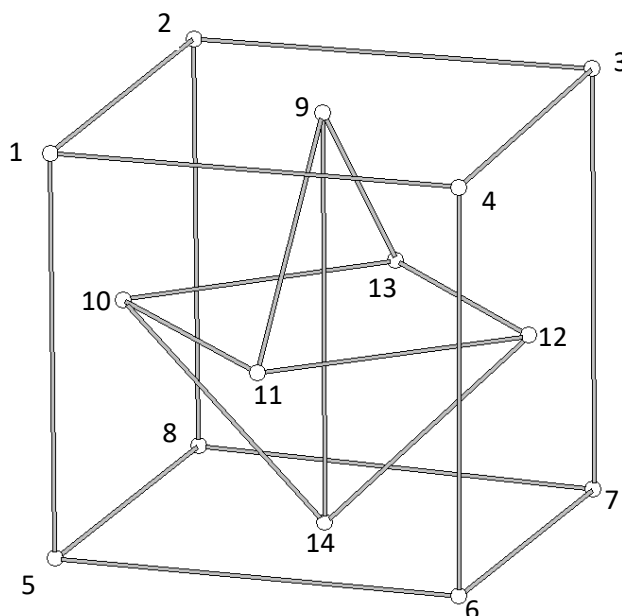


Рисунок 1. Гранецентрированная кубическая решетка чистого алюминия

С другой стороны нахождения в центре граней ячейки алюминия достаточно больших отрицательных зарядов увеличивает стабильность самой ячейки (то есть не позволяет ячейке алюминия схлопнуться) за счет электростатического отталкивания всех центров граней друг от друга. Можно также представить ячейку чистого алюминия, как систему, состоящую из трех плоскостей: центральная отрицательно заряженная

плоскость (атомы 10, 11, 12, 13) притягивается к двум положительно заряженным наружным плоскостям, верхней (атомы 1, 2, 3, 4) и нижней (атомы 5, 6, 7, 8). На атомах 9 и 14 локализован отрицательный заряд.

Дальнейшие расчеты проводились для окисленного алюминия.

Известно, что при нахождении в атмосфере, содержащей молекулярный кислород поверхность алюминия покрывается прочной, химически малоактивной пленкой окисла толщиной не менее 30 Å [2]. Были рассчитаны варианты окисления поверхности алюминия, начиная от взаимодействия поверхности ячейки алюминия с одним атомом кислорода, так с вариантом полного окисления кубической структуры гранецентрированной кубической ячейки алюминия (12 атомов кислорода рисунок 2).

Расчеты показали, что атомы кислорода встраиваются в кубическую решетку, разрывая связи между атомами алюминия. Общая симметрия ячейки алюминия при этом практически не меняется. Сохранение симметрии в определенной степени доказывает правильность проведенного расчета, поскольку при сильной деформации ячейки окисленного алюминия должна получаться пленка окисла, слабо держащаяся на поверхности чистого алюминия и плохо защищающая поверхность чистого алюминия от химических взаимодействий (пример такой пленки ржавчина, которая получается при окислении железа [3]).

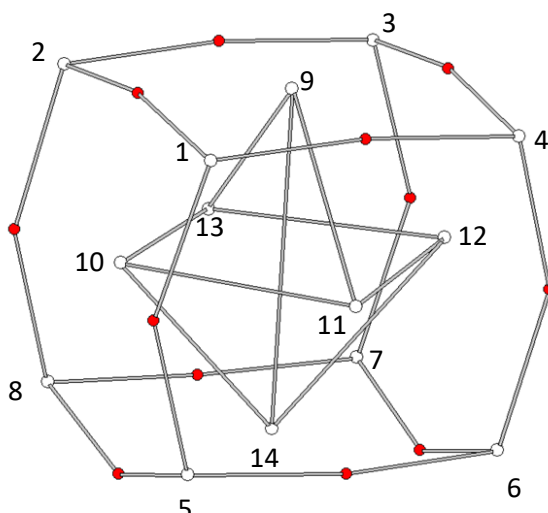


Рисунок 2. Гранецентрированная кубическая решетка окисленной ячейки алюминия. Окислена только кубическая подсистема гранецентрированной решетки. Атомы кислорода – красные кружки

Однако известно, что пленка окисла на поверхности алюминия очень прочно соединена с массой чистого алюминия под пленкой.

В тоже время пленка окисленного алюминия все-таки проницаема для некоторых атомов, так как известно, например, что слой окисленного алюминия на поверхности можно увеличить, нагревая алюминий до 400 С. Также известен факт разрушения с течением времени алюминия, покрытого окисленной пленкой в морской воде [4].

С целью выяснения механизма растворения поверхности алюминия в морской воде были проведены расчеты взаимодействия ячейки алюминия с полностью окисленной кубической подсистемой решетки с ионами химически активных элементов (галогенов) в большом количестве присутствующих в морской воде (Cl, Br, I, F). Расчеты показали

полное отсутствие химического взаимодействия отрицательно заряженных ионов хлора, брома, йода, фтора с атомами алюминия находящимися в окисленной кубической подсистеме ячейки алюминия. Все эти атомы алюминия кубической подсистемы (рисунок 3) находятся в химической связи с тремя ближайшими атомами кислорода, совместно образуя окисленную пленку алюминия. Таким образом, отрицательно заряженные ионы галогенов, присутствующие в морской воде, не могут разрушить сеть, состоящую из взаимодействия с кубической подсистемой решетки алюминия).

Но из практики известно, что алюминий в морской воде все же разрушается, что означает, что атомы галогенов взаимодействуют с центральным атомом алюминия, находящимся в центре наружной поверхности ячейки алюминия (на рисунке 1 данный атом обозначен как атом номер 9).

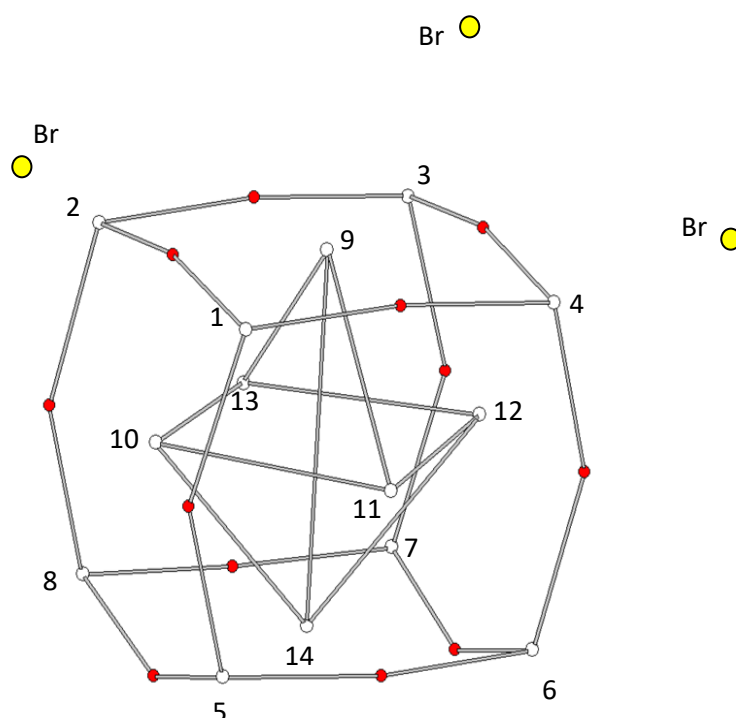


Рисунок 3. Ионы Br не могут вступить в химическое взаимодействие с угловыми атомами алюминия, входящими в полностью окисленную кубическую подсистему ячейки алюминия (физическое взаимодействие с ячейкой алюминия присутствует)

Проведенные расчеты показали очень сильное взаимодействие отрицательно заряженных ионов галогенов с атомом алюминия ячейки номер 9. Фактически ионы галогенов вырывали данный атом алюминия из структуры окисленных атомов алюминия (но при этом ионы галогенов вступают в физическое алюминия (рис. 4).

Расчеты показали, что самое сильное взаимодействие с центральным атомом поверхности алюминия проявляется при взаимодействии с ионами брома и фтора. Показано, что при взаимодействии иона брома или фтора с центральным атомом алюминия (№ 9) наружной плоскости окисленной ячейки алюминия происходит значительное увеличение длины связи между атомами алюминия №9 и №14 и атом алюминия № 9 выходит за пределы ячейки алюминия.

Длина связи между атомами алюминия №9 и №14 увеличивается на 0,9 Å при взаимодействии с ионом брома (и на 1, 3 Å при взаимодействии с ионом фтора), что

фактически соответствует вырыванию атома алюминия №9 из структуры окисленной ячейки алюминия. При взаимодействии с ионами йода и хлора длина связи увеличивается не более чем на $0,6 \text{ \AA}$, то есть ионы данных галогенов также производят разрушение поверхности алюминия, но с меньшей скоростью, чем ионы фтора и брома.

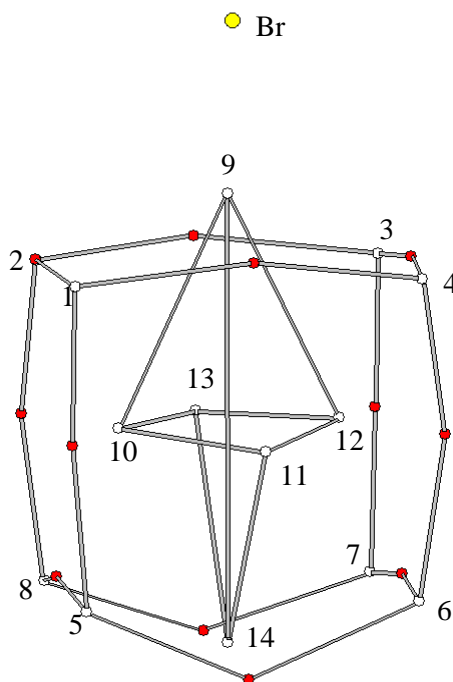


Рисунок 4. Взаимодействие иона Br с центральным атомом ячейки алюминия

Также было рассчитано возможное взаимодействие ионов галогенов с ячейкой окисленного алюминия с учетом того, что атом кислорода проник в центр ячейки алюминия и вступил в химическое взаимодействие с атомом алюминия №9 (центр наружной плоскости ячейки алюминия) и атомом алюминия №14 (центр нижней плоскости ячейки алюминия). При этом все атомы алюминия кубической подсистемы гранецентрированной структуры ячейки алюминия (№1, 2, 3, 4, 5, 6, 7, 8) находятся в химической связи с атомами кислорода. Таким образом вся кубическая подсистема ячейки алюминия окислена, а в ромбической подсистеме в центре ячейки алюминия расположился атом кислорода, находящийся в химической связи с атомами алюминия №9 и №14. Расчет показал, что в такой системе при взаимодействии атома алюминия №9 с отрицательным ионом брома (йода, хлора, фтора) расстояние между атомом алюминия №9 и атомом кислорода в центре ячейки увеличивается на $0,3 \text{ \AA}$ (рисунок 5), то есть, фактически не изменяется.

Это означает, что не происходит отрыва атома алюминия №9 из ячейки алюминия, то есть не происходит разрушение ячейки алюминия. Но из практики известно, что в морской воде, содержащей ионы галогенов (хлора, йода, брома, фтора) все же происходит разрушение изделий из алюминия. Таким образом, данный расчет показывает, что в реальных условиях не происходит окисления атомов алюминия (№9, 10, 11, 12, 13, 14) ромбической подсистемы гранецентрированной кубической решетки ячейки алюминия.

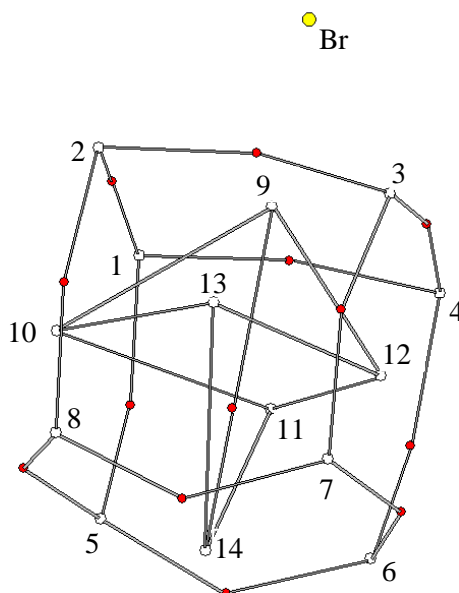


Рисунок 5. Взаимодействие иона Br с атомом алюминия №9 находящимся в химической связи с атомом кислорода, проникшим в центр ячейки

Именно из-за невозможности окисления атомов алюминия ромбической структуры ячейки алюминия, изделия из алюминия разрушаются в морской воде.

Это позволяет сделать вывод, что деструкция чистого алюминия в морской воде начинается с центрального атома (атом 9 на рисунке 1) внешнего квадрата гранецентрированной кубической решетки (этот квадрат состоит из атомов 1, 2, 3, 4, 9).

Также нами были проведены эксперименты по имитации воздействия морской воды на пластинки алюминия. Была поставлена задача определить, как отдельные компоненты морской воды взаимодействуют с окисленной поверхностью алюминия. Пластинки алюминия с окисленной поверхностью были помещены при комнатной температуре в герметичные стеклянные емкости в которых были растворы следующих солей:

- 1) натрия хлорида NaCl;
- 2) натрия бромистого NaBr;
- 3) калия йодида KI.

Все растворы солей находились в стеклянных сосудах в одинаковой концентрации, над раствором присутствовал воздух.

Эксперименты, проведенные нами при температуре 20°C показали, что в растворе, содержащем ионы брома, произошло значительно более сильное растворение поверхности алюминия, чем в растворах с ионами хлора и йода (хотя там тоже наблюдался эффект растворения поверхности).

Причем был выявлен интересный факт. В течение года после помещения пластинок алюминия с окисленной поверхностью в растворы, содержащие отрицательно заряженные ионы галогенов, визуально никаких эффектов не наблюдалось. По истечении года стал наблюдаться эффект растворения поверхности пластинок алюминия, причем в емкости содержащей ионы брома эффект был настолько сильным, что наблюдалось сильное помутнение раствора из-за взвеси (в растворах, содержащих ионы хлора и йода взвесь стала наблюдаться через полтора года после начала эксперимента, и помутнение данных растворов было значительно меньшим, чем в

растворе, содержащем ионы брома). Данный факт полностью соответствует проведенным расчетам, согласно которым отрицательные ионы брома сильнее всего производят растворение поверхности алюминия покрытого оксидной пленкой.

На основании проведенных расчетов и экспериментов можно сделать вывод, что в морской воде основными разрушителями алюминия являются отрицательно заряженные ионы брома и фтора.

Механизм разрушения изделий из алюминия в морской воде состоит из нескольких этапов:

1) Отрицательно заряженный ион брома или фтора химически взаимодействует с атомом алюминия №9 окисленной ячейки алюминия, в результате чего данный атом алюминия выходит за пределы ячейки алюминия.

2) В образовавшееся на месте атома алюминия №9 пространство попадает отрицательно заряженный ион галогена (брома или фтора) и химически взаимодействует с ближайшим атомом алюминия (10, 11, 12, 13) ромбической подсистемы гранецентрированной решетки алюминия.

3) Комплекс из атома алюминия и иона галогена покидает решетку алюминия через верхнюю плоскость ячейки алюминия

4) Отрицательно заряженный ион брома или фтора взаимодействует с атомом алюминия №14, который при этом еще и является центральным атомом ячейки алюминия лежащей под первой ячейкой.

5) Если бы слой окисла алюминия был в одну ячейку, далее начинался бы процесс растворения структуры чистого алюминия. Но обычно слой окисла на поверхности изделий из алюминия достигает нескольких десятков или сотен ячеек, и растворение алюминия, поэтому можно представить, как последовательное взаимодействие центральных атомов алюминия в верхних плоскостях ячеек алюминия с ионами брома или фтора. То есть в морской воде поверхность алюминиевого изделия со слоем окисла на поверхности можно представить, как множество глубоких каналов, уходящих в глубину структуры окисленного алюминия. По структуре это напоминает пчелиные соты, стенки которых представляют собой нерастворенную окисленную кубическую подсистему ячеек алюминия. При этом до определенного времени весь слой окисла алюминия остается на поверхности. Только когда будет разъедена вся ромбическая структура всех окисленных ячеек алюминия, слой окисла на поверхности алюминия начнет отслаиваться и переходить в раствор. При этом будет наблюдаться большое количество взвеси в растворе (что и наблюдалось через год после начала эксперимента в растворе с натрием бромистым NaBr). Чем толще слой окисленной кубической подсистемы на поверхности изделия из алюминия, находящегося в морской воде, тем больше интервал времени до момента отслаивания слоя окисла от поверхности чистого алюминия.

Заключение

1. Было показано, что для расчета металлов, входящих в первые три периода таблицы Менделеева можно использовать квантово-химический метод расчета РМ-3.

2. Было показано расчетным и экспериментальным путем, что основным компонентом морской воды, разъедающим изделия из алюминия, являются ионы брома и фтора.

3. С целью увеличения срока службы алюминиевых изделий в морской воде рекомендуется производить увеличение толщины окисленного слоя алюминия на поверхности изделий.

Литература:

1. Бокий Г.Б. Кристаллохимия / Г.Б. Бокий. –М.: Изд. «Наука», 1971. - 400 с.
2. Тихонов В.Н. Аналитическая химия алюминия (серия Аналитическая химия элементов) / В.Н. Тихонов. – М.: Изд. «Наука», 1971. - 266 с.
3. Оксидный слой на металле // <https://stal-kom.ru/oksidnyy-sloy-na-metalle>
4. Герасимов В.В. Коррозия алюминия и его сплавов / В.В. Герасимов. – М.: Изд. «Металлургия», 1967. - 114 с.

References:

1. Bokij G.B. Kristallohimiya / G.B. Bokij. –M.: Izd. «Nauka», 1971. - 400 s.
2. Tihonov V.N. Analiticheskaya himiya alyuminiya (seriya Analiticheskaya himiya elementov) / V.N. Tihonov –M.: Izd. «Nauka», 1971. - 266 s.
3. Oksidnyj sloj na metalle // <https://stal-kom.ru/oksidnyy-sloy-na-metalle>
4. Gerasimov V.V. Korroziya alyuminiya i ego splavov / V.V. Gerasimov. –M.: Izd. «Metallurgiya», 1967. - 114 s.

DOI 10.54596/2309-6977-2022-3-58-67

УДК 581

МРНТИ 34.29.35

**ЛЕКАРСТВЕННЫЕ РАСТЕНИЯ КЫЗЫЛЖАРСКОГО РАЙОНА
СЕВЕРО-КАЗАХСТАНСКОЙ ОБЛАСТИ****Тлеубергенова Г.С.* , Кузнецова М.А., Кеженева Д.Д.***Северо-Казахстанский университет имени М. Козыбаева, Петропавловск,
Республика Казахстан**E-mail: tleubergenova@mail.ru, mkuznecova_69@mail.ru,
kezheneva_damira_dzhambulovna@mail.ru***Аннотация**

Исследовательская работа посвящена изучению биоразнообразия лекарственных растений Кызылжарского района Северо-Казахстанской области. Составлен перечень лекарственных видов таксономический состав и распространение. На основе наших исследований было выявлено 162 вида из 131 рода и 40 семейств. Крупным семейством, содержащим 12 видов (18,75%) лекарственных растений, применяемых официальной медициной, является Rosaceae. На втором месте находится семейство астровые (Asteraceae), в которое входит 10 растений из 9 родов. Семейство бобовые (Fabaceae), содержит 8 растений из 4 родов, к семейству гречишные (Polygonaceae) относятся 6 лекарственных растений из 3 родов. Из них 22 семейства представлены только одним видом и одним родом, к примеру, это такие семейства как: Iridaceae, Asparagaceae, Utricaceae, Lamiaceae и другие. Крупным семейством, содержащим 12 видов (12,24%) лекарственных растений, применяемых народной медициной, является семейство Asteraceae. По 7 видов лекарственных растений содержат семейства: лютиковые (Ranunculaceae), бобовые (Fabaceae), зонтичные (Apiaceae). Семейство розоцветные (Rosaceae) состоит из 6 видов целебных растений. Более детально рассмотрено семейство розоцветные (Rosaceae), являющееся крупным семейством по количеству видов лекарственных растений, используемых официальной медициной. Описаны полезные свойства некоторых лекарственных растений, принадлежащих к традиционной и нетрадиционной медицине.

Ключевые слова: флора, растительность, семейства, лекарственные растения, официальная медицина, народная медицина.

**СОЛТҮСТІК ҚАЗАҚСТАН ОБЛЫСЫ ҚЫЗЫЛЖАР АУДАНЫНЫҢ
ДӘРІЛІК ӨСІМДІКТЕРІ****Тлеубергенова Г.С.* , Кузнецова М.А., Кеженева Д.Д.***М. Қозыбаев атындағы Солтүстік Қазақстан университеті, Петропавл,
Қазақстан Республикасы**E-mail: tleubergenova@mail.ru, mkuznecova_69@mail.ru,
kezheneva_damira_dzhambulovna@mail.ru***Аңдатпа**

Зерттеу жұмысы Солтүстік Қазақстан облысының Кызылжар ауданындағы дәрілік өсімдіктердің биологиялық әртүрлілігін зерттеуге арналған. Дәрілік түрлердің тізімі мен таксономиялық құрамы және таралуын құрастырылды. Біздің зерттеулеріміздің негізінде 131 тұқымдас пен 40 туыс 162 түрі анықталды. Ресми медицинада қолданылатын дәрілік өсімдіктердің 12 түрін (18,75%) қамтитын үлкен тұқымдасы – Розагүлділер (Rosaceae). Екінші орында астра тұқымдасы (Asteraceae), оған 9 туыс 10 өсімдік кіреді. Бұршақ тұқымдасына (Fabaceae) 4 туыс 8 өсімдік, карақұмық тұқымдасына (Polygonaceae) 3 туыс 6 дәрілік өсімдік кіреді. Олардың 22 тұқымдасы тек бір түрмен және бір тұқыммен ұсынылған, мысалы, бұлар: Iridaceae, Asparagaceae, Utricaceae, Lamiaceae және т.б. Дәстүрлі медицинада қолданылатын дәрілік өсімдіктердің 12 түрін (12,24%) қамтитын үлкен тұқымдасы – Asteraceae тұқымдасы. Дәрілік өсімдіктердің 7 түрден келесі тұқымдастард тұрады: сарғалдақтар (Ranunculaceae), бұршақ тұқымдастар (Fabaceae),

шатыргүлділер (Ariaceae). Раушангүлділер (Rosaceae) тұқымдасы дәрілік өсімдіктердің 6 түрінен тұрады. Ресми медицинада қолданылатын дәрілік өсімдіктердің түрлерінің саны бойынша үлкен тұқымдасы болып табылатын Rosaceae тұқымдасы толығырақ қарастырылды. Дәстүрлі және дәстүрлі медицинаға жататын кейбір дәрілік өсімдіктердің пайдалы қасиеттері сипатталған.

Түйінді сөздер: флора, өсімдіктер, тұқымдастар, дәрілік өсімдіктер, ресми медицина, дәстүрлі медицина.

MEDICINAL PLANTS OF THE KYZYLZHAR DISTRICT NORTH KAZAKHSTAN REGION

Tleubergenova G.S.* , Kuznetsova M.A., Kezheneva D.D.

M. Kozybayev North Kazakhstan University, Petropavlovsk, Republic of Kazakhstan

E-mail: tleubergenova@mail.ru, mkuznecova_69@mail.ru,

kezheneva_damira_dzhambulovna@mail.ru

Abstract

The research work is devoted to the study of the biodiversity of medicinal plants in the Kyzylzhar district of the North Kazakhstan region. Compiled a list of medicinal species and taxonomic composition distribution. Based on our research, 162 species from 131 genera and 40 families were identified. A large family containing 12 species (18.75%) of medicinal plants used in official medicine is Rosaceae. In second place is the aster family (*Asteraceae*), which includes 10 plants from 9 genera. The legume family (*Fabaceae*) contains 8 plants from 4 genera, the buckwheat family (*Polygonaceae*) includes 6 medicinal plants from 3 genera. Of these, 22 families are represented by only one species and one genus, for example, these are such families as: *Iridaceae*, *Asparagaceae*, *Utricaceae*, *Lamiaceae* and others. A large family containing 12 species (12.24%) of medicinal plants used in traditional medicine is the *Asteraceae* family. 7 species of medicinal plants contain families: *Ranunculaceae* (*Ranunculaceae*), legumes (*Fabaceae*), umbellate (*Apiaceae*). The family Rosaceae (*Rosaceae*) consists of 6 species of medicinal plants. The Rosaceae family, which is a large family in terms of the number of species of medicinal plants used by official medicine, is considered in more detail. The useful properties of some medicinal plants belonging to traditional and alternative medicine are described.

Key words: flora, vegetation, families, medicinal plants, official medicine, traditional medicine.

Введение

Северо-Казахстанская область преимущественно находится в пределах лесостепной зоны, для которой характерно наличие березовых и осиново-березовых лесов на серых лесных почвах с разнотравно-злаковыми и злаково-разнотравными луговыми степями на выщелоченных черноземах [1]. Территория Кызылжарского района находится в северной части области (рис. 1).

Методы исследования

Нами были использованы такие методы как, геоботанический, биоморфологический, оценочная шкала Друде, маршрутно-рекогносцировочный, пробные площадки, а также статистические методы обработки. Исследования проводились в период с конца апреля по сентябрь месяцы 2022 г. Объектом проведенного исследования являются лекарственные растения Кызылжарского района СКО.

Лекарственные растения были собраны для дальнейшей гербаризации, а также нами выполнена фотосъемка растений и местности. Для определения видов растений применялась стандартная методика, с использованием иллюстрированных определителей Казахстана [2, 3]. Для уточнения таксонов и латинских названий растений использованы современные сводки [4].



Рисунок 1. Березовый лес в овраге, справа участок луговой степи
(Согровский заказник, фото Кеженева Д.Д., 2022 г.)

Результаты исследования

По имеющимся литературным источникам и нашим уточненным данным флора Северо-Казахстанской области состоит из 758 видов растений, относящихся к 388 родам 95 семейств [5]. По лекарственным растениям имеются отдельные сведения по количественному составу, насчитывающем 65 видов, относящиеся к 28 семействам и по их практическому использованию [6].

По результатам изучения флоры региона нами был определен видовой состав растительности в березовых лесах и разнотравно-луговой степи. Согласно наших последних данных за три года исследований с 2019-2022 гг. список видов, произрастающих в пойменных березовых лесах насчитывает 241 вид растений из 176 родов 60 семейств. Нами составлен список лекарственных растений с распределением по группам использования в медицине. В таблице 1 представлен спектр семейств, в состав которых входит 64 вида лекарственных растений из 52 родов.

Таблица 1. Спектр семейств лекарственных растений

№ п/п	Семейства	Число видов	%	Число родов	%
1	<i>Rosaceae</i>	12	18,75	8	15,38
2	<i>Asteraceae</i>	10	15,62	9	17,3
3	<i>Fabaceae</i>	8	12,5	4	7,69
4	<i>Polygonaceae</i>	6	9,37	3	4,68
5	<i>Salicaceae</i>	2	3,12	2	3,84
6	<i>Betulaceae</i>	2	3,12	1	1,92
7	<i>Ericaceae</i>	2	3,12	2	3,84
8	<i>Plantaginaceae</i>	2	3,12	1	1,92

9	<i>Ranunculaceae</i>	1	1,56	1	1,92
10	<i>Brassicaceae</i>	1	1,56	1	1,92
11	<i>Lamiaceae</i>	1	1,56	1	1,92
12	<i>Pinaceae</i>	1	1,56	1	1,92
13	<i>Alismataceae</i>	1	1,56	1	1,92
14	<i>Poaceae</i>	1	1,56	1	1,92
15	<i>Cyperaceae</i>	1	1,56	1	1,92
16	<i>Convallariaceae</i>	1	1,56	1	1,92
17	<i>Asparagaceae</i>	1	1,56	1	1,92
18	<i>Iridaceae</i>	1	1,56	1	1,92
19	<i>Acoraceae</i>	1	1,56	1	1,92
20	<i>Cannabaceae</i>	1	1,56	1	1,92
21	<i>Utricaceae</i>	1	1,56	1	1,92
22	<i>Chenopodiaceae</i>	1	1,56	1	1,92
23	<i>Caryophyllaceae</i>	1	1,56	1	1,92
24	<i>Euphorbiaceae</i>	1	1,56	1	1,92
25	<i>Rhamnaceae</i>	1	1,56	1	1,92
26	<i>Guttiferae</i>	1	1,56	1	1,92
27	<i>Onagraceae</i>	1	1,56	1	1,92
28	<i>Plumbaginaceae</i>	1	1,56	1	1,92
29	<i>Menyanthaceae</i>	1	1,56	1	1,92
30	<i>Rubiaceae</i>	1	1,56	1	1,92
Итого		64	100	52	100

Наиболее крупным семейством по количеству видов лекарственных растений является семейство розоцветные (*Rosaceae*), состоящее из 12 видов (18,75%), относящихся к 8 родам растений (рис. 2).

На втором месте находится семейство астровые (*Asteraceae*), в которое входит 10 растений из 9 родов. Семейство бобовые (*Fabaceae*) содержит 8 растений из 4 родов, к семейству гречишные (*Polygonaceae*) относится 6 лекарственных растений из 3 родов.

Из них 22 семейства представлены только одним видом и одним родом, к примеру, это такие семейства как: *Iridaceae*, *Asparagaceae*, *Utricaceae*, *Lamiaceae* и другие.

Следующие семейства, содержат по 2 вида лекарственных растений: березовые (*Betulaceae*), ивовые (*Salicaceae*), вересковые (*Ericaceae*), подорожниковые (*Plantaginaceae*).

В диаграмме 1 представлено соотношение ведущих семейств: розоцветные (*Rosaceae*) составляют 18,75% от общего количества лекарственных растений, семейство Астровые (*Asteraceae*) - 15,62%, семейство Бобовые (*Fabaceae*) - 12,5% и семейство Гречишные (*Polygonaceae*) составляют 9,37%.

Нами было рассмотрено более детально семейство розоцветные (*Rosaceae*), являющееся крупным семейством по количеству видов лекарственных растений, используемых официальной медициной. По результатам таблицы 2 можно сделать вывод о том, что из 12 лекарственных растений 4 растения используются как противовоспалительные, 5 – в качестве мочегонного средства, 3 вида применяются при гиповитаминозе. Спектр применения в медицине чрезвычайно широк: гипертония,

болезни сердца, болеутоляющее, жаропонижающее, антисептические, антибактериальные, вяжущее, бактерицидное, слабительное и при заболевании ЖКТ.

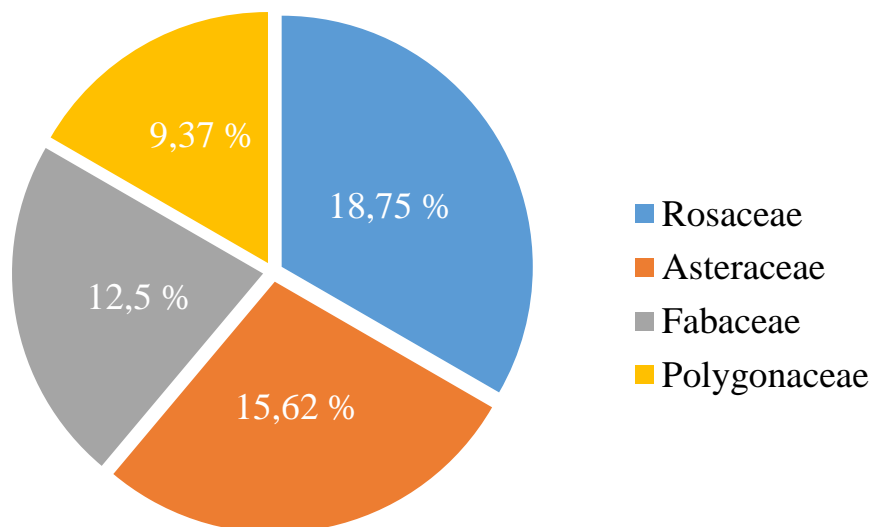


Рисунок 2. Ведущие семейства лекарственных растений
Кызылжарского района СКО

Таблица 2. Список видов лекарственных растений семейства Розоцветных
(*Rosaceae*)

№ п/п	Название вида растений	Латинское название	Применение
1	Шиповник майский	<i>Rosa cinnamomea L.</i>	Для профилактики и лечения гиповитаминозов С и Р
2	Шиповник иглистый	<i>Rosa acicularis Lindl.</i>	При авитаминозе в виде настоя, сиропа, порошка
3	Боярышник кроваво-красный	<i>Crataegus sanguinea Pall.</i>	При гипертонии, сердечной слабости, нарушении сердечного ритма
4	Костяника каменистая	<i>Rubus saxatilis L.</i>	Болеутоляющее, мочегонное, противовоспалительное
5	Малина обыкновенная	<i>Rubus idaeus L.</i>	Жаропонижающее, мочегонное, противовоспалительное, антисептическое
6	Рябина обыкновенная	<i>Sorbus aucuparia L.</i>	Для профилактики гиповитаминоза, при анемии и астении
7	Лабазник вязолистный	<i>Filipendula ulmaria (L.) Maxim.</i>	Антибактериальное, вяжущее, бактерицидное
8	Кровохлёбка обыкновенная	<i>Sanguisorba officinalis L.</i>	Снижает сократительную активность кишечника, борется с возбудителями заболевания
9	Земляника лесная	<i>Fragaria vesca L.</i>	В качестве мочегонного средства при мочекаменной болезни

10	Земляника зеленая	<i>Fragaria viridis</i> (<i>Duchesne</i>) <i>Weston.</i>	Слабительное, мочегонное, противовоспалительное
11	Лапчатка прямостоячая	<i>Potentilla erecta</i> (L.) <i>Raeusch.</i>	При заболевании ЖКТ, при внутренних желудочных, кишечных кровотечениях
12	Лапчатка гусиная	<i>Potentilla anserine</i> L.	Ранозаживляющее, мочегонное, противовоспалительное

Лекарственные растения, применяемые в народной медицине, содержат 98 видов растений из 87 родов 39 семейств. Согласно данных таблицы 3 можно сделать вывод о том, что самым многочисленным является семейство астровые (*Asteraceae*), включающее 12 лекарственных растений из 11 родов. По 7 видов лекарственных растений содержат семейства: лютиковые (*Ranunculaceae*), бобовые (*Fabaceae*), зонтичные (*Apiaceae*). Семейство розоцветные (*Rosaceae*) состоит из 6 видов целебных растений.

Таблица 3. Спектр семейств лекарственных растений, применяемых в народной медицине

№ п/п	Семейства	Число видов	%	Число родов	%
1	<i>Asteraceae</i>	12	12,24	11	12,64
2	<i>Ranunculaceae</i>	7	7,14	4	4,59
3	<i>Fabaceae</i>	7	7,14	6	6,89
4	<i>Apiaceae</i>	7	7,14	7	8,04
5	<i>Rosaceae</i>	6	6,12	6	6,89
6	<i>Brassicaceae</i>	5	5,1	5	5,74
7	<i>Lamiaceae</i>	5	5,1	5	5,74
8	<i>Boraginaceae</i>	5	5,1	5	5,74
9	<i>Poaceae</i>	4	4,08	4	4,59
10	<i>Orchidaceae</i>	3	3,06	1	1,14
11	<i>Campanulaceae</i>	3	3,06	2	2,29
12	<i>Equisetaceae</i>	2	2,04	1	1,14
13	<i>Caryophyllaceae</i>	2	2,04	2	2,29
14	<i>Violaceae</i>	2	2,04	2	2,29
15	<i>Convolvulaceae</i>	2	2,04	2	2,29
16	<i>Rubiaceae</i>	2	2,04	1	1,14
17	<i>Woodsiaceae</i>	1	1,02	1	1,14
18	<i>Dennstaedtiaceae</i>	1	1,02	1	1,14
19	<i>Typhaceae</i>	1	1,02	1	1,14
20	<i>Alismatacea</i>	1	1,02	1	1,14
21	<i>Butomaceae</i>	1	1,02	1	1,14
22	<i>Araceae</i>	1	1,02	1	1,14
23	<i>Convallariaceae</i>	1	1,02	1	1,14
24	<i>Liliaceae</i>	1	1,02	1	1,14
25	<i>Alliaceae</i>	1	1,02	1	1,14
26	<i>Iridaceae</i>	1	1,02	1	1,14

27	<i>Salicaceae</i>	1	1,02	1	1,14
28	<i>Chenopodiaceae</i>	1	1,02	1	1,14
29	<i>Amaranthaceae</i>	1	1,02	1	1,14
30	<i>Droseraceae</i>	1	1,02	1	1,14
31	<i>Polygalaceae</i>	1	1,02	1	1,14
32	<i>Aceraceae</i>	1	1,02	1	1,14
33	<i>Lythraceae</i>	1	1,02	1	1,14
34	<i>Ericaceae</i>	1	1,02	1	1,14
35	<i>Primulaceae</i>	1	1,02	1	1,14
36	<i>Cuscutaceae</i>	1	1,02	1	1,14
37	<i>Solanaceae</i>	1	1,02	1	1,14
38	<i>Ulmaceae</i>	1	1,02	1	1,14
39	<i>Caprifoliaceae</i>	1	1,02	1	1,14
Итого		98	100	87	100

По 5 видов лекарственных растений включают семейства: капустные (*Brassicaceae*), губоцветные (*Lamiaceae*), бурачниковые (*Boraginaceae*). К семейству злаковые (*Poaceae*) относится 4 вида лечебных растений.

Семейства орхидные (*Orchidaceae*) и колокольчиковые (*Campanulaceae*) представлены по 3 вида лекарственных растений. Также 5 семейств представлены по 2 вида лекарственных растений, относящихся к 1 или 2 родам. Самыми малочисленными являются 23 вида семейств, содержащих только по 1 виду, имеющих целебные свойства.

Рассмотрим полезные свойства некоторых лекарственных растений. Одним из важнейших целебных видов является солодка. На территории нашей области распространено 3 вида солодки. В исследуемом районе отмечено 2 вида: солодка голая (*Glycyrrhiza glabra* L., рис. 3) и солодка уральская (*Glycyrrhiza uralensis* Fisch. ex DC.). Солодка голая в Кызылжарском районе произрастает на опушках березовых лесов, по степным склонам и на влажных лугах.



Рисунок 3. Солодка голая (*Glycyrrhiza glabra* L.)

Полезные свойства солодки в настоящее время хорошо изучены. По данным ученых препараты солодки усиливая эффект собственных гормонов коры надпочечников, оказывают противовоспалительное действие. Также препараты солодки

обладают схожими действиями с такими препаратами как, аспирин, ибупрофен и т.п., но в отличие от таких препаратов обладают такими свойствами как, противовоспалительная и спазмолитической активностью. В то же время, у препаратов солодки наблюдаются высокая антиаллергенная и противоаутоиммунная активность [7].

Клюква болотная (*Oxycoccus palustris Pers.*) относится к растениям, занесенным в Красную Книгу Казахстана (рис 4.). Вид находится на южной границе ареала. На территории Кызылжарского района обнаружено только одно местонахождение – сфагновое болото Черное, близ п. Сумное, расположенное в крайней северной части СКО.



Рисунок 4. Клюква болотная (*Oxycoccus palustris Pers.*)

Отвары и настои из ягод клюквы болотной применяют при лечении желудочно-кишечных заболеваниях, ревматизма и анемии. Клюква обладает бактерицидными свойствами. Сок клюквы болотной используют для лечения простудных заболеваний разбавляя с водой с медом или сахаром. А также используют при инфекционных заболеваниях мочевыводящих путей, лечении гнойных ран, гипертензии, асците и для предупреждения образования камней в почках. Для людей с язвенной болезнью желудка и двенадцатиперстной кишки плоды клюквы противопоказаны [8].

Майник двулистный (*Maianthemum bifolium L.*) относится к редким видам растений (рис 5). В Кызылжарском районе встречается во влажных березовых лесах. Требуется охраны.



Рисунок 5. Майник двулистный (*Maianthemum bifolium L.*)

Кизильник черноплодный (*Cotoneaster melanocarpus Fisch. ex Blytt.*) в Кызылжарском районе встречается в пойменных березовых лесах вдоль реки Есиль (рис. 6).

Майник двулистный обладает такими свойствами как: жаропонижающее, противовоспалительное, кровоостанавливающее, укрепляющее, болеутоляющее, вяжущее и мочегонное. Агримонин майника повышает свертываемость крови, стимулирует рост клеток и возбудимость дыхания. В народной медицине настоей травы применяют при болезнях сердце, водянке, верхних дыхательных путей и как укрепляющее средство. Майник двулистный является ядовитым растением и противопоказан беременным, кормящим матерям, детям, а также людям с различными хроническими заболеваниями [9].



Рисунок 6. Кизильник черноплодный (*Cotoneaster melanocarpus* Fisch. ex Blytt.)

В народной медицине используют ягоды, ветки, кору, цветки и почки кизильника черноплодного. Кизильник применяют при лихорадке, желтухе, гастрите, а также в борьбе с депрессией и проблемами с нервной системой. Антисептическими свойствами обладают плоды кизильника и поэтому являются полезными. Настои и отвары на основе кизильника черноплодного рекомендуется употреблять при печеночных болезнях [10].

Заключение

Таким образом, общий список лекарственных растений, применяемых в официальной и народной медицине включает 162 вида растений, входящих в состав 131 родов из 40 семейств.

Литература:

1. Энциклопедия Северо-Казахстанской области. - Алматы: Арыс, 2004. - 672 с.
2. Иллюстрированный определитель растений Казахстана. Т.1. - Алма-Ата: Наука, 1969. - 644 с.
3. Иллюстрированный определитель растений Казахстана. Т.2. - Алма-Ата: Наука КазССР, 1972. - 571 с.
4. Черепанов С.К. Сосудистые растения России и сопредельных государств. - СПб.: изд. Мир и семья, 1995 г. – 992 с.
5. Тлеубергенова Г.С., Кузнецова М.А. Флора и растительность Северо-Казахстанской области. - Петропавловск, СКТУ им. М. Козыбаева, 2017. - 150 с.
6. Кузнецова М.А., Каракучукова А.Б. Некоторые аспекты практического использования лекарственных растений СКО // Материалы МНПК «Независимый Казахстан и научное наследие акад. М. Козыбаева. Т.4. - Петропавловск, 2011. - С.187-190.
7. Крылов Ю.Ф., Борыбов В. М. Фармакология. - М., 1999. - 350 с.
8. Сюжет Фитотерапия от А до Я. Энциклопедия еженедельника «АиФ. Здоровье»
9. <https://lektrava.ru/encyclopedia/maynik-dvulistnyy/>
10. <https://ogorodniki.com/article/chem-mozhet-byt-polezen-kizilnik-lechebnye-retsepty-na-osnove-kizilnika>

References:

1. Enciklopediya Severo-Kazahstanskoj oblasti. - Almaty: Arys, 2004. - 672 s.
2. Illyustrirovannyj opredelitel' rastenij Kazahstana. T.1. - Alma-Ata: Nauka, 1969. - 644 s.
3. Illyustrirovannyj opredelitel' rastenij Kazahstana. T.2. - Alma-Ata: Nauka KazSSR, 1972. - 571 s.
4. Cherepanov S.K. Sosudistye rasteniya Rossii i sopredel'nyh gosudarstv. - SPb.: izd. Mir i sem'ya, 1995 g. – 992 s.
5. Tleubergenova G.S., Kuznecova M.A. Flora i rastitel'nost' Severo-Kazahstanskoj oblasti. - Petropavlovsk, SKGU im. M. Kozybaeva, 2017. - 150 s.
6. Kuznecova M.A., Karakuchukova A.B. Nekotorye aspekty prakticheskogo ispol'zovaniya lekarstvennyh rastenij SKO // Materialy MNPK «Nezavisimyj Kazahstan i nauchnoe nasledie akad. M. Kozybaeva. T.4. - Petropavlovsk, 2011. - S.187-190.
7. Krylov Yu.F., Borybov V.M. Farmakologiya. - M., 1999. - 350 s.
8. Syuzhet Fitoterapiya ot A do Ya. Enciklopediya ezhenedel'nika «AiF. Zdorov'e»
9. <https://lektrava.ru/encyclopedia/maynik-dvulistnyj/>
10. <https://ogorodniki.com/article/chem-mozhet-byt-polezen-kizilnik-lechebnye-retsepty-na-osnove-kizilnika>

DOI 10.54596/2309-6977-2022-3-68-80

УДК 579.64

МРНТИ 34.27.23

**ИССЛЕДОВАНИЕ МИКРОБНОГО РАЗНООБРАЗИЯ МОЛОЧНОЙ
СЫВОРОТКИ И ИДЕНТИФИКАЦИЯ ВЫДЕЛЕННЫХ ЧИСТЫХ КУЛЬТУР**
Шүкүрбек М.Ж. *, Уалиева П.С., Абдиева Г.Ж., Мәлік А.М., Таңатар А.Е.*Казахский национальный университет имени аль-Фараби, Алматы,
Республика Казахстан***E-mail: zhailaubaikyzyl107@mail.ru***Аннотация**

Для молочной промышленности в XXI веке экологические проблемы приобретают особую актуальность в связи с истощением ресурсов и необходимостью сохранения окружающей среды. Как в отечественной, так и в мировой практике не решена проблема использования молочной сыворотки, обладающей высокой пищевой и биологической ценностью, и в наибольшей степени загрязняющей сточные воды. В последние годы активно и целенаправленно формируется принципиально новое направление промышленной переработки молочной сыворотки - получение производных компонентов, являющихся целевыми продуктами, в частности, спирта. В связи с вышеизложенным важно изучение микробиологических показателей молочной сыворотки и выделение перспективных культур. Цель исследования: изучение микробного разнообразия молочной сыворотки и идентификация выделенных чистых культур. В ходе исследования изучены микробиологические показатели и таксономический состав микробного сообщества молочной сыворотки ТОО «Сырзавод «Мерке», ТОО «Амиран» (сыворотка), ТОО «Стелла Альпина» (сырная сыворотка). Изучены физико-химические и органолептические показатели молочной сыворотки. Из образцов сыворотки выделено 1 штамм дрожжей и 1 штамм молочнокислых бактерий. Изучена морфолого-культуральные свойства выделенных дрожжей и молочнокислых бактерий, в результате штаммы *Lactococcus lactis M1*, *Candida inconspicua A1* были идентифицированы до вида.

Ключевые слова: молочная сыворотка, биоэтанол, дрожжевые культуры, молочнокислые бактерии, штамм, идентификация.

**СҮТ САРЫСУЫНЫҢ МИКРОБТЫҚ АЛУАНТҮРЛІЛІГІН ЗЕРТТЕУ ЖӘНЕ
БӨЛІНІП АЛЫНҒАН ТАЗА ДАҚЫЛДАРДЫ ИДЕНТИФИКАЦИЯЛАУ**
Шүкүрбек М.Ж. *, Уалиева П.С., Абдиева Г.Ж., Мәлік А.М., Таңатар А.Е.*ал-Фараби атындағы Қазақ ұлттық университеті, Алматы, Қазақстан Республикасы***E-mail: zhailaubaikyzyl107@mail.ru***Андатпа**

21 ғасырдағы сүт өнеркәсібі үшін ресурстардың таусылуына және қоршаған органы сақтау қажеттілігіне байланысты экологиялық проблемалар ерекше өзекті болып табылады. Отандық және әлемдік тәжірибеде тағамдық және биологиялық құндылығы жоғары, ағынды суларды барынша ластайтын сүт сарысуын пайдалану мәселесі шешілген жоқ. Соңғы жылдары сүт сарысуын өнеркәсіптік өңдеудің принципті жаңа бағыты белсенді және мақсатты түрде қалыптасты - мақсатты өнімдер болып табылатын туынды компоненттерді, атап айтқанда, спирт алу. Жоғарыда айтылғандарға байланысты сарысудың микробиологиялық көрсеткіштерін зерттеу және перспективті дақылдарды анықтау маңызды болып саналады. Зерттеу жұмысының мақсаты: сүт сарысуының микробтық алуантүрлілігін зерттеу және бөлініп алынған таза дақылдарды идентификациялау. Зерттеу барысында «Меркі ірімшік зауыты» ЖШС, «Амиран» ЖШС (сарысу), «Стелла Альпина» ЖШС (ірімшік сарысуы) сүт сарысуларының микробтық қауымдастығының микробиологиялық көрсеткіштері мен таксономиялық құрамы зерттелді. Сүт сарысуының физика-химиялық және органолептикалық сипаттамалары зерттелді. Сарысу үлгілерінен ашытқылардың 1 штаммы және сүт қышқылы бактерияларының 1 штаммы бөлініп алынды. Бөлініп алынған ашытқылар мен сүтқышқылды бактериялардың морфологиялық-культуральдық қасиеттері

зерттеліп, нәтижесінде M1 және A1 штаммдары *M1-Lactococcus lactis*, *A1-Candida inconspicua* түріне дейін идентификацияланды.

Түйін сөздер: сүт сарысуы, биоэтанол, ашытқы дақылдары, сүт қышқылы бактериялары, штамм, идентификация.

**THE STUDY OF MICROBIAL DIVERSITY OF MILK WHEY AND
IDENTIFICATION OF ISOLATED PURE STRAINS**
Shukurbek M.Zh. *, Ualieva P.S., Abdieva G.Zh., Malik A.M., Tangatar A.E.
al-Farabi Kazakh National University, Almaty, Republic of Kazakhstan
**E-mail: zhailaubaikyzy1107@mail.ru*

Abstract

For the dairy industry in the 21st century, environmental problems are of particular relevance due to the depletion of resources and the need to preserve the environment. Both in domestic and world practice, the problem of using whey, which has a high nutritional and biological value, and which pollutes wastewater to the greatest extent, has not been solved. In recent years, a fundamentally new direction of industrial processing of whey has been actively and purposefully formed - obtaining derivative components that are target products, in particular, alcohol. In connection with the foregoing, we can conclude that it is necessary to carry out the greening of dairy production, associated with solving the problem of using secondary raw materials in this industry. The purpose of the study: to study the microbial diversity of whey and identify isolated pure strains. In the course of the study, the microbiological indicators and taxonomic composition of the microbial community of whey of Merke Cheese Factory LLP, Amiran LLP (whey), Stella Alpina LLP (cheese whey) were studied. The physical-chemical and organoleptic properties of whey have been studied. 1 strain of yeast and 1 strain of lactic acid bacteria were isolated from serum samples. The morphological and cultural properties of isolated yeasts and lactic acid bacteria were studied, as a result, strains of *Lactococcus lactis* M1, *Candida inconspicua* A1 were identified to the species level.

Key words: whey, bioethanol, yeast cultures, lactic acid bacteria, strain, identification.

Введение

Сырная сыворотка - это жидкость, остающаяся после осаждения и удаления молочного казеина во время производства сыра. В 2015 году в мире было произведено 180 миллионов тонн молочной сыворотки, увеличиваясь со скоростью 3% в год. Более половины (50%) сыворотки, производимой во всем мире, сбрасывается в реки, озера и другие водоемы, что представляет собой значительную потерю ресурсов и серьезные проблемы загрязнения, поскольку она содержит высокую химическую потребность в кислороде (50-80 гКОД Л-1) и высокую биологическую потребность в кислороде (БПК, из-за наличия лактозы и труднорастворимых белков). Сырная сыворотка может быть в 100 раз более загрязняющей, чем бытовые сточные воды. Следовательно, обработка сыворотки, по-видимому, является серьезной проблемой для средних и мелких сыроварен [1].

Сырная сыворотка использовалась для производства этанола, поскольку она содержит лактозу и другие питательные вещества, необходимые для роста микроорганизмов. Он содержит около 7% сухих веществ, состоящих из 10-12% белков, лактозы (74%), минеральных веществ (8%) и жира (3%). Таким образом, использование микроорганизмов и сыворотки для производства биоэтанола и других ценных продуктов является лучшей альтернативой решению проблем загрязнения окружающей среды [2].

Производство этанола из сыворотки осуществляется главным образом дрожжами, которые способны сбрасывать лактозу в сыворотке. Большинство видов *Saccharomyces* не могут ферментировать лактозу, потому что у них отсутствует ферментативная

система β -галактозидазы, которая расщепляет лактозу на глюкозу и галактозу. Тем не менее, большинство видов *Kluuyveromyces* способны ферментировать лактозу до этанола, из которых *K.marxianus* и *K.lactis* широко изучаются с этой целью. Как правило, вид *Kluuyveromyces* имеет ряд преимуществ перед видом *Saccharomyces*. Например, в отличие от *Saccharomyces*, *Kluuyveromyces* может производить этанол при более высокой температуре (даже при 52°C); вид *Kluuyveromyces* способен ферментировать различные источники углерода (включая инсулин, ксилозу и лактозу), которые не могут быть ферментированы *Saccharomyces* [3].

Сыворотка, жидкость, остающаяся после отделения молочного жира и казеина от цельного молока, является одной из основных проблем утилизации молочной промышленности и требует простых и экономичных решений. Сыворотка составляет около 85-95% объема молока и сохраняет 55% питательных веществ молока. Среди наиболее распространенных из этих питательных веществ – лактоза (4,5– 5% по массе), растворимые белки (0,6–0,8% по массе), липиды (0,4-0,5% по массе) и минеральные соли (8-10% сухого экстракта). Сыворотка представляет собой важную экологическую проблему из-за больших объемов производства и высокого содержания в ней органических веществ[4].

Наиболее характерным соединением этой сыворотки является лактоза, которая может функционировать в качестве углеродного субстрата для роста и образования продуктов в многочисленных биотехнологических процессах, таких как производство биоэтанола [5].

Во многих отчетах показано потенциальное применение штаммов дрожжей в производстве биоэтанола из сырной сыворотки, но большинство из них сосредоточено на *Kluuyveromyces sp* из-за его способности непосредственно сбраживать лактозу [6,7].

Методы исследования

Основной целью исследовательской работы является комплексное изучение микробиологических показателей и таксономического состава микробного сообщества сыворотки. Существует ряд причин, почему мы берем сыворотку в качестве основного объекта исследования. Сыворотка-побочный продукт в производстве сыра, творога, казеина. Состав сыворотки существенно различается, и она неразрывно связана с типом производимого сыра сыворотка и ее жирность; для творога – с способом производства творога и его жирностью; казеин - с типом производимого казеина. При производстве жирных сыров в основном потребляются казеин и молочный жир, а остальные компоненты переходят в значительное количество молочной сыворотки.

Определение органолептических показателей

Органолептическая оценка проводится как после отбора пробы, так и после хранения и транспортировки при температуре от 2°C до 6°C не более 8 часов.

Вкус и запах, структура, внешний вид и цвет определяются путем визуального и сенсорного анализа и проверки их соответствия действующим нормативным или техническим документам в стране, принявшей стандарт. Органолептическая оценка запаха и вкуса осуществляется путем нюхания и дегустации продукта. стакан с пробным образцом изделия доставляется в нос на расстоянии 1-2 см.

Запах определяется коротким глубоким двойным дыханием. Затем продукт пьют не менее 10 см, доставляя его в ротовую полость до основания языка и удерживая его в ротовой полости около 7 секунд. Затем образец выливается в плевательницу. Движение глотания осуществляется через выдох в нос и дается итоговая оценка запаха и вкуса

испытуемого образца. Полость рта тщательно ополаскивают слабо заваренным чаем при температуре $35 \pm 5^\circ\text{C}$.

Определение титруемой кислотности

Определение титруемой кислотности основано на титровании солей, белков, углекислого газа и других соединений в сыворотке гидроксидом натрия. Поддающаяся титрованию кислотность в исходных тестах выражается в градусах Тернера ($^\circ\text{T}$). Для определения титруемой кислотности необходимо отмерить 10 см^3 сыворотки, содержащей три капли 1% раствора фенолфталеина, в конической колбе вместимостью 150 см^3 . Тщательно перемешивая раствор, титровать 0,1 н. щелочь, например, гидроксид натрия (калия), до получения стабильного розового цвета. Этот процесс титрования повторяли три раза, и для определения кислотности использовали среднюю отметку. Формула для расчета кислотности (1.1).

$$X = \frac{n \times 100}{m} \quad (1.1)$$

В этой формуле: X - мера кислотности; n - объем 0,1 н NaOH, использованного для титрования, см^3 ; 100 - коэффициент, необходимый для пересчета на 100 г продукта; m - масса сыворотки, г. Активную кислотность - значения рН молочной сыворотки определяли с помощью лабораторного рН-метра - 150 МІ. Процесс измерения рН повторяли каждые 3 дня. РН сыворотки - один из критериев ее использования в качестве среды.

Исследование микробиологических показателей и таксономического состава микробного сообщества сыворотки

Определение численности микроорганизмов для определения физиологических групп проводили методом разбавления образцов природного субстрата в твердых питательных средах. Для определения титра колониеобразующих единиц микроорганизмов в образцах использовался метод Коха. После инкубации инокуляций определялось количество выращиваемых колоний и количество колониеобразующих единиц (ОКР) образца 1 г. Изучение качественного и количественного состава микрофлоры природных субстратов проводилось традиционными методами микробиологии.

Методы выделения чистых культур из образцов сыворотки

Выделение чистых культур осуществлялось механическим делением на поверхности плотной питательной среды. Чистоту отдельных колоний проверяли под микроскопией и закрывали питательными агаровыми пластинками для выращивания. Чистые посевы микроорганизмов культивировали в течение 2-5 дней.

Определение морфолого-культуральных, физиологико-биохимических характеристик микроорганизмов проводилось по общепринятым методам. Морфологические и культуральные свойства дрожжей изучаются по следующим признакам: форма и расположение клеток, размер клеток, характеристика колонии в твердой питательной среде, характер роста в жидкой питательной среде. Выделение и определение перспективных штаммов дрожжей, ферментирующих лактозу, осуществлялось методом ПЦР. В результатах исследования показана идентификация выделенных дрожжевых клеток до вида.

Результаты исследований и их обсуждение

Химический состав, энергетическая или пищевая ценность и физические свойства вторичного молочного сыра в значительной степени зависят от способов его получения.

Во вторичное молочное сырье в той или иной степени переходят почти все соединения, обнаруженные в настоящее время в молоке. Состав молочной сыворотки колеблется в значительных пределах и зависит для подсырной сыворотки от вида вырабатываемого сыра и его жирности; для творожной – от способа производства творога и его жирности; казеиновой - от вида вырабатываемого казеина [8].

В исследовательской работе нами были изучены физико-химические и органолептические свойства молочной сыворотки. В качестве объекта исследований были использованы молочная сыворотка ТОО «Меркенского сырного завода», ТОО «Amiran» (молочная сыворотка), ТОО «Stella Alpina» (подсырная сыворотка). Органолептические характеристики образцов молочной сыворотки представлены в таблице 1.

В результате изучения органолептических свойств молочной сыворотки было показано, что молочная сыворотка ТОО «Меркенский сырный завод» и ТОО «Amiran» имели чистый молочный вкус и молочный запах, консистенция однородная непрозрачная жидкость без осадков, цвет от белого до светло-желтого. Молочная сыворотка «ТОО Stella Alpina» имеет соленый вкус сырный запах, с однородной консистенции непрозрачная жидкость без осадков и хлопьев, цвет желтоватый или бледно-зеленый.

Таблица 1. Органолептические характеристики молочной сыворотки.

Наименование	Сыворотка		
	ТОО Amiran (молочная сыворотка)	ТОО Stella Alpina (подсырная сыворотка)	ТОО «Меркенский сырный завод»
Вкус и запах	чистый молочный вкус без посторонних привкусов и молочный запах	соленый вкус сырный запах	чистый молочный вкус и молочный запах
Внешний вид и консистенция	однородная непрозрачная жидкость без осадков и хлопьев	однородная непрозрачная жидкость без осадков	однородная непрозрачная жидкость без осадков и хлопьев
Цвет	бежевый	желтоватый или бледно-зеленый	желтый

Результаты указывают на хорошее качество продуктов выбранных производителей молочной и подсырной сыворотки и показывает о доброкачественности используемой молочной сыворотки. Равномерность консистенции и нормальный внешний вид, вкус и запах, соответствующие сыворотке, свидетельствуют о соблюдении всех санитарных норм и правил на этапе сбора сыворотки.

Далее в работе были изучены физико-химические показатели образцов молочной сыворотки. Результаты приведены в таблице 2.

Состав и свойства различных видов молочной сыворотки зависит от вида основного получаемого продукта. Основным компонентом в составе молочной сыворотки является лактоза, которая составляет в сухом веществе 70-75%. При этом в творожной сыворотке лактозы несколько меньше за счет сбраживания в молочную кислоту, что отражается на кислотности сыворотки. Степень перехода отдельных

компонентов молока в молочную сыворотку связана с процессами гелеобразования и синерезиса. В молочную сыворотку переходит 6,3-12,4% жира, а абсолютное содержание его в зависимости от жирности исходного сырья и технологии колеблется в широких пределах – от 0,05 до 0,5% [9].

Таблица 2. Физико-химические показатели молочной сыворотки

Сыворотка	Показатели			
	Жиры %	Белки %	Углеводы %	Энергетическая ценность, ккал/г
Amiran (творожная сыворотка)	0.2 ±0,008	0,8±0,032	3,2±0,13	20± 0,8
Stella Alpina (подсырная сыворотка)	0.2±0,008	0,8±0,032	3,5±0,14	20± 0,8
«Меркенский сырный завод»	0.2±0,008	0,8±0,032	3,2±0,13	20± 0,8

Компоненты, входящие в состав сухого вещества молочной сыворотки, определяют их питательные и технологические свойства. Наиболее ценными компонентами вторичного молочного сырья являются белки, молочный жир, углеводы, минеральные соли. По данным таблицы 2, во всех образцах молочной сыворотки: жиры - 0,2%, белки - 0,8%, углеводы в пределах 3,2-3,5%, энергетическая ценность составило 20 ккал/г. Далее в работе нами были определены масса сухого вещества и влажность образцов молочной сыворотки (Таблица 3). Влажность определяли с помощью анализатора влажности MAC 110.X Radwag. Молочные продукты (молоко, сыворотка) измеряются при 110 градусах Цельсия, объем продукта 5 мл. Таким же образом определяли массу сухого вещества до полного высыхания образца.

Таблица 3. Масса сухого вещества и влажность в 100 г молочной сыворотки

Сыворотка	Влажность%	Сухое вещество (г)
ТОО Amiran (творожная сыворотка)	92.067±1,8	8±0,16
ТОО Stella Alpina (подсырная сыворотка)	93.001±1,9	7±0,14
ТОО «Меркенский сырный завод»	92±1,8	8±0,16

Определение сухого вещества является особенно важным и необходимым показателем при оценке качества сырья. Как видно из таблицы 3, влажность образцов молочной сыворотки были в пределах 92-93,001%, массы сухого вещества на 100 г молочной сыворотки составляют от 7-8 г. Содержание основных компонентов в образцах молочной сыворотки представлены на рисунке 1.

Как видно из рисунка 1, состав и свойства различных видов молочной сыворотки соответствуют требованиям нормативно-технической документации на эти виды сырья, что дает полное право считать образцы молочной сыворотки годными для использования при получении биоэтанола. Метод определения титруемой кислотности основан на раствором гидроксида натрия в присутствии нейтрализации кислот, содержащихся в продукте, индикатора фенолфталеина.

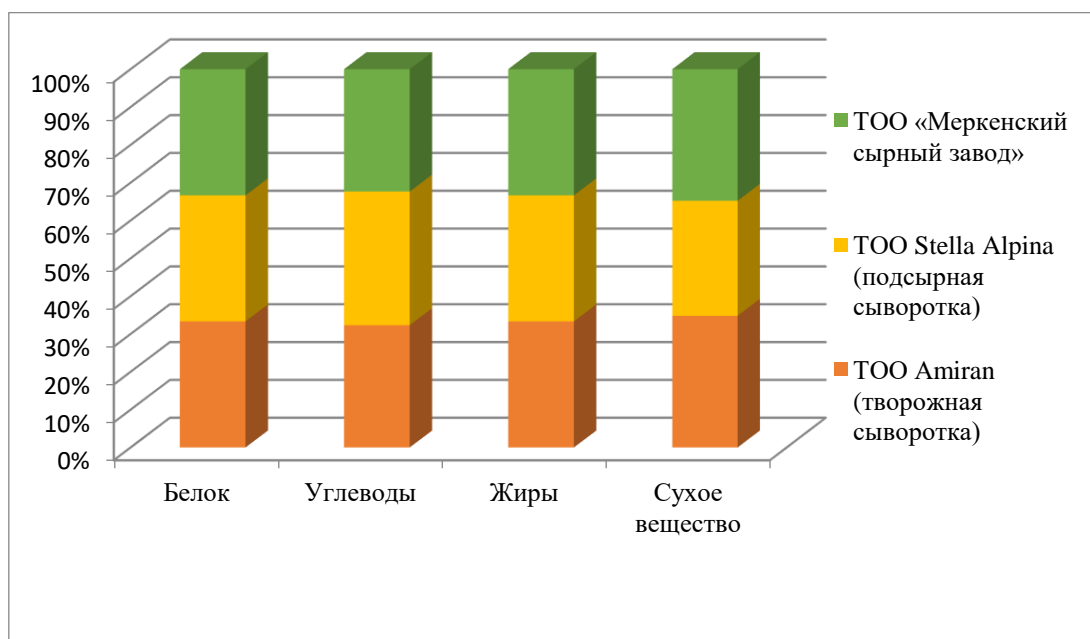


Рисунок 1. Содержание основных компонентов в образцах молочной сыворотки

Она выражается в градусах Тернера ($^{\circ}\text{T}$) и для свежесвыдоенного молока составляет 16-18 $^{\circ}\text{T}$ [10]. Активная кислотность является одним из показателей качества молока и молочной сыворотки. Активная кислотность (pH) определяется концентрацией водородных ионов. От значения pH зависит коллоидное состояние белков продуктов, рост полезной и вредной микрофлоры, термоустойчивость, активность ферментов.

В связи с этим нами были изучены титруемая кислотность образцов молочной сыворотки (Рисунок 2).

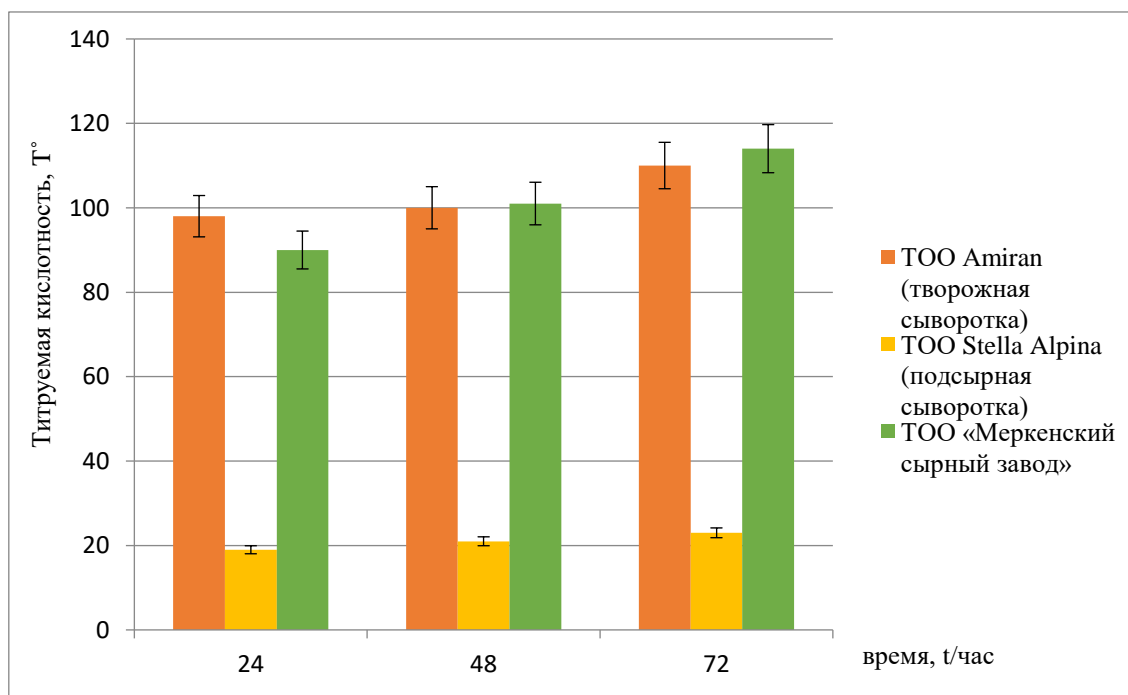


Рисунок 2. Титруемая кислотность образцов молочной сыворотки

Как видно из рисунка 2, титруемая кислотность молочных сывороток имеют тенденцию повышаться со временем. Высокие показатели титруемой кислотности наблюдаются в образцах подсырной сыворотки ТОО «Меркенского сырного завода», кислотность в этих образцах колеблется в пределах 90-114 Т°. Титруемая кислотность в творожной сыворотке ТОО Amiran составило 98-110 Т°, а в подсырной сыворотке ТОО Stella Alpina - 19-23 Т°. Титруемая кислотность образцов молочной сыворотки находится в диапазоне от 19 до 114° Т. Согласно нормативным документам в норме титруемая кислотность подсырной сыворотки составляет 20 Т°, тогда как в творожной и казеиновой сыворотках эти данные колеблется в пределах 70-75 Т° соответственно.

Зачастую многие ученые задаются вопросом о соотношении титруемой кислотности (кислотности в градусах Тернера) и активной кислотности (или истинной кислотности), которая характеризуется величиной водородного показателя рН (концентрация ионов водорода в среде). Для творожной сыворотки усредненный показатель активной кислотности рН находится в пределах от 4,0 до 5,0 ед. Однако кислотность зависит от многих факторов: характеристики исходного молочного сырья, температуры, длительности хранения (рН снижается). Более того, для приготовления питательной среды (при производстве бактериальных заквасок) творожную сыворотку осветляют и приводят к определенному показателю кислотности, например, раскисляют (до рН 6,0-6,5 и выше). Таким образом, рН нативной творожной сыворотки и сыворотки обработанной значительно отличаются. Нами было изучены активная кислотность образцов молочной сыворотки (таблица 4).

Таблица 4. Активная кислотность - значение рН образцов молочной сыворотки

Сыворотка	24 часа	48 часов	72 часа
ТОО Amiran (творожная сыворотка)	5	4.8	4.6
ТОО Stella Alpina (подсырная сыворотка)	5.6	5.5	5.3
ТОО «Меркенский сырный завод»	4.9	4.7	4

Как видно из таблицы 4, значение активной кислотности (рН) творожной сыворотки ТОО Amiran менялась от рН 5 до рН 4,6. Активная кислотность подсырной сыворотки ТОО Stella Alpina составляет рН 5,6 - рН 5,3, тогда как значение (рН) подсырной сыворотки ТОО «Меркенский сырного завода» колеблется в пределах рН 5,6 - рН 5,3. Таким образом, нами в работе были изучены физико-химические и органолептические свойства молочной сыворотки, даны характеристики свойствам молочной сыворотки для использования получение биоэтанола.

Микробиологические показатели и таксономический состав микробного сообщества молочной сыворотки.

В микрофлоре подсырной сыворотки могут обнаруживаться БГКП, лактозосбраживающие молочнокислые микроорганизмы, гетероферментативные молочнокислые бактерии, термоустойчивая микрофлора, заквасочные культуры микроорганизмов, дрожжи и плесневые грибы. В составе микрофлоры творожной сыворотки присутствует мезофильная микрофлора заквасок в виде кокков, диплококков и палочковидной формы [11]. В работе нами изучены микробиологические показатели и таксономически состав микробного сообщества 3 образцов молочной сыворотки. Для определения микрофлоры образцов молочной сыворотки и выделения чистых культур дрожжей и лактобактерий был проведен посев методом Коха на плотные питательные среды, таких как MRS, Sabourand Dextrose Agar и МПА. Таксономически состав микробного сообщества образцов молочной сыворотки приведены на рисунке 3.

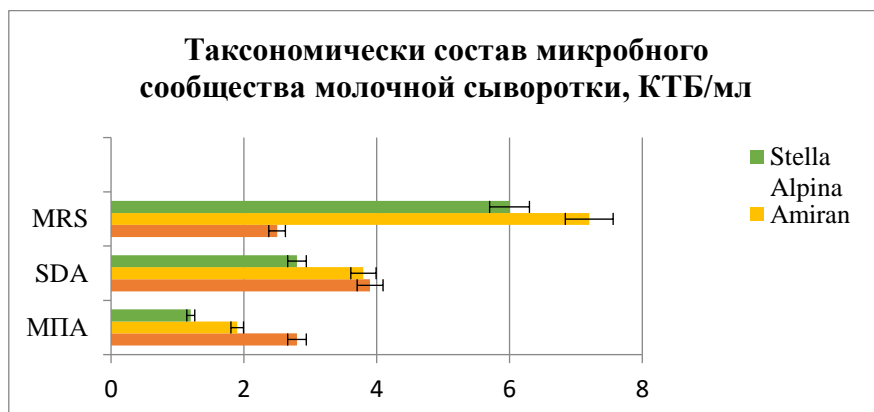
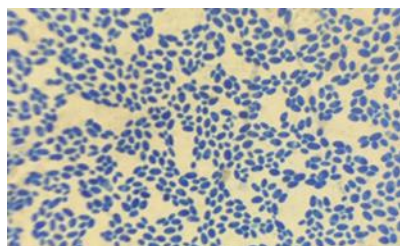


Рисунок 3. Рост микроорганизмов таксономических групп на различных питательных средах

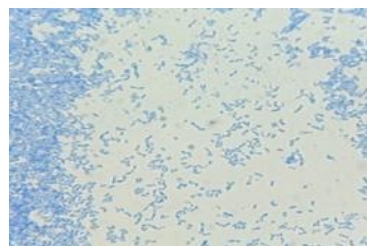
Микробиологический анализ, микроскопия изученных образцов не выявили наличия посторонней микрофлоры в образцах молочной сыворотки. Микробиологическая картина продуктов в основном представлена культурами дрожжей, лактобактерий и лактококков. Как видно из рисунка 3, на твердой питательной среде MRS количество КОЕ молочнокислых бактерий составило $2,5-7,2 \times 10^7$ КОЕ/мл. На среде Sabourand Dextrose Agar количество колоний дрожжей были $2,8-3,9 \times 10^7$ КОЕ/мл. На универсальной среде МПА количество гетеротрофных микроорганизмов составило $1,2-2,8 \times 10^7$ КОЕ/мл, что ниже на порядок по сравнению с микроорганизмами выросших на селективных средах. Это объясняется с тем, что в составе микрофлоры молочной сыворотки доминируют представители молочнокислых микроорганизмов, таких как лактозасбраживающие дрожжи и молочнокислые бактерий. Получение накопительной культуры дрожжей основано на их способности расти в сахаросодержащих субстратах со слабокислой реакцией и на их устойчивости к этиловому спирту. Накопление дрожжей определяли визуально по наличию в питательной среде осадка и характерных продуктов их жизнедеятельности и микроскопическим путем, а лактобактерий были выявлены микроскопированием [12]. Для определения видовой принадлежности штаммов дрожжей и молочнокислых бактерий проводилось изучение традиционными методами морфолого-культуральные свойства [13, 14]. Морфолого-культуральные свойства отобранных дрожжей и молочнокислых бактерий представлены в таблице 5.

Культура	Описание колоний	Морфология и размеры клеток	Вегетативное размножение
M1	Колонии белые, точечные круглые колонии прозрачные по краям	Клетки кокковидные, размеры 0,8 мкм, клетки распложены одиночно, парами или цепочками различной длины	бинарное деление
A1	Края колонии неровные слизистые, у основания белые, выпуклый, поверхность блестящая	Клетки цилиндрической, удлиненной формы размером 1,5–4,6 мкм	Почкование

Макро и микроморфология штаммов дрожжей и молочнокислых бактерий представлены на рисунке 4.



A1



M1

Рисунок 4. Микроморфология штаммов дрожжей и молочнокислых бактерий

Таким образом, в работе изучены микробиологические показатели и таксономически состав микробного сообщества молочной сыворотки. Из образцов молочной сыворотки были выделены 3 штамма дрожжей и 1 штамм молочнокислых бактерий для дальнейших исследований.



A1



M1

Рисунок 5. Макроморфология штаммов дрожжей и молочнокислых бактерий

Молекулярно-генетическая идентификация выделенных штаммов дрожжей и молочно кислых бактерий.

Идентификацию молочнокислой бактерии, проводили методом определения прямой нуклеотидной последовательности ITS региона (межгенного транскрибируемого региона), с последующим определением нуклеотидной идентичности с последовательностями, депонированными в международной базе данных GeneBank [15].

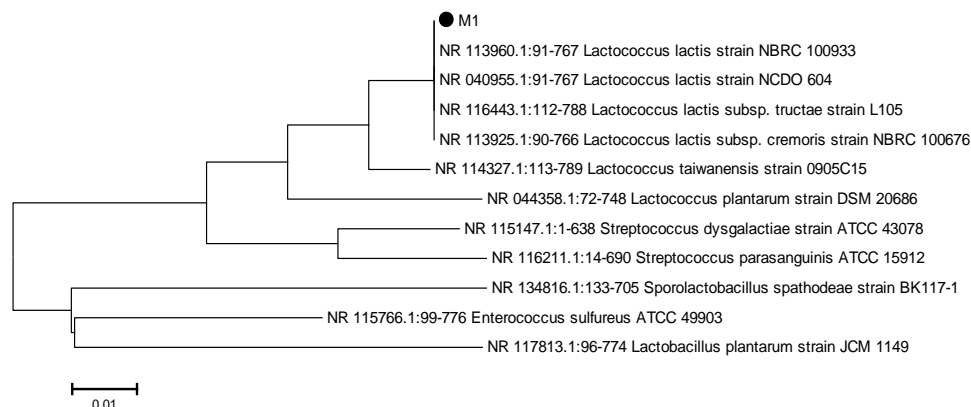
После реакции секвенирования проводили вторую очистку ПЦР-продукта набором для очистки реакций секвенирования BigDye X Terminator Purification Kit и загружали в генетический анализатор ABI3500 для проведения капиллярного фореаза.

Нуклеотидные последовательности 16S rRNA гена идентифицируемых штаммов были анализированы и объединены в общую последовательность в программном обеспечении SeqaA (Applied Biosystems). После получения нуклеотидной последовательности протяжённостью около 600 п.н., была проведена идентификация в Международной базе данных GeneBank по алгоритму BLAST.

Нуклеотидные последовательности и результаты филогенетического анализа последовательностей гена 16S rRNA изучаемых штаммов представлены в виде деревьев, построенных в программе MEGA6, с использованием Neiighbor-Joining кластерного метода расчета генетических расстояний.

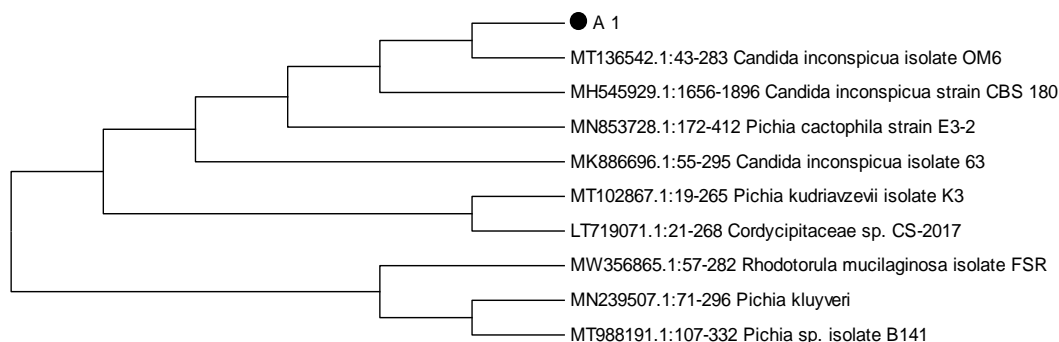
Филогенетическое дерево, построенное путем сравнения *ITS* региона исследуемого образца с последовательностями референтных штаммов, размещенных в Международной базе данных Blast.

Lactococcus lactis M1



Степень гомологии с ближайшим штаммом *NR 113960.1:91-767 Lactococcus lactis strain NBRC 100933* составила 100,00%.

Candida inconspicua A1



Степень гомологии с ближайшим штаммом **MT136542.1:43-283 *Candida inconspicua* isolate OM6** составила 100,00%.

Проведенные исследования по изучению морфолого-культуральных свойств культур дрожжей и молочнокислых бактерий традиционными методами и результаты ПЦР-анализа позволили отнести штаммы дрожжей и молочнокислой бактерий к следующим видам: штамм M1 *Lactococcus lactis*, A1 *Candida inconspicua*.

Заключение

Исходя из результатов исследовательской работы, можно сделать следующие выводы:

1. В результате изучения органолептических свойств молочной сыворотки было показано, что молочная сыворотка ТОО «Меркенский сырный завод» и ТОО «Amiran» имели чистый молочный вкус и молочный запах, консистенция однородная непрозрачная жидкость без осадков, цвет от белого до светло-желтого. Молочная сыворотка «ТОО Stella Alpina» имеет соленый вкус сырный запах, с однородной

консистенции непрозрачная жидкость без осадков и хлопьев, цвет желтоватый или бледно-зеленый;

2. Согласно результатам исследования физико-химических свойств образцов сыворотки, все показатели выборки составили предельное количество, процентное содержание жира $0,2 \pm 0,008\%$, процентное содержание белка $0,8 \pm 0,032\%$, процентное содержание углеводов $3,2/3,5 \pm 0,14\%$, а энергетическая ценность составила $20 \pm 0,8$ ккал, а количество, приходящееся на титровую кислотность и кислотность активности в то время как максимальная титрическая кислотность в 72 часа составляла 90-114 т сырной сыворотки Мерке, самый низкий показатель-19-23 Т сыворотки Stella Alpina. Ну а по кислотности активности определяли показатель рН образцов. Согласно ему, максимальный показатель кислотности ТОО Stella Alpina (подсырная сыворотка) за 24 часа составил 5,6 значения, а минимальный-72 часа ТОО «Меркенский сырный завод» значение рН равнялось 4;

3. В результате изучения динамики роста дрожжевых культур на молочной сыворотке все штаммы показали высокую интенсивность накопления биомассы. Среди штаммов высокую биохимическую активность в отношении молочной сыворотки показал штамм *Lactococcus lactis* M1, количество их клеток составило $2,1 \times 10^9$ КТБ/мл. А у штамма *Candida inconspicua* A1 количество клеток были в пределах $1,7 \cdot 10^9 - 1,9 \times 10^9$ КТБ/мл;

4. Проведен молекулярно-генетический анализ штаммов, выделенных из образцов молочной сыворотки, штаммы M1- *Lactococcus lactis*, A1- *Candida inconspicua* были идентифицированы до вида.

Проведенная исследовательская работа позволяет использовать образцы сыворотки в различных областях путем безотходной обработки. В том числе, мы считаем, что применение сыворотки в производстве биоэтанола является широкомасштабным, современным, перспективным направлением. Исследовательская работа выполнена в рамках проекта №0221РК00252 ИРН АР09258285 «Получение биоэтанола путем непрерывной ферментации молочной сыворотки с использованием иммобилизованных клеток дрожжей», финансируемого МОН РК.

References:

1. Sebastián-Nicolás J.L., González-Olivares L.G., Vázquez-Rodríguez G.A., Lucho-Constantino Carlos A., Castañeda-Ovando A., Cruz-Guerrero A.E. (2020) Valorization of whey using a biorefinery. *Biofuels*, *Bioprod Biorefn* 14(5):1010–1027. <https://doi.org/10.1002/bbb.2100>
2. Ariyanti D., Aini A.P., Pinundi D.S. (2014) Optimization of ethanol production from whey through fed-batch fermentation using *Kluyveromyces marxianus*. *Energy Proc* 47:108–112
3. Christensen A.D., Kádár Z., Oleskowicz-Popiel P., Thomsen M.H. (2011) Production of bioethanol from organic whey using *Kluyveromyces marxianus*. *J Ind Microbiol Biotechnol* 38(2):283–289
4. Alexandre, M.P., Gondim, Diego, R.G. and Luciana, R.B.G. (2009) Ethanol Production by Fermentation Using Immobilized Cells of *Saccharomyces cerevisiae* in Cashew Apple Bagasse. *Applied Biochemistry and Biotechnology*, 10, pp. 706-714.
5. Ghaly A.E., El-Taweel A.A. Kinetic modelling of continuous production of ethanol from cheese whey. *Biomass. Bioener* 1997;12:461–72
6. Peregudov, S.S. Othody v dohody / S.S. Peregudov // *Torgpred* - 2005. - № 1. - S. 28.
7. Ozmihi S., Kargi F. Ethanol production from cheese whey powder solution in a packed column bioreactor at different hydraulic residence times. *Biochem Eng J* 2008 ;42(1):180–5.
8. Lijuan G. Rice straw fermentation using lactic acid bacteria // *Bioresource Technology*. – 2008. - № 99 (8). – P. 2742 – 2748.
9. Paul J. Effect of whey protein isolate on strength, body composition and muscle hypertrophy during resistance training. *Current Opinion in Clinical Nutrition & Metabolic Care*. – 2008. – № 11(1). – P. 40-44

10. Dale Bruce E. Lignocellulose conversion and the future of fermentation biotechnology // Trends Biotchnol. - 2000. -Vol.5. № 10. - P.287-291.
11. Norman F. Fermented cereals a global perspective // FAO agricultural services bulletin. - №138. - 2009. – P. 268.
12. Efimova M.V. Vvedenie v prikladnuyu biotekhnologiyu. - Petropavlovck: KamchatGTU. - 2004. - 96 с.
13. Tarabukin D.V. Fermentativnye tekhnologii napravlennoj biokonvercii cellyulozo- i krahmalcoderzhashchego ractitel'nogo syr'ya: avtoref. dic. ... kand. biol. nauk: 03.00.23. Inctitut biologii Ufimckogo nauchnogo centra RAN. – Ufa. - 2009. – S. 26.
14. Dedkov V.N. Razrabotka biotekhnologii kormovogo belka iz ractitel'nogo syr'ya: dic. ... kand. tekhn. nauk: 03.01.06. Orlovckij gocudarctvennyj agrarnyj univercitet. – Voronezh. - 2014. - S. 146.
15. Carlsson R. Amaranth species and related species for leaf protein concentrate production //Proceedings of 1st Amaranth conf., Rodale Press Inc., Emma.

ПЕДАГОГИКАЛЫҚ ҒЫЛЫМДАР / ПЕДАГОГИЧЕСКИЕ НАУКИ /
PEDAGOGICAL SCIENCES

DOI 10.54596/2309-6977-2022-3-81-87

ӘОЖ 355.2.001

ҒТАМА 78.19.07

**КУРСАНТТЫҢ КӘСІБИ-ҚОЛДАНБАЛЫ ДЕНЕ ДАЙЫНДЫҒЫ –
БОЛАШАҚ ОФИЦЕРДІҢ ЖАУЫНГЕРЛІК ДАЙЫНДЫҒЫНЫҢ НЕГІЗІ
ҚҰРАМДАС БӨЛІГІ**

**Бурнаев З.Р.^{1*}, Зернов Д.Ю.², Байшокенова Э.А.¹, Горохов А.С.²,
Альшимбаева Г.А.¹**

¹Қазақстан Республикасының Тұңғыш Президенті – Елбасы атындағы
Ұлттық қорғаныс университеті, Астана, Қазақстан Республикасы

²М. Қозыбаев атындағы Солтүстік Қазақстан университеті, Петропавл,
Қазақстан Республикасы

E-mail: ZernovD2002@mail.ru

Андатпа

Қазақстанның әскери жоғары оқу орындары курсанттарының дене тәрбиесі процесін жетілдіру өзекті мәселе болып табылады, оны шешу кезінде қызметтік-жауынгерлік қызметтің нақты түрлеріне және әртүрлі климаттық-географиялық жағдайларға қатысты оларды даярлауда кәсіби-қолданбалы бағытын ескерген абзал, өйткені дене қабілеттерін жеткіліксіз дамытқан кәсіби шеберлікті меңгеруде жиі артқа тартатыны белгілі. Қазақстанның әскери жоғары оқу орындарындағы дене тәрбиесі жүйесінің жалпы қолданбалы бағытымен қатар, онда жауынгерлік даярлыққа қатысты – нақты қызмет түрлеріне және түрлі жерлерде (далада, тауларда, орманда) алдағы қызметке байланысты арнайы бейінді сабақтармен қамтамасыз ету қажет. Әскери қызметшілердің кәсіби іс-әрекетінің көптеген түрлері алдын-ала дене дайындығысыз мүлдем қол жетімсіз, сондықтан да бағытталған дене шынықтыру кәсіби оқытудың сапасын арттырады, сонымен бірге айтарлықтай экономикалық әсерін тигізеді, өйткені тиісті біліктілігі бар кадрларды даярлауға уақыт пен материалдық шығындар қысқарады.

Түйінді сөздер: Қазақстан, әскери ЖОО, дене шынықтыру дайындығы, жауынгерлік дайындық, әскери қызметші, курсант.

**ПРОФЕССИОНАЛЬНО-ПРИКЛАДНАЯ ФИЗИЧЕСКАЯ ПОДГОТОВКА
КУРСАНТА – ОСНОВНАЯ СОСТАВЛЯЮЩАЯ БОЕВОЙ ПОДГОТОВКИ
БУДУЩЕГО ОФИЦЕРА**

**Бурнаев З.Р.^{1*}, Зернов Д.Ю.², Байшокенова Э.А.¹, Горохов А.С.²,
Альшимбаева Г.А.¹**

¹Национальный университет обороны имени первого Президента
Республики Казахстан – Елбасы, Астана, Республика Казахстан

²Северо-Казахстанский университет имени М. Козыбаева, Петропавловск,
Республика Казахстан

E-mail: ZernovD2002@mail.ru

Аннотация

Совершенствование процесса физического воспитания курсантов военных вузов Казахстана является актуальной проблемой, при решении которой необходимо учитывать профессионально-прикладную направленность их подготовки применительно к конкретным видам служебно-боевой

деятельности и разнообразным климатогеографическим условиям, ведь недостаточно развитые физические способности нередко тормозят овладение профессиональным мастерством. Наряду с общей прикладной направленностью системы физического воспитания в военных вузах Казахстана, в ней необходимо обеспечить специальное профилирование занятий и применительно к боевой подготовке – конкретным видам служебной деятельности и предстоящей службе на различной местности (в степи, в горах, в лесу). Большинство видов профессиональной деятельности военнослужащих вообще недоступно без предварительной физической подготовки, поэтому направленная физическая подготовка повышает качество профессионального обучения и одновременно дает значительный экономический эффект, поскольку сокращаются время и материальные ресурсы на подготовку кадров соответствующей квалификации.

Ключевые слова: Казахстан, военный вуз, физическая подготовка, боевая подготовка, военнослужащий, курсант.

**THE BASIS OF THE COMPONENT OF THE COMBAT TRAINING
OF THE FUTURE OFFICER IS THE PROFESSIONAL AND
APPLIED PHYSICAL TRAINING OF THE CADET**

Z.R. Burnaev¹, D.Y. Zernov², E.A. Baishokenova¹,

A.S. Gorokhov², G.A. Alshimbaeva¹

*¹National Defense University named after the First President
of the Republic of Kazakhstan-country, Astana, Republic of Kazakhstan*

²M. Kozybayev North Kazakhstan University, Petropavlovsk, Republic of Kazakhstan

E-mail: ZernovD2002@mail.ru

Annotation

Improving the process of physical education of cadets of military universities of Kazakhstan is an urgent problem, in solving which it is necessary to take into account the professional and applied orientation of their training in relation to specific types of service and combat activities and diverse climatic and geographical conditions, because insufficiently developed physical abilities often hinder the mastery of professional skills. Along with the general applied orientation of the system of physical education in military universities of Kazakhstan, it is necessary to provide special profiling of classes in relation to combat training – specific types of service activities and upcoming service in various terrain (in the steppe, in the mountains, in the forest). Most types of professional activities of military personnel are generally inaccessible without prior physical training, therefore, targeted physical training improves the quality of vocational training and at the same time gives a significant economic effect, since the time and material costs for training appropriately qualified personnel are reduced.

Keywords: Kazakhstan, military university, physical training, combat training, soldier, cadet.

Кіріспе

Дене шынықтыру дайындығы Қазақстан Республикасы Қарулы Күштері жеке құрамының жауынгерлік даярлығының негізгі пәні болып табылатыны өздеріңізге аян және қоршаған ортаның климаттық және географиялық факторларының өзгеруін ескере отырып, әскери қызмет пен жауынгерлік тапсырмаларды орындау ерекшеліктеріне байланысты әскери қызметшілер ағзасының әртүрлі жағдайлардағы іс-қимылдарға төзімділігін арттыру мақсатында жүзеге асырылады [1].

Курсанттың (болашақ офицердің) дене шынығуы:

- әскери қызметшінің болмысы, оның өмір сүру тәсілі;
- бірінші кезекте оның алдағы қызметтік-жауынгерлік іс-шараларға, қарқынды жауынгерлік даярлыққа дайындығы;
- адамның дене қабілеттерін дамытуға арналған қоғамда жинақталған құралдар мен тәсілдерді белсенді және жүйелі түрде пайдалану;

– қозғалыс қабілеттерінің кең ауқымын, жоғары деңгейді, дене сұлулығын, денсаулықты, қажетті дене қабілеттерін дамыту;

– дене шынықтыру және спорттық білімділігі, оның жеке құндылықты-бағдарланған бағыты – үнемідене шынықтыруды жетілдіру.

Зерттеудің әдістері және ұйымдастырылуы

Зерттеу екі әскери жоғары оқу орны – Радиоэлектроника және байланыс Әскери-инженерлік институты (Алматы) және Нұрмағамбетов атындағы Құрлық әскерлерінің Әскери институты (Алматы) базасында жүргізілді. 2018-2020 оқу жылдарында жүргізілген зерттеуге бірінші курстың 30 курсанты, екінші курстың 30 курсанты қатысты.

Зерттеу нәтижелері және оларды талқылау

Болашақ офицер тұлғасының нақты жағдайларда дене мәдениетін қарастыра отырып, оның қалыптасу, даму және байқату ерекшеліктерін анықтайтын ішкі және сыртқы факторлардың өзара әрекеттесу ерекшеліктерін ескеру қажет. Ішкі жекефакторларға жас шамасы, денсаулық жағдайы, дене шынығуының даму деңгейі, құндылықтар жүйесі, көзқарастар, мотивтер жатады. Дене шынықтырумен және спортпен айналысу үшін сыртқы факторларға мыналар жатады: қызмет ету сипаты мен жағдайлары, тұрғылықты жері, материалдық жағынан қамтамасыз етілу деңгейі, отбасы жағдайы, бос уақыттың ұзақтығы, шағын ортаның, бұқаралық ақпарат құралдарының ықпалы, шарттардың әсері жатады [2].

Әскери қызметкерлердің дене шынықтыру деңгейінің жеткіліксіз болуының басты себептері – қанағаттанарлықсыз қызмет жағдайлары, дұрыс тамақтанбау, темекі шегуге, алкогольге зиянды тәуелділіктен көрінетін қисынсыз мінез-құлық, үйде гигиеналық жайлылыққа қажетті жағдайлардың болмауы, үйдегі белсенділіктің жеткіліксіздігі болып табылады.

Адам өмірінің әртүрлі кезеңдеріндегі ішкі және сыртқы факторлардың әсері бірдей емес, көбінесе оның дене шынығуының ерекшеліктерін елеулі дәрежеде анықтайды. Осыған байланысты адам өмірін 5 кезеңге бөлуге болады. Бірінші кезең – туғаннан 18 жасқа дейін – дене бітімінің қалыптасу кезеңі. Екінші кезең – 18-25 жас аралығы – дене бітімінің тұрақтану (орнығу) кезеңі. Үшінші кезең – 25 жастан 40 жасқа дейін – дене бітімінің қалыпты кезеңі. Төртінші кезең – 40 жастан 60 жасқа дейін – биологиялық потенциалдар мен дене қасиеттердің баяулау (басылу) кезеңі. Бесінші кезең – 60 жастан кейін – геронтологиялық өзгерістердің алдын алу кезеңі.

18 жастан 25 жасқа дейін негізінде ағзаның морфологиялық және функционалдық сипаттамалары қалыптасуының, өмірде қажетті қозғалыс жасау ептілігі мен дағдыларының негізгі дене қабілеттерінің құрылымдарының дамуы аяқталады. Дәл осы кезеңде әскери қызметшінің денсаулығын, қызметте тиімділігін және қоғамдық белсенділігін арттырудың саналы жаттығуына айналатын болашақ офицердің кәсіби-қолданбалы дене шынықтыру дайындығының құндылық бағдарларында елеулі өзгерістер болуы тиіс. Сонымен қатар, кәсіби даярлыққа қол жеткізу, қызметтік өсу, қоғамдық жұмыстар, отбасын құру және бала тәрбиелеу мәселелерімен салыстырғанда дене шынықтыруды жетілдіру мәселесі екінші орынға шығады. 25 жастан кейін адамдардың дене шынықтыру-сауықтыру белсенділігінің төмендеуі байқалатын жағдай қазіргі уақытта бүкіл әлемде белең алды. Ал бұл офицердің қызметтік белсенділігінің тиімді кезеңінде оның дене шынығу қабілеттерінің төмендеуімен жалғасып, денсаулық жағдайы нашарлап, сайып келгенде, жол беруге болмайтын елдің қорғаныс қабілеттілігі төмендеуі мүмкін. Сондықтан да, әскери жоғары оқу орындарының дене шынықтыру

тәрбиесі кафедрасы оқытушыларының алдында тұрған басты міндеттердің бірі – курсанттардың бойында дене шынықтыруға деген оң көзқарасты қалыптастыру, салауатты өмір салтын ұстанудың практикалық дағдыларын меңгерту болып табылады.

Сонымен қатар, Қазақстанның жоғары әскери оқу орындарында дене шынықтыру жүйесінің жалпы қолданбалы бағытымен қатар жауынгерлік даярлыққа – қызметтік іс-әрекеттің нақты түрлері мен алдағы қызметке қатысты әр түрлі аймақтарға (далада, тауда, орманда) қатысты арнайы бейінді сабақтармен қамтамасыз етілуі қажет. Мұндай бейінді бағыт кәсіби-қолданбалы дене шынықтыру даярлығында толық көрініс табады, белгілі бір әскери-есептік мамандықтың арнайы талаптарына жауап беретін, жеке құрамның кәсіби маңызды қозғалтқыш біліктіліктермен және дағдылармен қарулануының негізгі мазмұны дене шынықтыру тәрбиесінің қабілеттері және әр түрлі климаттық-географиялық жағдайларда алдағы қызметтік-жауынгерлік іс-қимылдарға дайындау болып табылады [3].

Дене шынықтыру тәрбиесінің кәсіби бейінді процесінің практикалық маңыздылығы елеулі, өйткені ол жеке құрамның кәсіби дайындығы нарттыруда жалпы әскери ұрыстың күрделі жағдайында заманауи техниканы басқару жағдайында әскери қызметшілер функцияларының сенімділігін арттыру, кәсіби біліктілік пен дағдыларды игеру мерзімін қысқартуда, кадрлардың кәсіби даярлығын арттыруда тікелей факторлардың бірі болып табылады.

Әскери қызметшінің қызметтік-қимылдары қызметісіртқы орта менорындалған іс-әрекеттер туралы ақпаратты тұрақты қабылдауға және талдауға негізделген. Бұл ақпаратты қабылдау белгілі бір (көру, есту, қозғалыс) анализаторлардың басым жүктелуіне байланысты және оперативті қойлау, назар салу, есте сақтау, жүйке-эмоционалды күйзелістер т.б. сияқты психикалық процестермен байланысты. Сонымен қатар, психикалық процестердің сипаттамалары көп жағдайда келіп түсетін ақпараттың сипаты мен көлеміне және қызметтік-жауынгерлік іс-қимылдар процесінде оларды адамның қабылдауына байланысты. Бұл сигналдардың түрлері мен қарқындылығын, олардың қарқынын өлшеуді, уақыт бірлігінде түсетін ақпараттың мөлшерін, сондай-ақ қабылдау шарттарын білдіреді. Осы көрсетілген белгілерді, олардың маңыздылық дәрежесін, нақты кәсіби қызметтегі (мысалы, атқыш-зенитшілер, гранатометшілер, мергендер, атқыштар, анықтаушы-операторлар бронетехникалар, механик-жүргізушілер т.б.) маңызды мағыналарын (сипаттарын) зерттей отырып, әскери қызметшілердің психикалық және қозғалысқа білеттеріне арналған арнайы талаптарды белгілеуге болады [4].

Қызметтік іс-қимылдардың сипаттамасы кәсіби-қолданбалы дене шынықтыру дайындығының тағы бір анықтаушы объективті факторы болып табылады. Оны ерекшелену Отан қорғаушылардың қозғалыс іс-қимылдарының құрылымын талдауға негізделген. Ресми іс-қимылдарда олардың қозғалыс құрамдас бөліктері – кәсіби қозғалыстардың қызмет көрсету объектісі арқылы қызметтік іс-қимылдар құралдары түрленіп, мақсатқа қол жеткізіледі. Сонымен қатар, көптеген қызмет түрлерінде іс-қимылдар қайталануы орынды, өйткені бір тапсырма бірнеше рет қайталанып орындалады. Нәтижесінде кәсіби қозғалыстар негізінен стереотиптік және сонымен бірге сапалық жағынан алуан түрлі. Осы орайда, мемлекеттік тіл деберілген бұйрықтарды мүмкіндігінше қысқа етіп, екі жақты түсіндіруге жол бермейтіндей етіп, сонымен бірге алдағы іс-қимылдар туралы толық ақпаратты қамтитындай етіп, оларды жүзеге асыруға бөлінген уақытты талдау және жетілдіру қажет деп санаймыз [5].

Белгілі бір кәсіби қызметтегі қызметтік қозғалыстардың ерекшелігі оның ағзаға психофизиологиялық әсерін анықтайды. Сондықтан «негізгі қызмет қозғалыстарының сипаты» деген ұғымды бөліп көрсету заңды. Бұл осы кәсіби қызметтің мазмұнын құрайтын әскери қызметшілердің іс-әрекеттеріндегі негізгі қызметтік қозғалыстардың айқын көрінетін (басымды) белгілерінің жиынтығын білдіреді. Қызметтік іс-қимылдардың моторлық ерекшеліктерінің көрсетілген жиынтықтағы қозғалыстардың түрін (басу, соғу, айналдыру және т.б.), қолдың, аяқтың, дененің және т.б. қимылдарының келісімді реттілік ерекшеліктерін көрсету арқылы сипаттауға, сонымен қатар сандық көрсеткіштерде (кеңістік, уақыт және динамикалық параметрлер) ұсынуға болады. Әскери мамандықтың адамның дене дайындығына қоятын өзіне тән талаптары қызметтің ерекше сыртқы шарттарынан да туындайды. Олар және қолданбалы қозғалыс біліктілігі мен дағдыларын игере алуын талап ететін көптеген жұмыс түрлері кезінде еңбек процесін қиындататын факторлардың қатарлас әсерін білдіреді.

Қолайсыз сыртқы жағдайлар сонымен қатар қызметтік-жауынгерлікті қоса алғанда, (қолайсыз жұмыс қалпы, шайқалу (теңіз ауруы), гипокинезия, қыздыратын немесе салқындататын микроклимат және т.б.) ағзаның функцияларын қосымша күйзеліске ұшыратады және қызмет көрсету қозғалыстарының параметрлерін нашарлатады [5].

Қазақстан Республикасы Қарулы Күштерін қазіргі заманғы кешенді автоматтандыру және механикаландыру жағдайында жылдам және дәл әрекеттердің үлесі салмағы артып келеді, жиі қозғалыстарды үйлестіру айтарлықтай күрделі. Әскери қызметшілердің іс-қимылдары көбінесе жағдайды тез қабылдаумен, алынған ақпаратты қысқа мерзімде өңдеумен шұғыл жауап беруіне (шешім қабылдауына) байланысты. Осыған байланысты бұл адамдардың орталық жүйке жүйесіне, әсіресе қимыл-қозғалыстарды үйлестіру механизмдеріне, қозғалыс, көру және басқа да анализаторлардың қызметіне жоғары талаптар қойылады [6].

Дене шынықтыру қабілеттердің жеткіліксіз дамығандығы көбінесе кәсіби шеберлікті меңгеруге кедергі жасайды. Әскери қызметшілердің кәсіби қызмет түрлерінің көпшілігінде, әдетте, алдын ала дене дайындығы болмаса (мысалы, әуе-десанттық және зениттік-зымыран әскерлерінде, авиацияда, теңіз флотында және т.б.) қол жеткізу мүмкін емес. Бағытталған дене шынықтыру даярлығы кәсіби білім беру сапасын арттырады және сонымен қатар айтарлықтай экономикалық нәтиже береді, өйткені сәйкес білікті кадрларды дайындауға кететін уақыт пен материалдық шығындар азаяды [7].

Әскери-қолданбалы дене шынықтыру даярлығының арнайы тапсырмалары мыналарды қамтамасыз етеді:

- алған әскери-есептік мамандықтың арнайы талаптарына сәйкес келетін денешынықтыру қабілеттерін дамыту;
- әскери қызметте қолданылатын қозғалыс біліктері мен дағдыларын қалыптастыру және жетілдіру;
- қызметтік-жауынгерлік-әрекеттің арнайы жағдайларының қолайсыз әсеріне ағзадағы тұрақтылықты арттыру;
- денешынықтыру құралдары арқылы сәйкес мамандыққа талап етілетін ерікті және басқа да психикалық қабілеттерді дамыту [8].

Қорытынды

Осылайша, Қазақстандағы әскери жоғары оқу орындары курсанттарының дене тәрбиесі процесін жетілдіру өзекті мәселе болып табылады, оны шешуде оларды алдағы қызметтік-жауынгерлік (жауынгерлік даярлықты) қызметтің нақты түрлеріне қатысты

даярлаудың кәсіби-қолданбалы бағытын және әр түрлі климаттық-географиялық жағдайларын ескеру қажет.

Нақты кәсіби қызметтердің ерекшеліктеріне сәйкес дене жаттығулары кәсіби даярлықтың негізгі құралдарына жатады. Әскери-қолданбалы дене тәрбиесінің құралдары олардың бағытына қарай топтарға бөлінеді: кәсіби маңызды дене қабілеттерін дамыту; ерікті және басқа да психикалық қабілеттерге тәрбиелеу; әскери-қолданбалы біліктер мен дағдыларды қалыптастыру және жетілдіру; қоршаған ортаның қолайсыз әсерлеріне ағзаның төзімділігін арттыру.

Әдебиет:

1. Бурнаев З.Р., Габбасова Э.З., Хаустов С.И. Қазақстанның Қарулы Күштеріндегі жеке құрамның дене дайындығын бағалаудың кейбір аспектілері // Дене шынықтыру теориясы мен әдістемесі, 2013, №4. – 21-25 б.
2. Бурнаев З.Р., Бергибаев Б.А., Мукушев С.А., Токин Б.Б., Жарменов Д.К. Қазақстан Республикасы Қарулы Күштері әскери қызметшілерінің дене даярлығы және оқу-жаттығу процесінің мазмұнына әсер ететін факторлар // «Радиоэлектроника және байланыс әскери-инженерлік институтының ғылыми еңбектері» әскери ғылыми-техникалық журналы. - Алматы, РЭБИӨИ, 2021, №3. – 47-56 б.
3. Бурнаев З.Р. Курсанттардың дене даярлығы деңгейіне әскер етуші экстремальды жүктемелерге талдау жасау // «Қайнар» университетінің хабаршысы, 2008, №3/1(63). – 95-98 б.
4. Кожаметов Х.К., Бурнаев З.Р., Жумалиев Т.К., Наби Е.М. Қазақстан Республикасы Қарулы Күштерінің жеке құрамына құмды жерлерде дене және жауынгерлік даярлықтарының қажеттілігі туралы әскери қызметшілерінің дене даярлығы // Дене шынықтыру бюллетені. - Алматы, 2010, №2. – 45-47 б.
5. Бурнаев З.Р., Судаков В.В., Кириченко А.И. ҚР ҚК ҚӘ дене шынықтыру бойынша қолданыстағы құжаттардың қайта өңдеу қажеттілігінің кейбір алғышарттары // «Шекара» мамандандырылған ғылыми жабық журналы. - Алматы, ҚР ҰҚК ШҚА, 2020, №2. – 103-108 б.
6. Бурнаев З.Р. Болашақ офицерлерді алдағы жауынгерлік қимылдарға дайындауда қауіпсіздікпен қамтамасыз ету // ҚР ҚМ Әскери институтының Хабаршысы. - Алматы, 2008, №2. – 47-50 б.
7. Бурнаев З.Р., Судаков В.В., Хаустов С.И., Габбасова Э.З., Жарменов Д.К. Features of managing the process of physical training of military personnel and cadets of higher military educational institutions of the armed forces of the Republic of Kazakhstan using computer technology // Journal Name Review of International Geographical Education Online (RIGEO). Ref. Rigeo_October2021-15041 (sjr 2020 =0.22).
8. Бурнаев З.Р., Бокаев О.Т. Тепе-теңдік функциясын дамытуға бағытталған құралдарды қолдану және олардың болашақ офицерлерді дайындау процесіндегі рөлі // Қорқыт ата атындағы Қызылорда мемлекеттік университетінің хабаршысы, 2008, №1(25). – 90-92 б.

References:

1. Burnaev Z.R., Gabbasova E.Z., Haustov S.I. Kazakhstannyn Qaruly Kyshterindegi zheke quramnyy дене дайындығын бағалаудың кейбір аспектілері // Дене шынықтыру теориясы мен әдістемесі, 2013, №4. - 21-25 б.
2. Burnaev Z.R., Bergibaev B.A., Mukushev S.A., Tokin B.B., Zharmenov D.K. Қазақстан Республикасы Қарулы Күштері әскери қызметшілерінің дене дайындығы және оқу-жаттығу процесінің мазмұнына әсер ететін факторлар // «Radioelektronika және байланыс әскери-инженерлік институтының ғылыми еңбектері» әскери ғылыми-техникалық журналы. - Almaty, REBIӨI, 2021, №3. – 47-56 б.
3. Burnaev Z.R. Kursanttardyn дене дайындығы деңгейіне әскер етуші экстремальды жүктемелерге талдау жасау // «Қайнар» университетінің хабаршысы, 2008, №3/1(63). – 95-98 б.
4. Kozhahmetov H.K., Burnaev Z.R., Zhumaliev T.K., Nabi E.M. Қазақстан Республикасы Қарулы Күштерінің жеке құрамына құмды жерлерде дене және жауынгерлік дайындықтарының қажеттілігі туралы әскери қызметшілерінің дене дайындығы // Дене шынықтыру бюллетені. - Almaty, 2010, №2. – 45-47 б.
5. Burnaev Z.R., Sudakov V.V., Kirichenko A.I. ҚР ҚК ҚӘ дене шынықтыру бойынша қолданыстағы құжаттардың қайта өңдеу қажеттілігінің кейбір алғышарттары // «Shekara» мамандандырылған ғылыми жабық журналы. - Almaty, ҚР ҰҚК ШҚА, 2020, №2. – 103-108 б.

6. Burnaev Z.R. Bolashak oficerlerdi aldaғы zhauyngerlik kımıydarға dajyndauda қаuipsizdikpen қамтамасыз etu // ҚР ҚМ Әskerі институтуның Хабарshısı. - Almaty, 2008, №2. –47-50 b.
7. Burnaev Z.R., Sudakov V.V., Haustov S.I., Gabbasova E.Z., Zharmenov D.K. Features of managing the process of physical training of military personnel and cadets of higher military educational institutions of the armed forces of the Republic of Kazakhstan using computer technology // Journal Name Review of International Geographical Education Online (RIGEO). Ref. Rigeo_October2021-15041 (sjr 2020 =0.22).
8. Burnaev Z.R., Bokaev O.T. Tere-teңdik funksiyasın ddamyturа бағыttalған құraldardy қoldanu zhәne olardıң bolashak oficerlerdi dajyndau procesindegi rәli // Қорқыт ата атындағы Қызылорда мемлекеттік университетінің habarshısı, 2008, №1(25). – 90-92 b.

DOI 10.54596/2309-6977-2022-3-88-96

ЭОЖ 796.4

ГТАМА 15.31.31

ЖОҒАРЫ ОҚУ ОРЫНДАРЫ СТУДЕНТТЕРІНІҢ ДЕНЕ ШЫНЫҚТЫРУ-СПОРТТЫҚ ҚЫЗМЕТІН ОҢТАЙЛАНДЫРУ ЖОЛДАРЫ

Кудыкенов А.К. *, Кузьменко Д.Ю., Исатаев Ж.Б.

*М. Қозыбаев атындағы Солтүстік Қазақстан университеті, Петропавл,
Қазақстан Республикасы*

**E-mail: akkudykenov@mail.ru*

Аңдатпа

Жоғары оқу орындарындағы дене шынықтыру және спорт процесін оңтайландыру үшін әр студенттің денсаулығын жақсартуға тікелей қатысты бірқатар мәселелер қарастырылған. Зерттеудің мақсаты - жоғары оқу орындары студенттерінің дене шынықтыру-спорттық қызметін оңтайландыру жолдарын теориялық жүйелеп, әзірлеу және тәжірибелік сынақтан өткізу, ұсынымдарды негіздеу болды. Зерттеу тақырыбы бойынша ғылыми-әдістемелік әдебиеттер мен нұсқаулықтарды саралау, педагогикалық бақылау, салыстыру әдістері қолданылды. Ғылыми-әдістемелік әдебиетті теориялық талдауларда дене шынықтыруды жақсартуда нәтижелерге қол жеткізу үшін тиімді іске асыруға ықпал ететін қағидаттар мен жаңа тәсілдер, әдістер мен технологиялар керек. Дене тәрбиесін оңтайландыру - дене тәрбиесінің теориялары мен әдістерінің заңдылықтары мен принциптері негізінде педагогикалық үдерісті құруға бағытталған тәсілдер мен нақты жағдайлар, сабақтарды және жалпы оқу үдерісін құрудың ең жақсы түрлерін саналы түрде таңдап алу. Дене тәрбиесі сабақтарының тиімділігін арттыру мақсатында бағдарламаларға тәжірибеде тексерілген әдістер ғана емес, сонымен қатар, жаңа ұйымдастырушылық әдістерді де енгізу қажет. Студенттерге арналған жекелеген спорт түрлері мен қазіргі заманғы қозғалыс жүйелерін тереңдетіп оқытуға бағытталған спорттық бағдарланған бағдарламалар, жарыстар, бақылау нәтижелері сабақтардан тұрақты қажеттілікті қалыптастыруға мүмкіндік береді және қабілеттерін бағалайды. Ол іс жүзінде ЖОО құрама командаларын даярлап, дені сау жастардың қалыптасуына мүмкіндік туғызады. Ендеше, оқу процесін ұйымдастыруда және жұмыс бағдарламасының мазмұнын түзетуде, спорттық бағыттағы оқу бағдарламасын таңдау студенттердің қажеттілігін қамтамасыз етіп, жаңа мүмкіндіктер береді. Дене шынықтыру бағдарламаларын одан әрі жетілдіру үшін және спортқа бағытталған технологияларды қолдана отырып, студенттердің дене шынықтыру - спорттық мүдделерін арттырып, олардың қозғалыс белсенділігін жоғарылатып, өмір салтына жаңа мотивация беру қажет. Осының бәрін оқыту технологияларын таңдаудың басымдықтарын анықтауға мүмкіндік туғызады. Студенттерді дене шынықтырумен айналысуға тартуға ықпал ететін дене тәрбиесі процесін оңтайландырудың маңызды шарттары маңызды қажеттіліктер, мотивтер, мүдделер жүйесін өзектендіру және сабақтың мазмұнын дидактикалық толтыруға түбегейлі көзқарас болып табылады. Оқытушы студенттерді дене белсенділікке тарту кезінде бұрын қолданылған және бүгінде қолданатын әсер ету әдістерін егжей-тегжейлі талдап, ондағы тәрбиелік әсерге белсенді жауап беру қабілетін ынталандыруы керек.

Түйін сөздер: дене тәрбиесі, студент жастар, қозғалыс белсенділігі, салауатты өмір салты, оқу процесі, спорт түрі, нұсқаулық, әдістеме.

ПУТИ ОПТИМИЗАЦИИ ФИЗКУЛЬТУРНО-СПОРТИВНОЙ ДЕЯТЕЛЬНОСТИ СТУДЕНТОВ ВЫСШИХ УЧЕБНЫХ ЗАВЕДЕНИЙ

Кудыкенов А.К. *, Кузьменко Д.Ю., Исатаев Ж.Б.

*Северо-Казакстанский университет имени М. Козыбаева, Петропавловск,
Республика Казакстан*

**E-mail: akkudykenov@mail.ru*

Аннотация

Для оптимизации физкультурно-спортивного процесса в высших учебных заведениях предусмотрен ряд вопросов, непосредственно связанных с улучшением здоровья каждого студента. Цель исследования-теоретическая систематизация, разработка и практическое апробирование путей оптимизации физкультурно-спортивной деятельности студентов высших учебных заведений, обоснование рекомендаций. Используются методы анализа, педагогического контроля, сравнения научно-методической литературы и методических указаний по теме исследования. Для достижения результатов в теоретическом анализе научно-методической литературы необходимы принципы и новые подходы, методы и технологии, способствующие эффективной реализации. Оптимизация физического воспитания-осознанный выбор лучших форм построения уроков и учебного процесса в целом, конкретных ситуаций и подходов, направленных на построение педагогического процесса на основе закономерностей и принципов теорий и методов физического воспитания. В целях повышения эффективности занятий физической культурой необходимо внедрять в программы не только проверенные на практике методы, но и новые организационные методы. Спортивно-ориентированные программы, соревнования, результаты наблюдений, направленные на углубленное изучение отдельных видов спорта и современных двигательных систем для студентов, позволяют формировать устойчивую потребность в занятиях и оценивают способности. Он фактически готовит сборные команды вузов и способствует формированию здоровой молодежи. Таким образом, в организации учебного процесса и корректировке содержания рабочей программы выбор учебной программы спортивной направленности обеспечивает потребности студентов и дает новые возможности. Для дальнейшего совершенствования программ физической культуры и использования спортивно - ориентированных технологий необходимо повысить физкультурно-спортивные интересы студентов, повысить их двигательную активность, придать новую мотивацию образу жизни. Все это позволяет определить приоритеты выбора технологий обучения. Важнейшими условиями оптимизации процесса физического воспитания, способствующими привлечению учащихся к занятиям физической культурой, являются актуализация системы значимых потребностей, мотивов, интересов и принципиальный подход к дидактическому наполнению содержания урока. Преподаватель должен детально проанализировать методы воздействия, которые ранее применялись и используются сегодня при вовлечении студентов в физическую активность, стимулировать в ней способность активно реагировать на воспитательные воздействия.

Ключевые слова: физическая культура, студенческая молодежь, двигательная активность, здоровый образ жизни, учебный процесс, вид спорта, инструкция, методика.

WAYS TO OPTIMIZE THE PHYSICAL CULTURE AND SPORTS ACTIVITIES OF STUDENTS OF HIGHER EDUCATIONAL INSTITUTIONS

Kudykenov A.K. *, Kuzmenko D.Yu., Isataev Zh.B.

M. Kozybayev North Kazakhstan University, Petropavlovsk, Republic of Kazakhstan

**E-mail: akkudykenov@mail.ru*

Annotation

To optimize the process of physical culture and sports in higher educational institutions, a number of issues directly related to improving the health of each student are provided. The purpose of the research is theoretical systematization, development and practical testing of ways to optimize the physical culture and sports activities of students of higher educational institutions, substantiation of recommendations. The methods of analysis, pedagogical control, comparison of scientific and methodological literature and methodological guidelines on the research topic were used. To achieve the results of the theoretical analysis of scientific and methodological literature, principles and new approaches, methods and technologies that contribute to effective implementation

are needed. Optimization of physical education is a conscious choice of the best forms, specific conditions and approaches to the construction of lessons and the educational process aimed at building a pedagogical process based on the laws and principles of theories and methods of physical education. In order to increase the effectiveness of physical education, it is necessary to introduce into programs not only proven methods, but also new organizational methods. Sports-oriented programs, competitions, and observational results aimed at in-depth study of individual sports and modern motor systems for students allow them to form a stable need for classes and evaluate their abilities. He actually trains national teams of universities and contributes to the formation of healthy youth. Thus, the choice of a sports-oriented curriculum in the organization of the educational process and the adjustment of the content of the work program meets the needs of students and provides new opportunities. To further improve physical education programs and the use of sports-oriented technologies, it is necessary to increase the physical culture and sports interests of students, increase their motor activity, and give new motivation to the lifestyle. All this makes it possible to determine the priorities of the choice of learning technologies. The most important conditions for optimizing the process of physical education, contributing to the involvement of students in physical education, are the actualization of the system of significant needs, motives, interests and a principled approach to the didactic content of the lesson content. The teacher should analyze in detail the previously used and applied methods of influence when involving students in physical activity and stimulate the ability to actively respond to the educational influences available in it.

Keywords: physical culture, student youth, motor activity, healthy lifestyle, educational process, sport, instruction, methodology.

Кіріспе

Жеке тұлғаны әрі салауатты өмір салтын қалыптастыруда бүгінгі таңдағы дене тәрбиесінің рөлі басты орын алады. Қоғамдық өмірдің әртүрлі бейнесін қашанда жаңартып отыру білім беруді ұйымдастыруда заманауи тәсілдерді керек етеді. Білімнің барша нысандарында жеке тұлғаны дамытуда басым бағыт ретінде көрініс табады. Сондықтан, өзін-өзі баулу, өзін-өзі дамыту, өзін-өзі жетілдіру қабілеті айрықша орын алады.

Жеке тұлғаны қалыптастыру процесінде - дене тәрбиесі саласындағы білім маңызды рөл атқарады.

Студенттер денсаулығының нашарлау үрдісі, олардың дене шынықтыру деңгейінің төмендеуі байқалады. Бұл жағдайдың себептерінің бірі - студенттердің көпшілігі дене тәрбиесі сабақтарында белсенділік танытпай, дене шынықтыру және спортпен шұғылданбайды. Дамып келе жатқан дене белсенділігінің тоқтату және көптеген ауруларды жою үшін студенттердің дене саулығын жақсарту қажет. Бұл ретте студент жастардың қозғалыс белсенділігіне биологиялық қажеттілігін қанағаттандыру, дене даярлығының жоғары деңгейіне қол жеткізу, салауатты өмір салтына тұрақты уәждемені қалыптастыру үшін жағдай жасау қажет.

Жоғары оқу орындарындағы педагогикалық тәжірибе мен дене тәрбиесі практикасы студенттерді дене шынықтыру және спорттық іс-шараларға тарту мәселесінде әдіснамалық және практикалық сипаттағы бірқатар мәселелер бар екенін көрсетеді. Студенттердің мұндай іс-әрекетке теориялық және нақты қатынасы біршама ерекшеленеді, осылайша студенттердің денсаулығы, дене дамуы мен дайындығы, олардың құндылық бағдарлары, жеке дене және психикалық әл-ауқаты қатынасынан көрінеді [1, 75 б.].

Осылайша, бүгінгі таңда маңызды мәселе студенттердің дене тәрбиесіндегі қазіргі заманғы білім беру жүйесінің маңызды кемшіліктерінің бірі - дене шынықтыру саласында өзін-өзі дамытуға, білім мен дағдыларды алуға деген ұмтылысты қалыптастыруға ықпал ететін дене шынықтырумен айналысуға ынталандыру тетіктерін, дене тәрбиесі бойынша оқу процесін ұйымдастырудың әртүрлі формаларын қолдану,

жоғары оқу орындары студенттерінің дене шынықтыру-спорттық қызметін оңтайландыру жолдары анықтау **зерттеудің өзектілігі** болып табылады.

Жеке тұлғаның жалпы мәдениетін дамытуды қамтамасыз ету және ауыр психикалық жүктемелерден кейін стрессті жеңілдету дене шынықтыру жаттығуларының арқасында жүзеге асырылады, дене тәрбиесінің теориясы мен әдістемесі туралы білімді одан әрі пайдалану, дене шынықтыру және спорттық іс-шараларға деген ынтаны дамыту үшін қажетті буын болып табылады. Бүгінгі таңда осы саладағы жетекші мамандардың барлық педагогикалық зерттеулері жоғары оқу орындарында студенттердің дене тәрбиесін зерттеуге және жетілдіруге бағытталған [2, 20 б.].

Студенттерді тәрбиелеудің дене шынықтыру және спорт процесін оңтайландыру үшін әр студенттің денсаулығын жақсартуға тікелей қатысты бірқатар мәселелер қарастырылған.

Зерттеудің мақсаты - жоғары оқу орындары студенттерінің дене шынықтыру-спорттық қызметін оңтайландыру жолдарын теориялық негіздеу, әзірлеу және тәжірибелік сынақтан өткізу, ұсынымдарды негіздеу.

Қойылған мақсатқа сәйкес келесі **міндеттер** шешілді:

1. Жоғары оқу орындары студенттерінің дене шынықтыру-спорттық қызметін оңтайландыру жолдары мәселесі бойынша ғылыми-әдістемелік әдебиеттер мен нұсқаулықтарды талдау және саралау.

2. Студенттердің дене шынықтыру-спорттық қызметін оңтайландыру жолдарын негіздеу және әзірлеу.

3. Дене шынықтыру-спорттық қызметін оңтайландырудың маңыздылығын анықтау.

4. Жоғары оқу орындары студенттерінің дене шынықтыру-спорттық қызметін оңтайландыру жолдары бойынша практикалық ұсыныстар әзірлеу.

Зерттеу әдістері. Тақырыбы бойынша ғылыми-әдістемелік әдебиеттер мен нұсқаулықтарды теориялық жүйелеу және саралау, педагогикалық бақылау, салыстыру әдістері қолданылды.

Зерттеу болжамы. Егер жоғары оқу орындары студенттерінің дене шынықтыру-спорттық қызметі бойынша нәтижеге қол жеткізудің сәттілігі үшін оның маңыздылығын ескере отырып, дене шынықтыру-спорттық қызметін оңтайландыру жолдарының "әлсіз" және "күшті" жақтарын анықтауға, оқу процесін ұйымдастырудағы кемшіліктерді анықтауға және оны жетілдіру бойынша практикалық ұсыныстар жасауға мүмкіндік береді.

Негізгі бөлім

Оқу процесінің міндетті шарты - оқытушы мен студенттің өзара әрекеті. Дене тәрбиесінде мұндай өзара әрекеттесу үшін жақсы жағдайлар және физикалық жаттығуларды оқытудың абсолютті ерекшелігі бар. Педагогикалық әсер ету үшін мотор функциясының қол жетімділігі білім беру әсерінің ерекше мүмкіндіктерін жасайды.

Дене тәрбиесі саласындағы ескірген тәрбие әдістері мен құралдарының жиынтығы білім беру мен дене шынықтырудың бұзылуына әкелді, атап айтқанда студенттер дене шынықтыруды әрдайым маңызды құндылық ретінде қабылдай бермейді. Сонымен, дене тәрбиесі оқу пәні есебінде өзінің маңызды қызметін толық атқармай, атап айтқанда, адамның өзінің дене дамуына дұрыс көңіл аудармай, бұл өз кезегінде жастардың көпшілігінің дене шынықтыру және спорттық іс-шараларға деген қызығушылығының төмендеуімен сипатталды.

Дене тәрбиесі сабақтары сапасының төмендеуінен жеткіліксіз белсенділік, нәтижесінде денсаулықты нығайту, кәсіби маңызды дене және психофизиологиялық қасиеттерді дамыту айтарлықтай баяулады. Сондай-ақ, оқу бағдарламасы тек көлеммен ғана емес, сонымен қатар сабақтардың мазмұнымен де шектелді. Айта кету керек, бақылау және сынақ стандарттарын жасау студенттердің өзін-өзі жетілдіруге деген ұмтылысын дамытуға ықпал етпеді, бірақ талаптарды орындауға бағытталған мойынсұнғыш орындаушыны тәрбиелеуге бағытталған. Мұндай жағдайда студенттерді дене тәрбиесі және спорт қызметіне тарту мүмкін емес. Ол үшін әдіснамалық тәсіл мен мақсатты параметрлерді өзгерту қажеттілігі туындады.

Студенттердің зияткерлік белсенділігімен байланысты үлкен жүктеменің нәтижесі-бұл жаттығуларға бөлуге дайын уақыттың азаюы, бұл өз кезегінде денсаулығының нашарлауына, ағзаның қолайсыз факторлардың әсеріне жалпы қарсыласуының төмендеуіне әкелді [3, 98 б.].

Еуропалық Одақ елдерінде студенттер өз қалауы бойынша спорт түрін, оны алу уақыты мен орнын таңдайды. Мұндай сабақтардың қажетті шарты жеткілікті спорт базасы (стадиондар, спорт залдары, алаңдар, корттар, бассейндер және т.б.) болып табылады. Алайда, сауықтыру мақсатында дене шынықтырумен айналысқысы келетіндер дене тәрбиесі аясында оқытушыдан білікті көмек алу және қарым-қатынас жасау мүмкіндіктерімен шектеледі.

Тәуелсіз сабақтарға қатысты оқу процесін жүзеге асыруды дене тәрбие процесінде студенттердің жеке бастамасын ынталандыру арқылы ғана қамтамасыз етуге болады. Осылайша, адамның белгілі бір іс-әрекетін ынталандыру үшін маңызды бірнеше параллельдерді қолдану қажет, бұл оны денсаулықты нығайтуға байланысты бірқатар міндеттерді орындау қажеттілігіне сендіреді. Бірақ тұрақты әдеттерді қалыптастыру үшін көп уақыт кететінін есте ұстаған жөн. Сондықтан адамның іс-әрекетін ынталандыру студенттің іс-әрекетіне толық сәйкес жағдайда "лайықты" түрде қолданылуы керек.

Ынталандыру жүйесін қалыптастырудың негізгі факторлары оның кезеңділігі және әртүрлі деңгейлер мен түрлердің ынталандыруларымен болып табылады. Мұндай процестің негізгі міндеттері дене шынықтыруға деген қызығушылықты жандандыруды қамтуы керек, өйткені психологиялық механизмсіз адамның дене шынықтыру іс-әрекетінде мотивациялық және эмоционалды салаларын дамыту мүмкін емес. Бұл мәселені шешу үшін студенттерді кәсіби қызметке дайындауға және тәуелсіз өмірді ұйымдастыруға байланысты екі мәселені қарастыру қажет:

1) студенттердің санасында дене шынықтыру іс-әрекетінің олардың болашағы үшін маңызын ашуға барлық мүмкін әдістермен ықпал ету;

2) алынған дене шынықтыру білімдерімен еркін жұмыс істеуге, нақты өмірде іскерліктер мен дағдыларды іске асыруға көмектесетін дене шынықтыру іс-әрекетінің барлық құрылымдық компоненттеріне тиісті қатынасты ынталандыру және қолдау.

Осы мәселелерді шешу жоспарды жүзеге асыру процесін жеңілдетеді, атап айтқанда студенттердің дене дамуының маңыздылығы мен қажеттілігін түсінуі.

Дене шынықтыру мен спортты тарту мен басқаруда эмоциялар да маңызды. Ғылым үшін эмоциялар мәселесі әлі күнге дейін жұмбақ және түсініксіз болып келеді, дегенмен олардың адам мінез-құлқын басқарудағы рөлі өте маңызды. Эмоциялар, сезімдер әртүрлі функцияларды орындайды, жағдайды бағалау қажеттілігін түсіну кезеңінде де, шешім қабылдау және қол жеткізілген нәтижені бағалау кезеңінде де адамның мінез-құлқын басқаруға қатысады, оған араласады. Сондықтан, дене шынықтыру мен спортты басқару

тетіктерін түсіну адамның эмоционалды және сенсорлық салаларын, оның осы басқарудағы рөлін түсінуді қажет етеді [4, 76 б.].

Бірқатар авторлар (Т.Ю. Круцевич, М.Д. Зубалей, В.К. Бальсевич, С.М. Канишевский, Л.П. Пилипей, В.Г. Шилько) қазіргі уақыттағы дене шынықтыру жүйесі студенттердің әжептәуір санының дене шынықтыру деңгейін, денсаулығын, кәсіби түбегейлі психофизиологиялық қасиеттерін көтеру үшін жетерлікті тиімді емес екенін атап көрсеткен.

Ғылыми-әдістемелік әдебиетті теориялық талдау мен саралауда (И.А. Анохин, М.Ф. Сауткин, В.П. Зайцев, Р.В. Александрова, А.Б. Артемов, С. Савчук, А.Я. Кибальник) дене шынықтыруды жақсартуда нәтижелерге қол жеткізу үшін психофизикалық қасиеттердің даму деңгейін көтеру студент жастарға жеке ерекшеліктерге лайық келетін, олардың бастамаларын, бейімділіктері мен қабілеттерін мейлінше тиімді іске асыруға әсер ететін қағидатты жаңа тәсілдер, әдістер мен технологиялар қажет екені айтылды.

Зерттеу нәтижелері

Жоғарыда аталған мәселелер мен себептерге байланысты 2021-2022 оқу жылында жоғары оқу орындары студенттерінің дене шынықтыру-спорттық қызметін оңтайландыру мақсатында дәстүрлі дене тәрбиесін секциялық сабақтарға бөліп оқыту енгізілді. Әр студент өз қалауымен мини-футбол, волейбол, баскетбол, жүзу, кросс, үстел теннисі, фитнес, ЕДТ, емдік гимнастика, йога секциялық сабақтарына жазылып, сапалы дене шынығуына мүмкіндік алып отыр. Сонымен қатар, жаңа технологиялар жиынтығында құрылған дене тәрбиесі үдерісін оңтайландыру мынадай құрылымдық құрамдас бөліктерді қамтиды:

- оқыту мақсаттары және диагностикалық зерттеу түрінде берілген жоспарланған оқыту нәтижелері;
- оқыту мазмұны;
- оқыту нәтижелерінің жай-күйін диагностикалау және бақылау құралдары;
- оқыту әдістері;
- оқу үдерісін ұйымдастыру;
- оқыту құралдары;
- қызмет нәтижесі-қол жеткізілетін жалпы білім беру және кәсіби дайындық деңгейі.

Университеттегі оқыту мен тәрбиелеу сапасын жақсарту оқу-материалдық базаның жағдайы, моральдық-психологиялық климаты, оқытушылардың ғылыми-әдістемелік дайындығы деңгейі, оқытушылардың валеологиялық білімі, оқытушылардың студенттермен өзара қарым-қатынас деңгейіне байланысты болады. Педагогикалық үдерістің барлық аспектілерін арттыруға жүйелі көзқарас белгілі бір пән үшін ерекше өзекті міндеттерді бөліп көрсету және оларды шешудің оңтайлы нұсқаларын таңдауға мүмкіндік береді [5]. Дене тәрбиесін ұйымдастыру процесіне инновациялық технологияларды енгізу студенттерді дене жаттығуларымен шұғылдануға ынталандырады, оқу сабақтары кезінде ғана емес, аудиториядан тыс уақыттарында да өзінің қимыл белсенділігін оңтайландырады, салауатты өмір салтын қалыптастыруға әсер етеді. Жалпы мәдени, танымдық, ақпараттық, жеке тұлғаға бағытталған құндылықтар студент жастардың таным шеңберін кеңейтеді.

Дене тәрбиесін оңтайландыру - дене тәрбиесінің теориялары мен әдістерінің заңдылықтары мен принциптері негізінде педагогикалық процесті құруға бағытталған тәсіл, нақтылы жағдайлар, сабақтарды және жалпы оқу процесін құрудың ең жақсы

нұсқаларын саналы түрде негізделгенін таңдау. Дене тәрбиесі сабақтарының тиімділігін көтеру мақсатында бағдарламаларға практикамен тексерілген жолдар ғана емес, сонымен қатар, жаңа ұйымдастырушылық әдістер де кіреді.

Соңғы жылдары жоғары оқу орнының білім беру кеңістігінде студенттердің дене тәрбиесіне қызығушылығын арттыруға әсер ететін факторлардың бірі - студент жастардың дене тәрбиесіне спорттық-бағдарлы технологиялар кеңінен енгізу. Студенттердің белгілі бір спорт түрі бойынша білім деңгейін кезең-кезеңімен арттыру, оқу және сабақтан тыс уақытта да қозғалыс белсенділігінің деңгейін жоғарылату дене тәрбиесі процесіне спорттық-бағдарланған технологияларды енгізудің нәтижесі болып табылады.

Студенттерге арналған жекелеген спорт түрлері мен қазіргі заманғы қимыл-қозғалыс жүйелерін тереңдетіп оқытуға бағытталған спорттық бағдарланған бағдарламалар негізінде бақылаудан нәтижелер шығаруға, оқу сағаттарынан тұрақты қажеттілікті қамтамасыз етуге және қабілеттерін бағалауға болады. Бұл дені сау азаматты қалыптастырады, спорттық құрама командаларын даярлауға мүмкіндік туғызады. Дене жаттығу әсерін бағдарлау - бұл дене дамудың белсенді процестері болған кезде жеке тұлғаның қажетті негізгі дене қасиеттерді дамыту үшін оңтайландырушы фактор болып табылады. Ендеше, оқу үдерісін ұйымдастыруда және жұмыс бағдарламасының мазмұнында спорттық бағыттағы дене тәрбиесі пәнін таңдау студенттердің қажеттілігін қамтамасыз етеді.

Жаңа технологиялар заманында дене тәрбиесі сабақтарын ұйымдастыру мен өткізуде сауықтыру принципін ұстану керек. Студент жастардың дене тәрбиесінің негізгі міндеттері осы тұрғыда:

- студенттерге білім беру және салауатты өмір салтын қалыптастыру дағдыларын қалыптастыру;
- әр түрлі ұтымды формаларды қолдана отырып, күнделікті дене жаттығуларды қалыптастыру;
- сауықтыру немесе спорттық бағыттағы жүйелі дене шынықтыру жаттығуларын өткізу;
- студенттерді қаржы мәдениеті мен спорттың басты құндылықтары туралы хабардар ету [6]

Білім беру жүйесін жүйелеу, демократияландыру және дербес бағдарлау шеңберінде дене тәрбиесі үдерісін іске асыру ынтымақтастық педагогика заңдылықтарына негізделуі керек. Жеке тұлғаға бағытталған тәсілді, сондай-ақ сараланған және жеке тәсілдерді қолдану дене тәрбиесінің білім беру, сауықтыру және дамыту міндеттерін тиімді шешудің негізгі шарты болып табылады. Жеке тұлғаға бағытталған технологиялар студенттердің жеке және топтық ерекшеліктерін дұрыс есепке алу үшін дене жаттығулармен айналысатындарды топтарға бөлуді қарастырады.

Осылайша, студенттердің дербес қызығушылықтарын, бейімділігі мен қабілеттерін ескере отырып, дене шынықтыру және спорттық қызмет-әрекеттің әртүрлі формаларын неғұрлым кең таңдау ұсынылады. Сонымен қатар, мұндай жүйе мен оқу сабақтарын ұйымдастыру оқытушылардың шығармашылық әлеуетін арттырып, оларды үнемі жетілдіруге итермелейді.

Спорттық-бағдарлы дене тәрбиесіндегі мотивациялық қамтамасыз ету - көбіне көп дене жаттығулардың, табиғи және әлеуметтік факторлардың қатысушылардың денесіне бірдей келетін әсерімен айқындалатын сабақтардың құқықтық әдістемелік және тәжірибелік құрылысына байланысты болады [7].

Дене тәрбиесінің тиімділігі үшін бірлескен принциптерді біріктіруді білдіретін оқу бағдарламасы негізінде жүзеге асырылатын спорт түрлеріне негізделген спорттық-бағдарланған ережелері:

- дене шынықтыру туралы ғылымның базалық, іргелі негіздеріне бағдарламалық материалдың сәйкес келуі;
- студенттің тұлғалық дамуы мен қалыптасуы негізінде спорттық бағытталған дене тәрбиесі бағдарламасы мазмұнының құрылымдық бірлігі;
- сабаққа деген қызығушылықты сақтау шарты.

Сабақтарды жоспарлау уақытында дене шынықтыру мен спорттық жаттығулардың денсаулық сақтау технологияларын, әсіресе студенттің тез және ағымдағы жағдайына лайық келетін күш көлемін, қарқындылықты және жаттығу әсерін таңдау мен жүзеге асыру керек.

Университет студенттерінің дене шынықтыру-спорттық қызметі бойынша нәтижеге қол жеткізудің сәттілігі үшін оның маңыздылығын дәлелдедік. Дене шынықтыру-спорттық қызметін оңтайландыру жолдарының "әлсіз" және "күшті" жақтарын анықтап, оқу процесін ұйымдастырудағы кемшіліктерді анықтап, оны жетілдіру бойынша практикалық ұсыныстар жасалынып, зерттеу болжамын дәлелдедік.

Қорытынды

Спортқа бағытталған технологияларды пайдаланып, дене шынықтыру бағдарламаларын одан әрі жетілдіру үшін студенттердің дене шынықтыру - спорттық мүдделерін, олардың қозғалыс белсенділігін арттырып, мотивация беріп, салауатты өмір салтына әрдайым үйрету керек. Мұның бәрі оқыту технологияларын таңдаудың басымдылықтарын анықтауға жағдай туғызады.

Талдаудан келесі қорытынды жасаймыз:

- студенттердің дене шынықтыру үдерісін оңтайландыру мәселелері соңғы жылдары қарқынды зерттеліп келеді. Бұған көптеген ғылыми зерттеулер мен жарияланымдар дәлел болады;
- жастардың дене шынықтыру деңгейі мен денсаулық жағдайы соңғы жылдары төмендеуде, бұл қоғамда алаңдаушылықты туғызуда;
- жеке тұлғаның дене тәрбиесін арттыру, олардың дене дайындығын жақсарту үдерісі дене тәрбиесінің жалпы теориясына негізделген.

Студенттердің дене және рухани өзін-өзі жетілдіруін қалыптастыру мақсатында дене тәрбиесінің ұсынатын заманауи инновациялық технологиялары оқу орнының тұтас білім беру кеңістігінде қолданылуы керек. Бұл студенттердің дене шынықтыру сабақтарына деген қызығушылықтары мен қажеттіліктерін жүзеге асыруға мүмкіндік туғызады.

Оқытушы студенттерді дене тәрбиесі бойынша өз бетінше жұмыс істеуге тарту үшін бұрын қолданылған және бүгінде қолданғысы келетін білім беру әдістерін мұқият талдап, олардың белсенді дамып, білім беру процесіне қатысуға деген ынтасын оятуы керек. Жаттығу кезінде тұрақты оң тәжірибе қалыптасуы керек, өйткені бұл тәжірибе тәуелсіз сабақтарды ынталандырудың тиімді құралы болып табылады. Студенттердің дене жаттығуларға теріс қатынасы жеке қасиет емес, өткен факторлардың нәтижесі екенін есте ұстаған жөн. Дене шынықтыру және спорт қызметін оңтайландыру жолдарын іргелі ету жоғарыда аталған аспектілерді ескеруден басталуы керек екені анық.

Осылайша, дене шынықтыру және спорт қызметі студенттердің үйлесімді дамуының қажетті шарты болып табылады. Бүгінгі таңда дене шынықтыру процесінде оқытушы мен студенттің өзара әрекеті формальды болып табылады, бұл соңғысының

өзін-өзі жетілдіруге деген ұмтылысын дамытуға ықпал етпейді. Қолданыстағы тәсілдер шығармашылық бастамалардан айырылған мойынсұнғыш орындаушыны-талаптарды орындауға бағытталған және өз денсаулығын жақсарту жолдарын өз бетінше бастауға және іздеуге қабілетсіз адамды тәрбиелеуге бағытталған. Нәтижесінде бұл студенттердің өмір сүру деңгейіне, кәсіби маңызды дене және психофизиологиялық қасиеттерінің дамуы мен қалыптасуына әсер етеді, біздің зерттеулеріміздің нәтижелері куәландырады.

Студенттерді дене шынықтырумен айналысуға тартуға ықпал ететін дене тәрбиесі процесін оңтайландырудың маңызды шарттары маңызды қажеттіліктер, мотивтер, мүдделер жүйесін өзектендіру және сабақтың мазмұнын дидактикалық толтыруға түбегейлі көзқарас болып табылады. Бұл оқытушы мен студент арасындағы тығыз жеке ынтымақтастық жағдайында мүмкін. Оқытушы студенттерді дене белсенділікке тарту кезінде бұрын қолданылған және бүгінде қолданатын әсер ету әдістерін егжей-тегжейлі талдап, ондағы тәрбиелік әсерге белсенді жауап беру қабілетін ынталандыруы керек. Жаттығуларды орындау барысында тұрақты оң тәжірибе қалыптасуы керек, бұл тәуелсіз сабақтарды оңтайландыру мен ынталандырудың тиімді құралы.

Жоғары оқу орындарындағы дене шынықтыру және спорт қызметін оңтайландырудың маңызды аспектісі дене шынықтыру процесін іргелі ету болып табылады.

Әдебиет:

1. Шилібаев Б.А. Дене шынықтыру және спорт теориясы мен әдістемесі. - Алматы: Альманахъ, 2019. - 165 б.
2. Аманбаев Р.Р. Спорт теориясы мен әдістемесінің жалпы негіздері. - Алматы, 2015. - 146 б.
3. Абдрахманов З.Ш., Смаилова А.Ш. Жеңіл атлетика. Қарағанды: "Medet Group" ЖШС, 2017. - 178 б.
4. Мұхамеджанова Ұ.Ж. Дене шынықтыру пәнін оқыту әдістемесі. - Астана: Фолиант, 2007. - 192 б.
5. Абишев К.С., Теміров Н.Б. Қазақтың ұлттық спорт түрлері. - Алматы: Нур-Принт, 2019. - 184 б.
6. Ботағариев Т. Дене шынықтыру және спорт теориясы мен әдістемесі. - Астана: Фолиант, 2017. - 240 б.
7. Төтенәй Б. Дене тәрбиесі. - Астана: Фолиант, 2017. - 160 б.

References:

1. SHilibaev B.A. Dene shynuktyru zhəne sport teoriyasy men ədistemesi. - Almaty: Al'manah", 2019. - 165 b.
2. Amanbaev R.R. Sport teoriyasy men ədistemesiniń zhalpy negizderi. - Almaty, 2015. - 146 b.
3. Abdrahmanov Z.Sh., Smailova A.Sh. ZHeńil atletika. - Qaraǵandy: "Medet Group" ZHSHS, 2017. - 178 b.
4. Mұhamedzhanova Ұ.Zh. Dene shynuktyru pənin oqytu ədistemesi. - Astana: Foliant, 2007. - 192 b.
5. Abishev K.S., Temirov N.B. Qazaqtuń Ұlttyq sport tyrleri. - Almaty: Nur-Print, 2019. - 184 b.
6. Botagariyev T. Dene shynuktyru zhəne sport teoriyasy men ədistemesi. - Astana: Foliant, 2017. - 240 b.
7. Tətenaj B. Dene tərbiəsi. - Astana: Foliant, 2017. - 160 b.

ӘЛЕУМЕТТІК-ГУМАНИТАРЛЫҚ ҒЫЛЫМДАР /
СОЦИАЛЬНО-ГУМАНИТАРНЫЕ НАУКИ / SOCIAL AND HUMAN SCIENCES

DOI 10.54596/2309-6977-2022-3-97-102

UDC 004.9

IRSTI 05.11.61

DIGITALIZATION AS A KEY TO THE DEVELOPMENT OF THE COUNTRY'S
HEALTHCARE SYSTEM

Abdugaliyeva A.M.*

**Astana IT University, Astana, Republic of Kazakhstan*

**E-mail: Abdugaliyeva30@gmail.com*

Abstract

This article discusses the main trends in the development of the healthcare system in Kazakhstan as a digital state. The reasons for the need to strengthen the IT industry as the basis for the digitalization of the socio-economically important system of the country are described. In addition, article provides recommendations in order to improve the efficiency of the process of digitalization of the healthcare system.

Key words: healthcare system, medicine, digitalization, big data, automation, information technology.

ЦИФРЛАНДЫРУ МЕМЛЕКЕТТІК ДЕНСАУЛЫҚ САҚТАУ ЖҮЙЕСІН
ДАМУЫ ЖОЛЫНДАҒЫ КІЛТІ

Абдугалиева А.М.*

**Astana IT University, Astana, Қазақстан Республикасы*

**E-mail: Abdugaliyeva30@gmail.com*

Андатпа

Бұл мақалада Қазақстанның цифрлық мемлекет ретіндегі денсаулық сақтау жүйесінің дамуының негізгі тенденциялары талқыланады. Еліміздің әлеуметтік-экономикалық маңызды жүйесін цифрландырудың негізі ретінде IT саласын нығайту қажеттілігінің себептері сипатталған. Сондай-ақ денсаулық сақтау жүйесін цифрландыру процесінің тиімділігін арттыру бойынша ұсыныстар беріледі.

Түйін сөздер: денсаулық сақтау жүйесі, медицина, цифрландыру, үлкен деректер, автоматтандыру, ақпараттық технологиялар.

ЦИФРОВИЗАЦИЯ КАК КЛЮЧ К РАЗВИТИЮ СИСТЕМЫ ЗДРОВОХРАНЕНИЯ
СТРАНЫ

Абдугалиева А.М.*

**Astana IT University, Astana, Республика Казахстан*

**E-mail: Abdugaliyeva30@gmail.com*

Аннотация

В данной статье рассмотрены основные тенденции развития системы здравоохранения Казахстана, как цифрового государства. Описаны причины необходимости усиления IT индустрии, как основы цифровизации социально-экономически важной системы страны. А также предоставлены рекомендации по повышению эффективности процесса цифровизации системы здравоохранения.

Ключевые слова: система здравоохранения, медицина, цифровизация, большие данные, автоматизация, информационные технологии.

Introduction

Digital technologies have begun to take over the world. Around the world, countries are implementing digital systems in all areas, such as healthcare, education, economics and finance and so on. To date, digital technologies have combined such processes as data processing and information and communication technologies. Kazakhstan is also developing in the direction of a digital state. For the formation of a digital state, it is necessary to create conditions. The most important condition is the automation of processes in areas of social importance. One of these areas is the digitalization of healthcare. This article discusses the contribution and active participation of private enterprises in this aspect. As well as the importance of developing the IT industry on the way to the digitalization of the country. In accordance with the state programs: health development and "Digital Kazakhstan", the state is actively developing tools for collecting digital technologies for advanced data analysis. This basic solution will provide impetus for the intensive development of the healthcare system.

Research methods

Studying the main models of the transition from the traditional healthcare system to the digital one, it is necessary to note the main patterns. The construction of sketch models of various socio-economic systems directly depends on the general program of states in the digital economy. Much attention is paid to the development of information technology in medical institutions. Using the descriptive research methodology, it can be understood that the introduction of IT systems in the institutions of the class will create in the future the possibility of creating a common mechanism for interaction in the country's unified healthcare systems [5].

According to the scheme, it is well shown that the main components of the system are changing towards improvement of the e-sources. It is important to note the integration functionality of the digital health system model, since it will allow scaling up processes and introducing new technical tools [1]. Due to the fact that technology is developing rapidly, in particular after the onset of the coronavirus pandemic last years, the transition to a digital model is not a choice, it is a necessity (Figure 1).

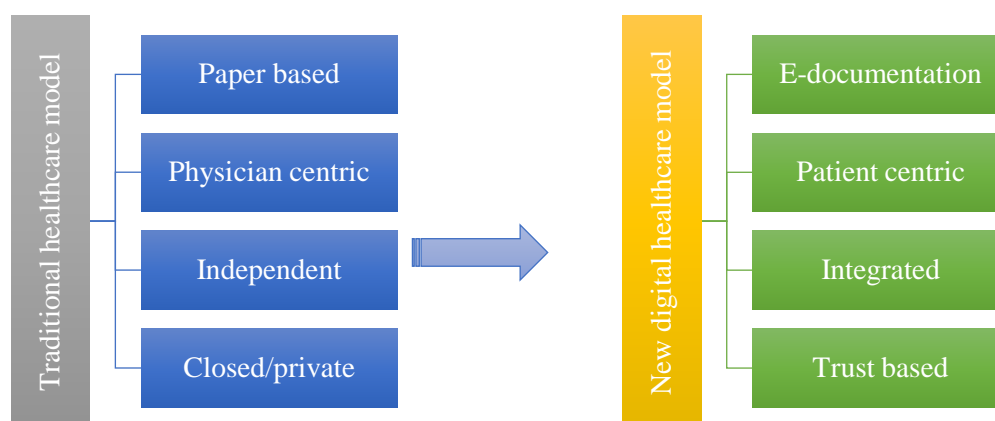


Figure 1. Difference between traditional and digital healthcare models

Results of a research

The key player in the digitalization of health care in Kazakhstan is LLP "Center for Information Technologies "DAMU", specializing in the development of software and the provision of services in the field of information technology. The company positions itself as an experienced creator of high-tech products in the field of medicine. To date, a large number of

medical institutions use a comprehensive medical information system developed by this organization.

The company uses IT not as a goal, but as a tool to achieve goals. The most important task is the transition from a mechanical model of process management to a digital model, which is what the concept of digitalization implies. Damumed approaches this issue on a large scale and takes into account the interests of all stakeholders in the healthcare system of the country [3]. The company proposes the creation of a full-fledged regional healthcare ecosystem. This ecosystem includes the integration of an information system that will serve as a single field for the database of existing healthcare system entities such as the Ministry of Health, the Compulsory Medical Insurance Fund and the Situational Centers of the regions (Figure 2).

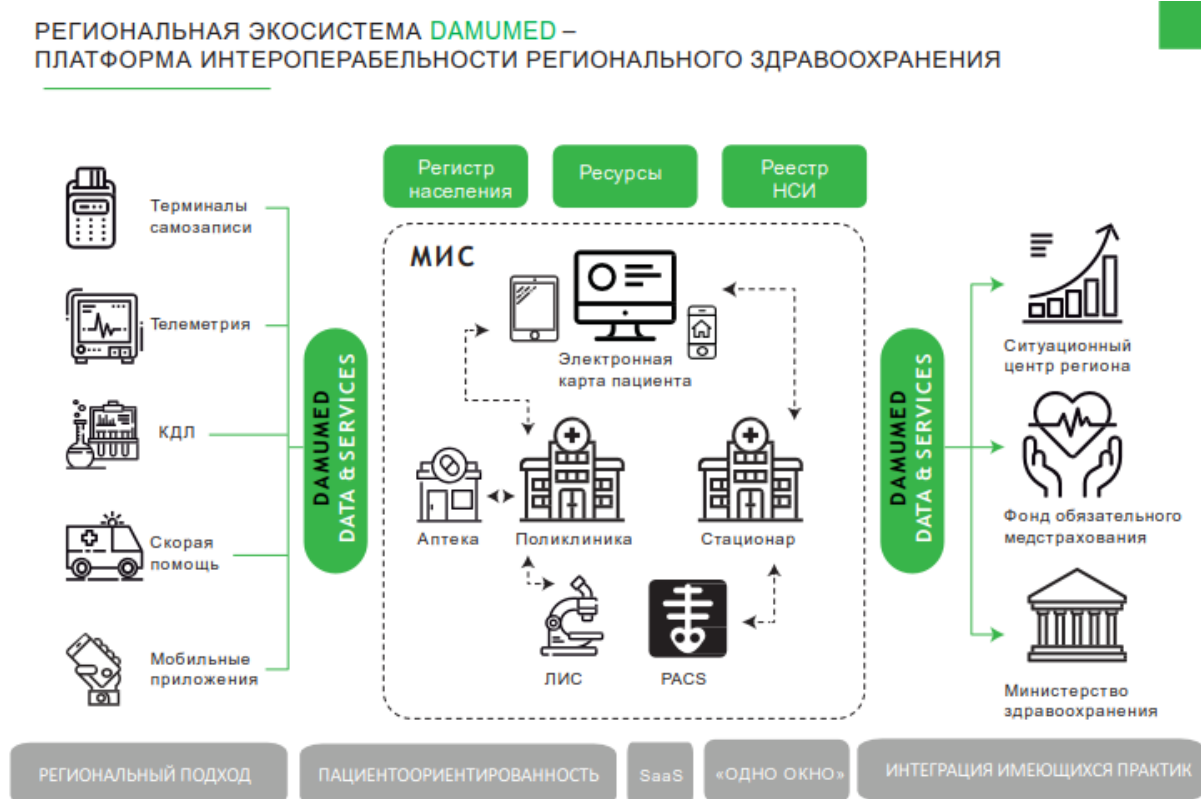


Figure 2. Official ecosystem of the Damumed

First of all, convenience is considered and maximum customer focus for patients, which allows to increase the level of accessibility of information and the receipt of medical services. This goal was achieved by creating the application "Damumed" - which is in the public domain and does not charge a monthly fee. In this application, such functionality as appointments, doctors' schedules, an archive of patient's laboratory tests, prescription of medicines and much more. Thus, creating a new trend "mobile patient" and "mobile medicine". A separate application for local doctors "Damumed.Polyclinic" has also been created, where there is quick access to working documents and records, regardless of location, remote access and the ability to work in field cases [3].

At the moment, the organization has ensured continuity between the levels of medical care, integrated processes between different levels and healthcare services and built a Big Data repository for processing and analyzing information. These results cover 14 regions, more than

700 clinics and more than a million mobile clients. In this information statistics, it is important to note the presence of a Big Data repository, since it is the basement with which other information systems can work in the future.

Considering the impact of Big data development in healthcare business processes, we can note the following basic positions:

– high-quality development of applications necessary for the use of the population, based on data transfer;

– improving the quality of processes for the logistics of medicines;

– the ability to work with personalization and data processing in large volumes;

– expansion of opportunities in the field of scientific research.

If we consider the positive effect of Damumed, it is important to note that the unproductive work of health workers is being eliminated. As well as reducing costs due to digital data exchange and reducing the duplication of studies by more than 300 million tenge and optimizing drug costs are also taking place. Research in medicine is the core of science [3]. Absolutely all countries strive to develop the scientific base through effective and efficient research. In this case, as previously mentioned, big data will play a huge role.

The next key player among private organizations in the field of healthcare in Kazakhstan is I-teka Unified Information Service LLP. This company gained its fame during the struggle of Kazakhstan with the global Covid-19 pandemic. "I-teka" positions itself as a medical portal with the ability to search for information on medicines, medical centers, pharmacies and doctors [2]. However, this portal is more commercial, since through it people can make purchases, deliver medicines and sign up for private clinics with doctors. In general, this portal is a kind of market place where users can find almost everything they need in a very convenient interface. In particular, it is suitable for the population who are accustomed to using private medical services, clinics and independently purchasing the necessary pharmacy products.

Discussion

However, today there is still a problem of access to the basic infrastructure in rural areas; this slows down the process of digitalization of the healthcare system. The state is carrying out work on laying networks in remote areas, as well as work on equipping with computer and medical equipment. This requires a huge investment, since most of the old-fashioned medical equipment does not transmit research results in digital format. In turn, this is one of the blockers in the development of a unified database [2].

According to the studied materials of the domestic healthcare system, development in four directions can be noted (Figure 3):

– In-Hospital

– In-Clinic

– In-Home

– Community

Compared to the traditional healthcare system, there is a variety of choice of category for receiving medical care. The main tools are digital sources of information and applications. It is important to note here that the healthcare system is developing in parallel with the education and technical awareness of the population. The willingness to use information sources makes it possible to launch new mass-use products on the medical market, such as «i-Teka».

By evaluating the structures of the above categories, it can also be seen that medical equipment and systems are at the core of the development of digital health care. Why is equipping with new infrastructure so important? Main reasons are:

- improving the safety of medical care by reducing the risks of technical and human error factors;
- increasing the effectiveness in the tasks of prescribing drug therapy;
- reduction of operating and administrative costs in medical institutions;
- improving the quality of medical care in general.

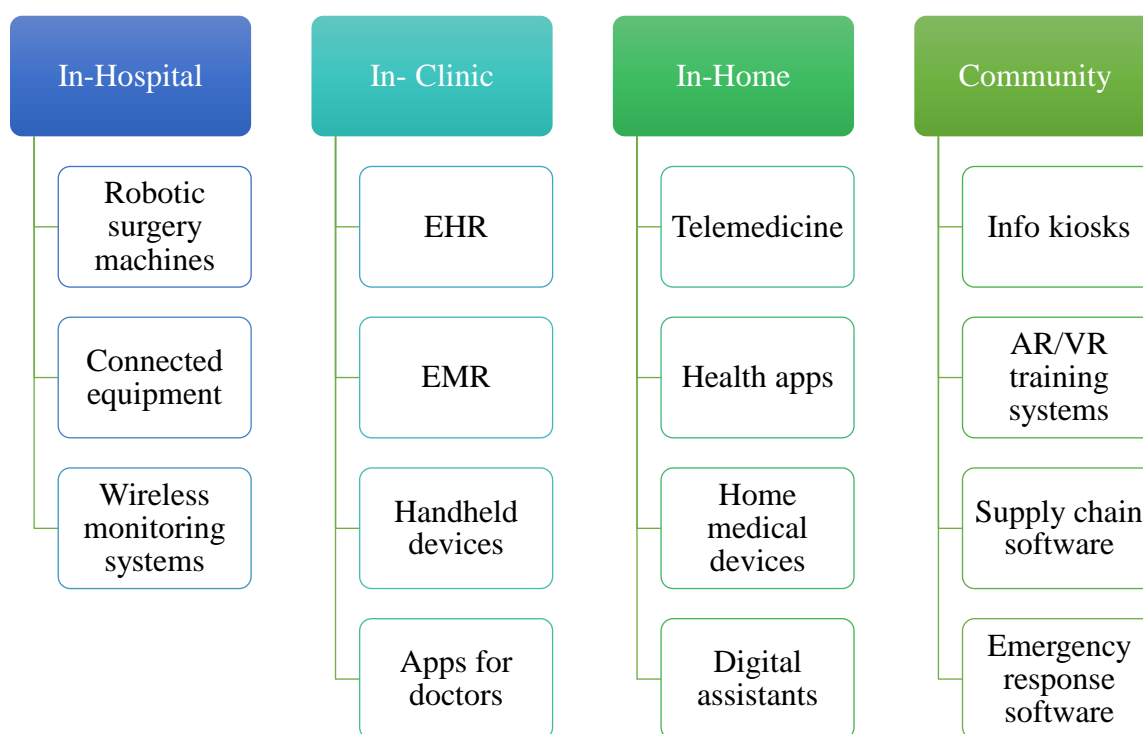


Figure 3. Categories of medical care

Conclusion

The digitalization of the healthcare system, as one of the most important socially and economically important areas, is a strategically necessary process. This process is quite long-term and requires large investments of both financial and human resources. To do this, the state is currently moving towards the development of the local IT industry and improving the infrastructure in medical institutions. One of the main indicators is an increase in the level of transparency in the development of the digital state and data collection.

The presence of domestic IT companies in the healthcare sector is also very important, and we see that IT companies are independently investing in this sector, which shows a great potential for the development of digital medicine. It is also major to note the interest of the state in the development of domestic companies for the development of the scientific base in the framework of public-private partnership. In any projects (investment, public-private partnerships), state regulations are essentials. It can be divided into three main areas (Figure 4):

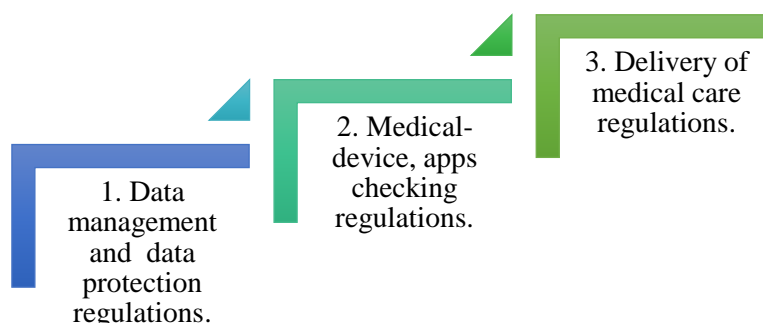


Figure 4. Types of regulations in digital healthcare system

The first and most important step is data management, data protection regulations. As mentioned earlier, working with databases opens up great opportunities, but at the same time creates great risks in the leakage of information and personal data, violation of ethical standards. Therefore, the state should invest special attention in this part of the development of digitalization processes in medicine.

The second stage of regulations is medical-device, apps checking regulations. Prior to the launching and use of a particular product, it is necessary to carry out verification and approval processes. This is important to verify the use of safe, effective IT products by the public and healthcare facilities.

Finally, yet importantly step is the presence of regulations in terms of delivering of medical care. To support and encourage current medical practices to use digital healthcare solutions in a right way.

Moving from the traditional healthcare system to the digital one is complex and laborious process, which requires updating from small medical institutions in remote places to large republican centers of medicine. Thus, by going from small to large, the country will be able to create a truly high quality and functioning unified healthcare system.

References:

1. Buhr, D., Frankenberger, R. Digitalization and the effects of internal and external modernization in health care systems. *Digitalization and the Welfare State*, 336–354 (2022).
2. Perakslis, E., Stanley, M. The evolution of digital technologies in Health Care. *Digital Health*, 41–50 (2021).
3. Damumed official web-site <https://cit-damu.kz/>
4. I-Teka official web-site <https://i-teka.kz/pages/about/>
5. Sultanbayeva, G., Lozhnikova, O. Digital Transformation in the Kazakhstan. *BULLETIN Series of Philological Sciences*, 75(1), 405–415 (2020).

DOI 10.54596/2309-6977-2022-3-103-108

УДК 657.332.14

МРНТИ 06.35

ОБ ИДЕЕ ИНТЕГРИРОВАННОЙ ОТЧЕТНОСТИ ТЕРРИТОРИИ КАК МОДЕЛИ РАЗВИТИЯ ЭКОНОМИЧЕСКОГО РЕГИОНА

Еремеева О.С.*

**Хакасский государственный университет имени Н.Ф. Катанова, Абакан,
Российская Федерация*

**E-mail: yeremeevaos@yandex.ru*

Аннотация

В статье раскрывается идея создания интегрированной отчетности территории. Под интегрированной отчетностью территории понимается публичная информация о том, как ресурсы, стратегия, управление территории с учетом внешней среды создают благосостояние территории в краткосрочной, среднесрочной и долгосрочной перспективе. Актуальность создания такой отчетности связана с поиском решения научной проблемы недостаточности информационного обеспечения для эффективного управления развитием территорий, экономических регионов. Новизна авторского подхода к формированию публичной информации о территории, регионе заключается в том, что он применяется к территориям как экономическим регионам, а не административным регионам; основывается на принципах интегрированной отчетности, которые впервые применены к отчетности территории, а не к отчетности организации.

Ключевые слова: интегрированная отчетность, нефинансовая отчетность, статистическая отчетность, региональная экономика, экономический регион, территория.

ЭКОНОМИКАЛЫҚ ӨНІРДІ ДАМУ ТУРАЛЫ ИНТЕГРАЦИЯЛАНҒАН ЕСЕПТІЛІГІ ИДЕЯСЫ ТУРАЛЫ

Еремеева О.С.*

** Н.Ф. Катанов атындағы Хакасия мемлекеттік университеті, Абакан,
Ресей Федерациясы*

**E-mail: yeremeevaos@yandex.ru*

Аннотация

Мақалада аумақтың интеграцияланған есептілігін жасау идеясы ашылады. Аумақтың интеграцияланған есептілігі деп сыртқы ортаны ескере отырып, ресурстар, стратегия, аумақты басқару қысқа мерзімді, орта мерзімді және ұзақ мерзімді перспективада аумақтың әл-ауқатын қалай құратыны туралы жария ақпарат түсініледі. Мұндай есептілікті құрудың өзектілігі аумақтардың, экономикалық аймақтардың дамуын тиімді басқару үшін ақпараттық қолдаудың жеткіліксіздігінің ғылыми проблемасын шешуге байланысты. Аумақ, аймақ туралы жария ақпаратты қалыптастыруға авторлық көзқарастың жаңалығы оның аумақтарға әкімшілік өңірлер емес, экономикалық өңірлер ретінде қолданылатындығында; ұйымның есептілігіне емес, аумақтың есептілігіне алғаш қолданылған интеграцияланған есептілік қағидаттарына негізделеді.

Keywords: integrated reporting, non-financial reporting, statistical reporting, regional economy, economic region, territory.

**ABOUT THE IDEA OF INTEGRATED REPORTING OF THE TERRITORY
AS A MODEL FOR THE DEVELOPMENT OF AN ECONOMIC REGION**

Eremeeva O.S.*

**Khakassian State University named after N.F. Katanov, Abakan, Russian Federation*

**E-mail: yeremeevaos@yandex.ru*

Abstract

The article reveals the idea of creating an integrated territory reporting. Integrated territory reporting refers to public information about how resources, strategy, management of the territory, taking into account the external environment, create the well-being of the territory in the short, medium and long term. The relevance of creating such reporting is related to the search for a solution to the scientific problem of insufficient information support for effective management of the development of territories and economic regions. The novelty of the author's approach to the formation of public information about the territory, region lies in the fact that it is applied to territories as economic regions, not administrative regions; it is based on the principles of integrated reporting, which were first applied to the reporting of the territory, and not to the reporting of the organization.

Tags: интеграцияланған есептілік, Қаржылық емес есептілік, статистикалық есептілік, өңірлік экономика, экономикалық өңір, аумақ.

Введение

Сегодня актуальным является поиск решения научной проблемы недостаточности информационного обеспечения для эффективного управления развитием территорий, экономических регионов. Указанная проблема характеризуется следующим противоречием: формирование публичной территориальной информации организовано в разрезе административных регионов, а для развития регионов необходимо информирование в части экономических регионов, регионов, выделенных с учетом социально-экономических, природно-ландшафтных, хозяйственных, культурных и других взаимодействий и особенностей.

Для повышения качества жизни, эффективного планирования и управления территориями необходимо надежное и полезное информационное обеспечение. Достоверная публичная информация о территории требуется как для решения административных управленческих функций, так и для принятия решений инвесторами, представителями бизнеса, населением, способствует привлечению инвестиций финансовых, человеческих, трудовых, интеллектуальных. Разные категории пользователей информации о территории заинтересованы в своих особенностях ее функционирования. Запросы пользователей отчетности в быстрой, полезной, полной информации вызывают необходимость поиска эффективных способов сбора, обобщения и представления информации о территории.

Основной источник информации о территории – это сведения официальной статистики. Отмечаем следующие проблемы статистического информационного обеспечения: ретроспективность данных; запаздывание публикации официальных данных в открытом доступе; ошибки в информации, предоставленной респондентами; недостаточность разрезности статистических данных в части территориального деления; формирование отчетов исходя из административно-территориального и муниципального, а не экономического деления территории, что ослабляет эффективность регионального экономического анализа.

Обоснованный теоретический и методологический подход к формированию интегрированной отчетности территорий позволит преодолеть указанные проблемы, создать методику формирования интегрированной отчетности территории.

Методы исследования. Для разработки теоретического и методологического подхода к формированию интегрированной отчетности территорий используем системный подход к интегрированной отчетности территории как системе данных о ней, включающей в себя направления информации, взаимодействующие между собой, относящиеся к единой территории, характеризующие единую территорию. Согласно системно-элементному аспекту системного подхода, предполагается выделить компоненты интегрированной отчетности территории. Исходя из системно-функционального аспекта системного подхода, разработать классификацию функций компонентов интегрированной отчетности территории. С помощью структурно-функционального подхода разработать методику составления интегрированной отчетности территории. В качестве источников информации уместно использовать материалы Международного совета по интегрированной отчетности, Российской региональной сети по интегрированной отчетности, международные стандарты финансовой отчетности, российские федеральные стандарты бухгалтерского учета, данные Росстата, официальные доклады министерств и ведомств, органов управления территориями.

Результаты исследования

Авторский подход к составлению отчетности региона, основывается на понимании интегрированной отчетности территории как публичной информации о том, как ресурсы, стратегия, управление территории с учетом внешней среды создают благосостояние территории в краткосрочной, среднесрочной и долгосрочной перспективе. Новизна подхода в том, что он применяется к территориям как экономическим регионам, а не административным регионам; основывается на принципах интегрированной отчетности, которые впервые применены к отчетности территории, а не к отчетности организации. Информация интегрированной отчетности территории должна позволять принимать решения лицами, заинтересованными в жизни и хозяйствовании на территории с учетом рассмотрения связей внутри ресурсов территории и с внешней средой в аспекте видения будущего территории.

Достижение результата возможно, используя существующие научные и практические подходы к интегрированной отчетности предприятий, инструментарий статистического учета и отчетности. Вопросы интегрированной отчетности в мировой науке широко рассматриваются учеными в контексте развития корпоративной отчетности организаций и объединений организаций. При этом исследуются проблемы отражения нефинансовой информации в отчетности, синергии нефинансовой и финансовой информации, развивается методология составления нефинансовой отчетности, социальной отчетности, отчетности в области устойчивого развития, где обязательно ставится вопрос о влиянии бизнеса на окружающую среду, вопросы взаимодействия предприятия с внешними сторонами. Однако большое внимание к проблемам отчетности прослеживается применительно лишь к субъектам бизнеса, а не к региону.

Анализ территориального развития, социально-экономического состояния регионов строится на официальных данных статистики. Существуют отдельные исследования проблем развития статистической отчетности в части развития региональной и муниципальной статистики. Но отмечается недостаток исследований отчетности, составляемой вне рамок административных границ, исследований составления единой систематизированной отчетности о территории, раскрывающей финансовые и нефинансовые ресурсы, представляющей модель развития территории как

экономического региона. Применение принципов интегрированной отчетности к формированию публичной информации о территории в мировой науке на сегодня остается без внимания.

Между тем среди коммерческих организаций интегрированная отчетность является востребованной для информационного обеспечения заинтересованных пользователей. Интегрированная отчетность является инструментом стратегического планирования и управления, ее основная цель показать будущее организации. Составление интегрированного отчета позволяет хорошо изучить текущее состояние дел, обозначить целевые показатели, проводить контроль их достижения.

Понятие, принципы формирования интегрированной отчетности отражены в Международных основах интегрированной отчетности, которые полагают внедрение интегрированного мышления в государственном и частном секторах. Результатом чего должно стать эффективное распределение капитала, финансовая стабильность и устойчивое развитие. Интегрированное мышление применительно к территориям помогает понять связи между различными субъектами, действующими на территории и капиталами (ресурсами), которыми территория обладает, которые использует или на которые она оказывает воздействие. Интегрированное мышление направлено на принятие решений для будущего территории в краткосрочном, среднесрочном и долгосрочном периодах.

Проводя аналогию территории с организацией, можно предположить, что запросам лиц, заинтересованных в территории будет отвечать интегрированная отчетность. В таблице сгруппированы возможные лица, заинтересованные в информации о территории.

Таблица 1. Информационные интересы пользователей отчетности о территории

Пользователи информации о территории	Вид информации о территории
Жители территории и потенциальные жители, планирующие переезд на территорию	Природные и экологические условия, уровень заработной платы, уровень доходов населения, развитость инфраструктуры, качество дорог и транспортная доступность, достаточность объектов здравоохранения, образования, культуры и спорта
Предприниматели	Уровень доходов населения, ставки налогов и налоговые льготы, административный подход к предпринимательству и предпринимательский климат, транспортная инфраструктура
Инвесторы	Природные ресурсы, производственные ресурсы, человеческие, трудовые и интеллектуальные ресурсы. Риски геополитические, природные, социальные, предпринимательские
Туристы и туристические фирмы	Природные, исторические, культурные ресурсы, транспортная и бытовая инфраструктура
Органы власти	Природные и экологические условия, уровень заработной платы, уровень доходов населения, развитость инфраструктуры, социально-бытовые условия, доходы и расходы бюджета.

Так, интегрированная отчетность территории, как система информации о территории включает в себя сведения по различным областям:

- географическое положение территории и ее природные условия,
- административное положение территории и система государственного управления территорией,
- состав населения в градации возраста, пола, профессий, занятости, национальности,
- имущество территории в градации государственное (федеральное, региональное, муниципальное) и частное (физических и юридических лиц),
- предприятия и субъекты бизнеса (крупные, средние, малые),
- отраслевая направленность деятельности государственных и частных предприятий, предпринимателей,
- финансы территории, доходы и расходы.

Приведен неисчерпывающий перечень информации, и он может быть дополнен, исходя из специфики территории и запросов пользователей отчетности. Информация о территории меняется, интерпретируется, подлежит влиянию внешних сторон: субъектов (туристы, гости, органы управления территорией, предприниматели других территорий, инвесторы) и процессов (политические, природные, экономические, бизнес-процессы, социальные). При этом информация интегрированной отчетности территории имеет характер системы, поскольку ее компоненты взаимодействуют между собой, относятся к одному объекту – территории, характеризуют один и тот же объект – территорию. В связи с этим в структуре интегрированной отчетности территории выделяем компоненты, в качестве которых выступают капиталы (ресурсы) территории:

1. Человеческие
2. Социально-инфраструктурные
3. Природные
4. Производственные
5. Финансовые

В интегрированной отчетности организаций ключевым показателем является стоимость компании. При формировании интегрированного отчета территории ключевой показатель нужно ввести. Таким показателем, очерчивающим границы информации о территории, предлагаем считать благосостояние территории. Таким образом, принимая концепцию международных основ интегрированной отчетности и считая благосостояние территории ключевым показателем для ее оценки различными категориями пользователей, даем следующее определение: интегрированная отчетность территории - это процесс отображения того, как ресурсы, стратегия, управление территории с учетом внешней среды создают благосостояние территории в краткосрочной, среднесрочной и долгосрочной перспективе.

Заключение

Разрабатывая идею интегрированной отчетности далее, необходимо достигнуть следующих результатов: разработать подход к территории как экономическому региону, публичная информация о котором необходима заинтересованным пользователям и к интегрированной отчетности территории как инструменту, позволяющему удовлетворить информационные запросы этих пользователей; представить интегрированную отчетность территории как модель развития экономического региона, в которой раскрыты финансовая и нефинансовая информация, информация о будущем территории; создать методику формирования интегрированной отчетности территории,

применимую к территории любого масштаба, выделенной как по административному, так и по экономическому принципам. Указанные результаты будут иметь значимость для развития наук региональная экономика, бухгалтерский учет, статистика. Способствуют развитию методологических основ региональной, пространственной экономики в части решения проблем информационного обеспечения экономического анализа развития регионов, экономики и социального положения регионов. В бухгалтерском учете открывается новая научная тематика применения принципов интегрированной отчетности к территориальной совокупности хозяйствующих субъектов в их взаимосвязи, взаимовлиянии с природным, социальным, культурным и другими ресурсами (капиталами) территории. Результаты исследования также направлены на решения проблем качества и полезности статистических данных для заинтересованных пользователей.

Литература:

1. Международные основы интегрированной отчетности. URL: <https://www.integratedreporting.org/wp-content/uploads/2021/06/International-Integrated-Reporting-Framework-January-2021-Russian.pdf> (дата обращения: 11.02.2022).

References:

1. Mezhdunarodnye osnovy integrirovannoj otchetnosti. URL: <https://www.integratedreporting.org/wp-content/uploads/2021/06/International-Integrated-Reporting-Framework-January-2021-Russian.pdf> (data obrashcheniya: 11.02.2022).

DOI 10.54596/2309-6977-2022-3-109-116
UDC 621.182.9
IRSTI 53.07.05

**NEW SCHEME OF CONTROL AND AIR SUPPLY
IN A LOW-POWER HOT WATER BOILER**

Khazimov M.Zh., Kudasheva A.B.*

*Almaty University of Power Engineering and Telecommunications, Almaty,
Republic of Kazakhstan*

**E-mail: a.kudasheva@aes.kz*

Abstract

The article presents the state of solid fuel reserves and their share in the world energy sector. The air pollution caused by the operation of heating devices using solid fuels is a significant problem. In order to improve the air quality, heating device producers take constant measures to improve their products. However, the emission results achieved during an initial test of heating devices in the laboratory may be much worse during operation in real operating conditions. The ways of increasing the efficiency of the boiler by improving its design for combustion in full-layer mode are shown. The results of the testing of the improved KBTC-0.2 hot water boiler is presented and the technical and economic indicators are determined, which indicate an increase in the efficiency of the boiler.

Keywords: boiler unit, grate, furnace, coal, ash.

**ТӨМЕН ҚУАТТЫ ЫСТЫҚ СУ ҚАЗАНДЫНДА БАСҚАРУ ЖӘНЕ
АУА БЕРУДІҢ ЖАҢА СҰХБАСЫ**

Хазимов М.Ж., Кудашева А.Б.*

*Ғұмарбек Дәукеев атындағы Алматы энергетика және байланыс университеті,
Алматы, Қазақстан Республикасы*

**E-mail: a.kudasheva@aes.kz*

Аңдатпа

Мақалада қатты отын қорының жағдайы және олардың әлемдік энергетикалық сектордағы үлесі берілген. Қатты отынды пайдаланатын жылыту құрылғыларының жұмысы нәтижесінде ауаның ластануы маңызды мәселе болып табылады. Ауаның сапасын жақсарту үшін жылу құрылғыларын өндірушілер өз өнімдерін жақсарту бойынша тұрақты шараларды жүзеге асырады. Дегенмен, зертханада қыздыру құрылғыларын бастапқы сынау кезінде қол жеткізілген эмиссия нәтижелері нақты жұмыс жағдайында жұмыс істегенде әлдеқайда нашар болуы мүмкін. Толық қабатты режимде жану үшін оның конструкциясын жақсарту арқылы қазандықтың тиімділігін арттыру жолдары көрсетілген. Жақсартылған KBTC-0,2 ыстық су қазандығын сынау нәтижелері ұсынылып, қазандықтың ПӘК артқанын көрсететін техникалық-экономикалық көрсеткіштері анықталды.

Түйін сөздер: қазан қондырғысы, тор, пеш, көмір, күл.

НОВАЯ СХЕМА УПРАВЛЕНИЯ И ПОДАЧИ ВОЗДУХА В МАЛОМОЩНОМ ВОДЯНОМ КОТЛЕ

Хазимов М.Ж., Кудашева А.Б.*

*Алматинский университет энергетики и связи имени Гумарбека Даукеева, Алматы,
Республика Казахстан*

*E-mail: a.kudasheva@aes.kz

Аннотация

В статье представлено состояние запасов твердого топлива и их доля в мировой энергетике. Загрязнение атмосферного воздуха, вызванное работой отопительных приборов, работающих на твердом топливе, является серьезной проблемой. Для улучшения качества воздуха производители отопительных приборов постоянно совершенствуют свою продукцию. Однако результаты эмиссии, полученные при первоначальном испытании нагревательных приборов в лаборатории, могут быть значительно хуже при эксплуатации в реальных условиях эксплуатации. Показаны пути повышения КПД котла за счет усовершенствования его конструкции для сжигания в полнослойном режиме. Представлены результаты испытаний усовершенствованного водогрейного котла КВТС-0,2 и определены технико-экономические показатели, свидетельствующие о повышении КПД котла.

Ключевые слова: котельный агрегат, колосник, топка, уголь, зола.

Introduction

Among fossil hydrocarbon fuels, coal in the world fuel and energy balance accounts for one third of the world's primary energy and about 40% of the fuel used to generate electricity (Figure 1). At the same time, this energy equipment emits into the environment a huge amount of not only chemical waste but also physical waste in the form of radiation and waste heat, which inevitably causes the atmosphere to warm up [1].

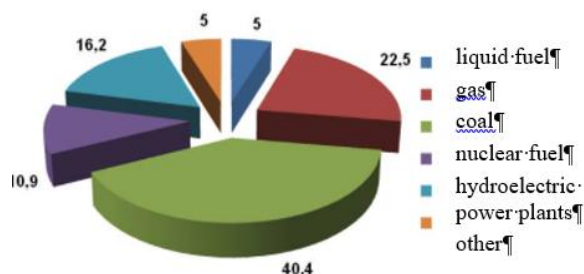


Figure 1. World fuel and energy balance.

Coal reserves in Kazakhstan amount to 35.8 billion tons or 3.6% of world reserves, and the share of Kazakhstan in global coal production is 3.7% [2]. Among the CIS countries, Kazakhstan ranks third in terms of coal reserves and production, and first in terms of coal production per capita. Coal mining companies of the country produced 109.2 million tons of coal in 2020 (website of the Ministry of Foreign Affairs of the Republic of Kazakhstan) [3]. It is easy to calculate that Kazakhstan has enough coal for more than 300 years. Today, 74% of electricity is generated by coal, and, of course, no matter how tough conditions are set at the international level, the state, having such reserves and potential, it is very difficult to abandon coal generation [4]. Therefore, we should look for ways out of this situation.

About 30% of thermal energy is produced by small boiler houses with a capacity of less than 100 Gcal/hour. It should be noted that the technology of layered combustion of solid fuels and the design of boilers with layered furnaces appeared in the second half of the 19th - first half of the 20th centuries (in Russia, these are the works of A.V. Vikhrov, L.K. Ramzin,

V.G. Shukhov, T.T. Usenko and many others) [5]-[7]. Due to the transition to the combustion of liquid and gaseous fuels, as well as the flaring of solid fuels in a suspended state, there was a certain failure in the development of layered combustion of solid fuels. Orientation to a new direction of combustion processes has reduced attention to layered combustion, which caused the technical backwardness in this matter.

However, there is a need to continue such research in relation to small-scale power generation, which is explained by the following factors. First, the known approaches to solving the problem of efficient combustion of solid fuels are suitable mainly for large power boilers of thermal power plants. In low-power boilers, this problem is solved in other ways due to the specifics of their operating conditions and the small size of the equipment. Secondly, after the adoption of the law "On the Protection of Atmospheric Air" (dated March 11, 2002) [8], control over compliance with environmental requirements was strengthened, in accordance with which the standards for emissions of nitrogen oxides into the atmosphere were tightened. Thirdly, the operating personnel, including the management of industrial and heating boilers, are not sufficiently trained to solve the economic and environmental problems posed to them in recent years.

The entry into the atmospheric air of huge volumes of fuel combustion products from low-power boilers, industrial furnaces, as well as exhaust gases from vehicles, changes the composition of the atmospheric air, bringing the concentration of harmful substances closer to those that are dangerous in terms of biological effect on humans.

The real efficiency of water-heating boilers of low power (0.3-3 MW) with layered furnaces using low-quality coals turned out to be in the range of 30-60% against the standard 75-80%. The main reasons for the low efficiency of low-power boilers with layered furnaces are: low level of operation, which depends on the ergonomics for the staff, poor fuel quality, technical imperfection: these boilers can only work on selected fuels.

When designing boilers, as a rule, the calculated values of the main energy characteristics of coals are used, such as the lower calorific value, the yield of volatile indicators, humidity, the composition of mineral impurities, the property of the solid combustible residue and sulfur content. These characteristics determine the various problems associated with the combustion of solid fuels in boilers [9], [10].

Solid emissions in the combustion products of coal boilers consist mainly of ash particles and unburned carbon. The concentration of solid particles in the flue gases downstream of the boiler (before the ash collector) is determined mainly by the ash content of the fuel, and, in addition, by the method of combustion [11], [12].

The disadvantages of the design of solid fuel boilers for long-burning include inefficient fuel combustion and a limited volume of the furnace, which leads to the need for frequent fuel loading. In addition, there is a relatively large percentage of unburned fuel, especially with high moisture content and high ash content, which increases the cost of heating [13]-[15].

A household heating boiler with top fuel loading is known. The boiler contains a grate, an ash pan, a fuel pipe, and a cylindrical body with a branch pipe for removing combustion products. The grate is made of two rotary parts of the grate. (The patent of the Russian Federation for utility model No. 98550 МПК А24Н 1/08, publ. 20.10.2010, bull. No. 29).

The known boiler is a low-power domestic boiler, and its use is limited for this reason. The boiler is designed mainly for housing and communal services, small and medium-sized businesses. The technical disadvantage of the boiler is the loss of small fractions of coal, spilling along with the ash through the grate.

An industrial heating boiler with a layer furnace and manual control is known. The boiler includes a housing with a brace and a loading door, a heat exchanger in the upper part, a grate, and an ash pan (Chemist's Handbook 21. Chemistry and chemical technology pp.106-108). The disadvantage of this boiler is that fuel loading, drilling of the burning layer, unloading of slag and ash is carried out manually.

The boiler consists of a lining body, the furnace of which includes a grate made of grate beams with a manual lever drive, an ash pan with an unloading door at the base and a lever device for opening and closing. (Layer furnaces of boilers on the website <https://www.kotel-mail.ru/grate-furnaces-boilers.html>).

The disadvantages of this type of boiler with a layered furnace are the complexity of the design of the grate, consisting of a set of rotary elements, kinematically connected to the lever at the front of the boiler, and the loss of fine fuel fractions through the movable grate.

The boiler contains a hull with lining and a water circuit inside. The boiler furnace includes a grate and an ash tray under it (utility model of the Russian Federation No. 46563, IPC F24Y 1/00, publ.10.07.2005, bul. No. 19). The disadvantage of the boiler is the loss of small coal fractions through the grate, going into the ash pan together with the ash. Another disadvantage is the manual cleaning of the grate from slag due to their runoff over the grate.

Most enterprises, especially in rural areas in schools and kindergartens, are supplied with several small-capacity hot water boilers of the KBTC-0.2 hot water boiler type for burning solid fuels. Similar boilers have a fuel combustion chamber in a dense layer and are equipped with a grate system. Such designs of boilers are not subject to control after loading the fuel, therefore, loading should be carried out taking into account the heating temperature and, if necessary, additional loading of fuel. In addition, boilers equipped with a grate system require a certain amount of air exhaust. After the fuel is loaded, the extra fine particles of fuel, together with the air, are drawn into the atmosphere, forming a dark hoof (together with the exhaust gas) after loading. The remaining fine particles through the grate enter the ash pan and are irretrievably removed along with the ash. Thus, the loss of solid fuel in grate boilers, depending on the degree of grinding, reaches up to 10-15%. Therefore, the improvement of the design of existing boilers or the development of a new design for such types of boilers is an urgent task.

The purpose of the research: is to increase the efficiency of heat transfer and reduce harmful emissions into the environment during the combustion of solid fuel in a fixed bed in water-heating solid fuel boilers of low power, by improving the design of the combustion chamber to control the air supply to the fuel combustion zone.

1. METHODOLOGY

To increase the efficiency of fuel combustion in a dense layer, an improved boiler design developed by the authors [16] is proposed. The developed furnace and the design of the low-power boiler as a whole have a number of characteristic differences from existing boilers.

In the proposed hot water boiler, fuel is loaded in the lower part of the reaction chamber of which a number of horizontally installed air supply pipes with vertical nozzles are placed, which ensures, with the exception of the grate, the loss of fine fuel particles with savings of up to 15-20%. Radial holes on vertically mounted nozzles (which can be made in two rows) allow directing the airflow in a horizontal direction over the entire layer, and ensure more complete combustion of the loaded fuel layer, thereby increasing the efficiency of the boiler.

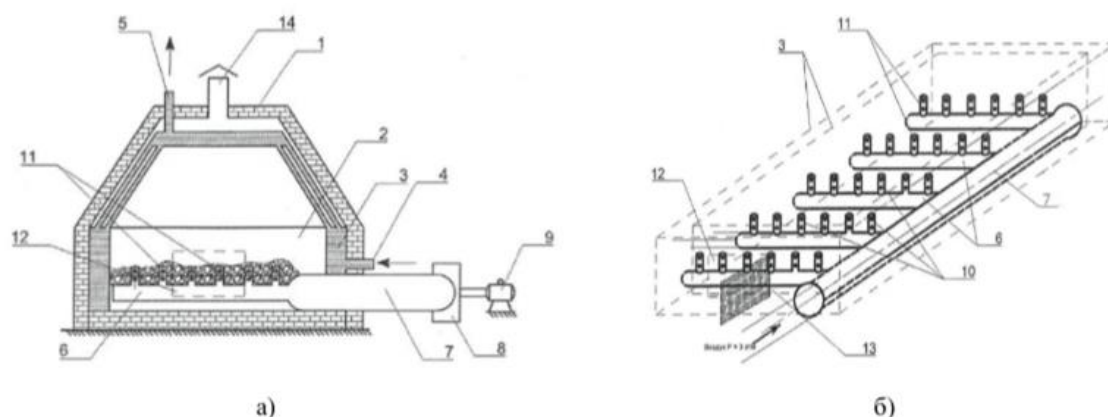


Figure 2. Vertical section of the boiler (a) and placement of nozzles for air supply (b).

Figure 2 shows a diagram of the proposed hot water solid fuel boiler. The boiler contains housing (1), a combustion chamber (2), a container filled with water (3), connected to the inlet pipes (4), and an outlet (5) of water. In the lower part of the reaction chamber (2) of the boiler, there is a row of horizontally installed air supply pipes (6) connected to an air distributor pipe (7) connected to a fan (8), and an electric motor (9). Horizontally mounted air supply pipes (6) are equipped with vertically mounted nozzles (10) with radial holes (11). In the side part of housing (1), an opening (12) is made for loading fuel, cleaning from ash, and servicing the combustion chamber (2). A sealed door (13) is installed in the opening (12). Combustion products are removed from the boiler through pipe (14).

The solid fuel water heating boiler works as follows. Fuel is loaded into the combustion chamber (2) through the opening (12) above the level of the injectors (10) by 5-10 mm. The air supplied through supply pipes (6) and nozzles (10) supports the combustion of the fuel. Flue gases, rising through chamber (2), heat the coolant-water in tank (3). The heated water exits the boiler through the five outlet pipes, instead, it enters the water for heating through the four inlet pipes. When the required temperature in the heated room is reached, the electric motor (9) is turned off and the air supply is stopped.

2. DISCUSSION

An industrial water heating boiler of low power, including a body with a furnace and a water circuit, a grate in the lower part of the furnace, and an ash pan above it, characterized in that the grate is made deaf, consisting of at least two rotary parts, and the boiler is equipped with a manifold for supplying air to the combustion zone, consisting of pipes with holes, and installed in the furnace above the grate.

An industrial water heating boiler of low power consists (Figure 1, Figure 2, Figure 3) of a body (1) with a water jacket (2), for example, of heat-resistant pipes with inlet and outlet pipes (3), (4); ash pan (5), loading door (6) and ash pan door (7). Inside housing (1), above the ash pan (5), a blind grate (8) is installed, consisting of two rotary parts (9), and (10) with levers (11) for turning them. An air collector (12) is installed above a grate (8) for supplying air into the layer of coal loaded on the blind grate. The collector (12) consists of pipes (13) with holes (14) along them, through the inlet pipe (3) and outlet (4) water jacket (2) of the boiler connected to a water circulation system, such as a heating system (not shown). Through the loading door (6), a portion of coal is loaded into body (1) of the boiler on a deaf grate (8) and ignited. At the same time, the air is supplied to the boiler furnace through the collector (12). Then, through the loading door (6), coal is loaded onto the blind grate (8), evenly distributing it over the surface. The coal burns and the resulting hot gases, rising up, wash the pipes of the water jacket (2) and

heat the water flowing through them, which is discharged to the consumer through the outlet pipe (4). During the combustion of coal in the combustion zone on grate (8), ash and slag are formed, which are periodically unloaded into the ash pan (5). To do this, handles (1) of the handle (11) (Figure 4, Figure 3) rotate parts (9), (10) of the grate (8) at a certain angle γ , them, and pour ash and slag into the ash pan (5) and remove from it.

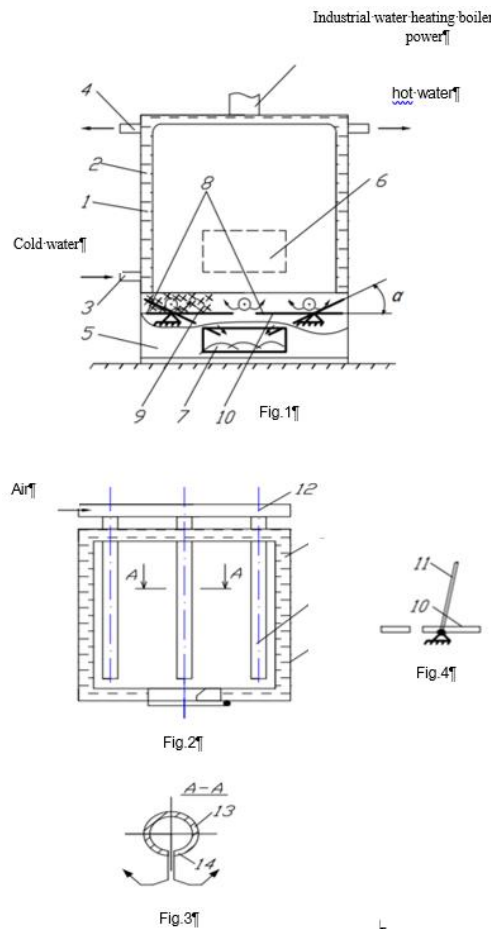


Figure 3. Industrial water heating boiler of low power

In a particular case, the ash and slag are poured into a container installed in the ash pan (5) (not shown) and removed from it as it is filled. The proposed design is a hybrid between complex industrial boilers and simple domestic ones.

Figure 1 schematically shows a water heating boiler, front view; Figure 2, too, view from above; Figure 3 section along a-a in Figure 2; Figure 4 shows part of the grate with the drive lever.

3. Results

According to the proposed scheme, a boiler house was reconstructed, which works to heat the building of a secondary school in the village. Kok - Zhaiyk, Kokpektinsky district, East Kazakhstan region. In the boiler room, 3 boilers KBTC - 0.2 were installed and work in parallel. Loading of coal was carried out manually, and re-equipment was carried out in the middle boiler, by installing a means of air supply.

All three boilers were started simultaneously with the same fuel load. When the water temperature on the supply line reached the required temperature, the air supply to the middle

boiler was stopped by turning off the blower fan. The combustion process in the boiler furnace was stopped. In the furnaces of non-equipped boilers, the combustion process continued and the combustion process was reduced by closing the grate doors. However, the combustion process was not particularly controlled. When the water temperature on the supply line drops to the permissible minimum value, the fan turns on. Upon completion of coal combustion in the two outermost boilers, fresh fuel was not loaded. The reconstructed boiler worked until the complete combustion of the fuel. In terms of operating time, the duration of the reconstructed boiler was more than 30% longer than standard boilers. Upon completion of combustion, ash was unloaded from all furnaces simultaneously and the process was repeated. A general view of the placement of nozzles for air supply and the boiler room is shown in Figure 4.



Figure 4. General view inside the furnace (a) and boiler room (b).

According to preliminary calculations, the operation of the converted boiler during the heating season made it possible to save up to 30% of coal. This achievement is due to the following phenomena: elimination of the loss of small particles (well combustible) of the fuel through the grate; reducing the loss of especially fine particles of fuel to a minimum, leaving flue gases (due to high exhaust during the operation of the grate); by reducing the extraction of flue gases, ensuring the completeness of combustion of the formed gas above the fuel layer (by increasing the combustion time); the possibility of stopping the combustion of fuel in the furnace when a sufficient temperature of the coolant (water) is reached by eliminating the air supply.

Conclusion

The proposed scheme of fuel combustion in a hot water boiler is based on: ensuring the completeness of combustion of fuel loaded in the lower part of the reaction chamber in a dense layer by supplying a manifold for supplying air to the combustion zone, consisting of pipes with holes, and installed in the furnace above the grate; reducing the exhaust velocity of flue gases, due to the execution of the grate deaf (without slotted) ensuring the duration of stay in the chamber; afterburning of the formed volatile gas in the chamber due to additional air supply.

Based on a preliminary test of the improved KBTC - 02 hot water boiler to determine the technical and economic efficiency, the following indicators were obtained: a decrease in fuel consumption compared to the standard one by 25-30%; reduction of the release of toxic elements by 15-20%.

References:

1. <https://ibrain.kz/ekonomika-kazahstana/ugolnaya-promyshlennost>
2. <http://uglex.com/articles/232-zapasy-uglya-v-kazakhstane.html>
3. <https://www.gov.kz/memleket/entities/miid>
4. V.Ya. Ushakov, N.N. Kharlov, P.S. Chubik, Potencial og energy saving and its realization at the enterprices FPC (Izd-vo TP, Tomsk, 2015).
5. R.B. Akhmetov and L.M. TSirulnikov, Techology of combustion of combustible gases and liquid fuels (Nedra, 1984).

6. V.R. Kotler, Nitrogen ozides in combustion gases of coppers (Ehnergoatomizdat, 1987).
7. K. Vnukov, Zashchita atmosfery ot vybrosov ehnergoobektov. Spravochnik (EHnergotamizdat, 1992).
8. Zakon Respubliki Kazakhstan ot 11 marta 2002 godaz, №302-II Ob okhrana okruzhayushnei sredy
9. B.A. Urmashev, M.Zh. Khazimov, K.Zh. Idrishev, B.M. Kasymbaev and K.M. Khazimov, Patent for inventions of the Republic of Kazakhstan No35521. Industrial water heating boiler of low power. MKI F24H 1/00. Published 02/18/2022, bul. No7
10. L.A. Richter, E.P. Volkov and V.N. Pokrovsky, Protection of water and air basins from emissions from thermal power plants (Energoizdat, 1981).
11. V.R. Kotler and S.E. Belikov, Industrial heating boiler houses: combustion of fuels and protection of the atmosphere (Energotekh, St. Petersburg, 2001).
12. P.V. Roslyakov and M.A. Izyumov, Environmentally friendly technologies for the use of coal at thermal power plants (MPEI Publishing House, 2003).
13. V.R. Kotler and Yu. Reznichenko, Heat power engineering 8, 69-72 (1983).
14. Yu.P. Pavlenko, Energy: economics, technology, ecology 2, 42-43 (2004).
15. Methodology for calculating the concentrations in the atmospheric air of harmful substances contained in the emissions of enterprises. OND-86 Goskomgidromet. (Gidrometeoizdat, 1987).
16. B.M. Krivonogoe, Increase in effectency of combustion of gas and environment protection (Nedra, 1986).

DOI 10.54596/2309-6977-2022-3-117-121

УДК 328.185

МРНТИ 11.25.65

МЕЖДУНАРОДНЫЙ ОПЫТ БОРЬБЫ С КОРРУПЦИЕЙ

Могунова М.М.^{1,2*}, Шут О.А.^{1,2}, Баландин А.Л.^{1,2}, Баймуханова Д.А.²

¹ОмГУ им. Ф.М. Достоевского, Омск, Российская Федерация

²Северо-Казахстанский университет имени М. Козыбаева, Петропавловск,
Республика Казахстан

*E-mail: Mogunova83@mail.ru, shut_oxi@mail.ru,
dilara.baimukhanova@mail.ru, alexbalomsk@gmail.com

Аннотация

В статье рассматривается опыт борьбы с коррупцией Сингапура, Дании и Новой Зеландии. Рассмотрев программы по противодействию коррупции этих стран можно составить эффективную программу по борьбе с коррупционными правонарушениями. Благодаря эффективной борьбе с коррупцией, проводимых в данных странах, им удалось занять первые строчки в рейтинге уровня восприятия коррупции среди населения. Многие развивающиеся государства могут на примере данных стран выбрать для себя наиболее работоспособные методы по борьбе с коррупционными правонарушениями, так как они уже показали свою эффективность, что можно проследить на примере Сингапура, Дании и Новой Зеландии. Актуальность данной статьи заключается в том, что борьба с коррупцией имеет огромное значения для благоприятного развития всего государств во всем мире. Государствам необходимо постоянно модернизировать свое антикоррупционное законодательство, для успешной борьбы с коррупцией. Так, как только качественно проводимая антикоррупционная политика способна дать государству возможность для дальнейшего роста.

Ключевые слова: коррупция, политика, международное право, антикоррупционная политика, право, государство.

ЖЕМҚОРЛЫҚҚА ҚАРСЫ КҮРЕСТІҢ ХАЛЫҚАРАЛЫҚ ТӘЖІРИБЕСІ

Могунова М.М.^{1,2*}, Шут О.А.^{1,2}, Баландин А.Л.^{1,2}, Баймуханова Д.А.²

¹Ф.М. Достоевский атындағы ОМУ, Омбы, Ресей Федерациясы

²М. Қозыбаев атындағы Солтүстік Қазақстан университеті, Петропавл,
Қазақстан Республикасы

*E-mail: Mogunova83@mail.ru, shut_oxi@mail.ru,
dilara.baimukhanova@mail.ru, alexbalomsk@gmail.com

Аңдатпа

Мақалада Сингапур, Дания және Жаңа Зеландиядағы сыбайлас жемқорлықпен күрес тәжірибесі қарастырылады. Осы елдердің сыбайлас жемқорлыққа қарсы бағдарламаларын қарастыра отырып, сыбайлас жемқорлық құқық бұзушылықтармен күресудің тиімді бағдарламасын жасауға болады. Осы елдерде жүргізілген сыбайлас жемқорлыққа қарсы тиімді күрестің арқасында олар халық арасында сыбайлас жемқорлықты қабылдау деңгейі бойынша рейтингте бірінші орындарды иелене алды. Көптеген дамушы елдер сыбайлас жемқорлық құқық бұзушылықтармен күресудің тиімді әдістерін таңдау үшін осы елдердің мысалын пайдалана алады, өйткені олар өздерінің тиімділігін Сингапур, Дания және Жаңа Зеландия мысалдарынан көруге болады. Бұл мақаланың өзектілігі сыбайлас жемқорлықпен күрестің дүние жүзіндегі барлық мемлекеттердің қолайлы дамуы үшін үлкен маңызы бар екендігінде. Мемлекеттер сыбайлас жемқорлықпен табысты күресу үшін сыбайлас жемқорлыққа қарсы заңнамасын үнемі жаңартып отыруы қажет. Өйткені, тек жоғары сапалы сыбайлас жемқорлыққа қарсы саясат мемлекетке одан әрі өсуге мүмкіндік береді.

Түйінді сөздер: сыбайлас жемқорлық, саясат, халықаралық құқық, жемқорлыққа қарсы саясат, заң, мемлекет.

INTERNATIONAL EXPERIENCE OF COMBATING CORRUPTION

M. Mogunova^{1, 2*}, O. Shut^{1, 2}, A. Balandin^{1, 2}, D. Baimukhanova²¹*Dostoevsky Omsk State University, Omsk, Russia*²*M. Kozymbayev North Kazakhstan University, Petropavlovsk, Republic of Kazakhstan***E-mail: Mogunova83@mail.ru, shut_oxi@mail.ru,
dilara.baimukhanova@mail.ru, alexbalomsk@gmail.com***Abstract**

The article examines the experience of fighting corruption in Singapore, Denmark and New Zealand. Having considered the anti-corruption programs of these countries, it is possible to draw up an effective program to combat corruption offenses. Thanks to the effective fight against corruption carried out in these countries, they managed to take the first lines in the ranking of the level of perception of corruption among the population. Many developing countries can use the example of these countries to choose the most efficient methods for combating corruption offenses, since they have already shown their effectiveness, which can be traced to the examples of Singapore, Denmark and New Zealand. The relevance of this article lies in the fact that the fight against corruption is of great importance for the favorable development of all states around the world. States need to constantly update their anti-corruption legislation in order to successfully combat corruption. Since only a high-quality anti-corruption policy is capable of giving the state an opportunity for further growth.

Key words: corruption, policy, international law, Anti-Corruption policy, law, state.

Введение

Коррупцией является злоупотребление должностными лицами своими полномочиями в целях извлечения имущественных или неимущественных благ и преимуществ, а также подкуп должностных лиц. Она подрывает экономику стран, усугубляет бедность, социальное разделение и неравенство между разными слоями общества. Коррупция может проявляться где угодно: в правящих слоях, средствах массовой информации, в бизнесе и обществе. Деяние, которое приносит такой вред государству и обществу должно быть искоренено, чем и занимаются многие государства, пытаясь раз и навсегда избавиться от данного социального явления.

Как социальное явление, коррупция распространена повсеместно, однако если просмотреть статистику, доступную в Интернете, в некоторых регионах можно заметить существенное снижение ее уровня. Данный факт объясняется проведением государственной политики в сфере противодействия коррупции. Эффективное проведение данной политики позволяет государству улучшить собственную экономику, повысить престиж страны на международной арене, а также решить большинство внутренних и внешних конфликтов.

Методы исследования

Изучение опыта других государств – важный фактор в осмыслении и понятии коррупции. Для более точного изучения борьбы с коррупцией, проводимой в Сингапуре, Новой Зеландии и Дании, были использованы некоторые общенаучные методы, как анализ и обобщение литературы, синтез и индукция.

Для борьбы и выявления уровня коррупции по всему миру существует международная неправительственная организация Transparency International, являющаяся наиболее авторитетной организацией в области оценки коррупции в разных государствах. Это самая крупная организация по выявлению и борьбе с коррупцией, штаб-квартира которой находится в Берлине. Каждый год Transparency International составляют рейтинг стран по индексу восприятия коррупции, публикуя все сопутствующие отчеты на своем сайте в открытом доступе.

По результатам исследований, проводимых Transparency International в 2020 году, которые данная организация в открытом доступе публикует на своем сайте, к странам с самым низким уровнем коррупции попали Дания, Новая Зеландия, Сингапур, Финляндия, Швеция, Канада, Нидерланды, Австрия, Швейцария, Норвегия [1].

Каждая из этих стран применяла свой уникальный план по борьбе с коррупцией и все из них оказались достаточно эффективны, чтобы вывести эти страны на первые строчки рейтинга Transparency International. Борьба с коррупцией в этих странах оказалось на порядок выше, чем во многих других странах, что позволило пробиться им в первые строчки рейтинга Transparency International. Данные государства практически ежегодно занимают первые места в списке, что доказывает эффективность проводимой борьбы с коррупцией.

Результаты исследования

Практически каждый год список Transparency International возглавляет Сингапур, город-государство на островах Юго-Восточной Азии, а также одно из самых менее коррумпированных государств во всем мире. Однако эта страна не всегда отличалась тем, что являлось наименее коррумпированным государством. Исторически сложилось, что успех государства в борьбе с коррупцией связан с проведением антикоррупционной политики премьер-министром Сингапура Ли Куан Ю. Борьба с коррупцией в Сингапуре началась после победы на выборах Партии народного действия, возглавляемой Ли Куан Ю, в 1959 году.

После победы на выборах, партия приняла решительные меры по искоренению взяточничества на всех уровнях общества, что привело к нетерпимости коррупции у населения на сегодняшний день [2].

17 июня 1960 года был принят акт «О предотвращении коррупции», который на данный момент является основным законом по борьбе с коррупцией в Сингапуре. Данный нормативно-правовой акт наделяет Бюро по расследованию случаев коррупции полномочиями по расследованию и наказанию коррупционных правонарушений. После возбуждения дел о коррупционных правонарушениях, антикоррупционный орган расследует все дела о коррупции, независимо от отношения их к государству или частному сектору. После завершения расследования Бюро по расследованию случаев коррупции передает дела в прокуратуру, для дальнейшего судебного разбирательства.

Один из принципов антикоррупционного законодательства Сингапура – никто не освобождается от наказания вне зависимости от его положения в обществе, стажа работы и политической принадлежности [3]. Все лица, совершившие коррупционное преступление в Сингапуре, в обязательном порядке подлежат справедливому суду и не освобождаются от уголовного наказания без суда и следствия, что является справедливым, и не дает каким-либо высокопоставленным должностным лицам избежать положенной законодательством уголовной ответственности.

В антикоррупционном законодательстве Сингапура существует норма права, согласно которой, лицо, против которого было доказано выплата ему какого-либо вознаграждения, считается виновным в совершении коррупционного правонарушения, если в ходе судебного разбирательства не было доказано обратное. Данная норма права не дает государственным служащим получать вознаграждения или какие-либо услуги за их прямые обязанности, исключая извлечение выгоды из своей деятельности. Внедрение такой нормы права в законодательство любого государства будет отличным и эффективным способом противодействия коррупции, доказавшим свою работоспособность на примере Сингапура.

В списке стран по индексу восприятия коррупции Transparency International в 2020 году первое место заняла Дания. Дания является скандинавской страной, одной из самых развитых и менее коррумпированных в Европе.

Уголовным законодательством Дании запрещено большинство коррупционных правонарушений, предусмотренных международными конвенциями по борьбе с коррупцией. Дания ратифицировала множество международных конвенций по борьбе с коррупционной преступностью, среди которых конвенция ООН против коррупции, конвенцию Совета Европы об уголовной ответственности за коррупцию, а также конвенция по борьбе с подкупом иностранных должностных лиц при осуществлении международных коммерческих сделок [4].

В уголовном кодексе Дании существуют два понятия взяточничества. Предложение, обещание или дача взятки считаются активным подкупом, а требование и получение взятки пассивным. Как бы не было совершено коррупционное правонарушение, оба из них наказуемы в соответствии с законодательными актами, принятыми в Дании.

В 2002 году был принят закон, согласно которому члены правительства ежегодно публикуют сведения о собственных доходах. Данный закон доказал свою эффективность в борьбе с коррупцией, так как благодаря данной информации возможно выявлять государственных служащих, использующих свое положение ради материальной выгоды. Внедрение данного нормативно-правового акта также является результативным способом по борьбе с коррупцией среди должностных лиц.

Новая Зеландия - страна на Юго-западе Тихого океана, а также государство, где риск совершения коррупционного правонарушения минимален. В рейтинге Transparency International страна занимала первое место семь лет подряд до 2013 года.

Риск совершения коррупционных преступлений в Новой Зеландии минимален, что доказывает статистика Transparency international. Государство имеет прозрачные институты управления и нормативно-правовую базу, не допускающую проявления коррупции. Бюрократические процедуры в стране упрощены и чаще всего занимают один день, что тоже минимизирует подкуп государственных служащих [5].

Расследованием серьезных финансовых правонарушений занимается Управление по борьбе с серьезным мошенничеством, правоохранительный орган Новой Зеландии, также правомочный расследовать коррупционные правонарушения. Также в Новой Зеландии существует Независимый Орган наблюдения за полицейскими (Independent Police Conduct Authority), осуществляющий контроль за действиями полиции и принимающий жалобы от граждан в случае ненадлежащего поведения или невыполнения служебных обязанностей сотрудниками полиции. В Новой Зеландии существует несколько органов, уполномоченных на расследование коррупционных правонарушений, что тоже является результативным методом по борьбе с коррупцией. Также совершение бюрократических процедур в день поступления заявлений в государственный орган не дает распространяться коррупции, так как гражданам нет необходимости подкупать государственных служащих для ускорения совершения данных процедур.

Заключение

Таким образом, на примере Сингапура, Дании и Новой Зеландии, а также всех тех эффективных методов, доказавших свою работоспособность, можно составить эффективную программу по борьбе с коррупцией, применимую во всех развивающихся странах. Будь то нормативно правовые акты, государственные органы, занимающиеся

коррупционными правонарушениями или какие-либо бюрократические нововведения, все данные способы могут помочь в борьбе с коррупцией, так как зарекомендовали себя с лучшей стороны в таких развитых странах как Сингапур, Дания и Новая Зеландия.

Литература:

1. Corruptionperceptionsindex [Электронный ресурс]. URL://https://www.transparency.org/en/cpi/2020/index/nzl
2. Гуревич Э.М. Правящая партия Сингапура: структура, идеология, политика // Юго-Восточная Азия, история и современность / под ред. А.Н. Узякова, Ю.О. Левтонова. - М.: Наука, 1983.
3. Марк Хонг. Сингапур: история успеха // Новая и новейшая история. 1997. №7. С. 17-27.
4. Ministry of Foreign Affairs of Denmark/anti-corruption Policy [Электронный ресурс]. URL: https://um.dk/en/danida-en/about-danida/danida-transparency/anti-corruption/
5. Gregory, Robert. "Assessing 'Good Governance' and Corruption in New Zealand: 'Scientific' Measurement, Political Discourse, and Historical Narrative" (PDF). Institute for Governance and policy Studies.

References:

1. Corruptionperceptionsindex [Elektronnyj resurs]. URL://https://www.transparency.org/en/cpi/2020/index/nzl
2. Gurevich E.M. Pravyashchaya partiya Singapura: struktura, ideologiya, politika // Yugo-Vostochnaya Aziya, istoriya i sovremennost' / pod red. A.N. Uzyakova, Yu.O. Levtonova. - M.: Nauka, 1983.
3. Mark Hong. Singapur: istoriya uspekha // Novaya i novejshaya istoriya. 1997. №7. S. 17-27.
4. Ministry of Foreign Affairs of Denmark/anti-corruption Policy [Elektronnyj resurs]. URL: https://um.dk/en/danida-en/about-danida/danida-transparency/anti-corruption/
5. Gregory, Robert. "Assessing 'Good Governance' and Corruption in New Zealand: 'Scientific' Measurement, Political Discourse, and Historical Narrative" (PDF). Institute for Governance and policy Studies.

DOI 10.54596/2309-6977-2022-3-122-126

УДК 328.185

МРНТИ 11.25.65

БОРЬБА С КОРРУПЦИЕЙ В СОЕДИНЕННЫХ ШТАТАХ АМЕРИКИ

Шут О.А.^{1,2*}, Могунова М.М.^{1,2}, Баландин А.Л.^{1,2}, Баймуханова Д.А.²

¹*ОмГУ им. Ф.М. Достоевского, Омск, Российская Федерация*

²*Северо-Казахстанский университет имени М. Козыбаева, Петропавловск,
Республика Казахстан*

**E-mail: Mogunova83@mail.ru, shut_oxi@mail.ru,
dilara.baimukhanova@mail.ru, alexbalomsk@gmail.com*

Аннотация

Тема противодействия коррупции в нашем мире актуальна как никогда. Коррупция негативно влияет на государственный аппарат, что сказывается на его функционировании. В статье рассматривается опыт борьбы с коррупцией в Соединенных Штатах Америки. Для недопущения взяточничества в государственной политике, Соединенные Штаты Америки стали одной из первых стран инициаторов активного противодействия коррупции. Актуальность данной статьи заключается в том, что коррупция, возникающая на высших уровнях государственного управления, приводит к деструкции политической, экономической и правовой системы государства. Поэтому для эффективной борьбы с ней необходимо тщательно изучать опыт других государств, перенимая все эффективные методы.

Ключевые слова: коррупция, политика, Соединенные Штаты Америки, антикоррупционная политика, право, государство.

АМЕРИКА ҚҰРАМА ШТАТТАРЫНДА ӨТКЕН СЫБАЙЛАС ЖЕМҚОРЛЫҚҚА ҚАРСЫ КҮРЕС

Шут О.А.^{1,2*}, Могунова М.М.^{1,2}, Баландин А.Л.^{1,2}, Баймуханова Д.А.²

¹*Ф.М. Достоевский атындағы ОМУ, Омбы, Ресей Федерациясы*

²*М. Қозыбаев атындағы Солтүстік Қазақстан университеті, Петропавл,
Қазақстан Республикасы*

**E-mail: Mogunova83@mail.ru, shut_oxi@mail.ru,
dilara.baimukhanova@mail.ru, alexbalomsk@gmail.com*

Аңдатпа

Сыбайлас жемқорлыққа қарсы арналған тақырып біздің әлемде өте маңызды. Сыбайлас жемқорлық мемлекеттік аппаратқа, оның жұмысына теріс ықпал етеді. Мақалада Америка Құрама Штаттарындағы сыбайлас жемқорлықпен күрес тәжірибесі қарастырылады. Мемлекеттік саясатта парақорлыққа жол бермеу үшін Америка Құрама Штаттары сыбайлас жемқорлыққа қарсы белсенді күресті бастаған алғашқы елдердің бірі болды. Бұл мақаланың өзектілігі биліктің жоғары деңгейінде орын алатын сыбайлас жемқорлық мемлекеттің саяси, экономикалық және құқықтық жүйесінің бұзылуына әкелетіндігінде. Сондықтан онымен тиімді күресу үшін барлық тиімді әдістерді қолдана отырып, басқа мемлекеттердің тәжірибесін мұқият зерделеу қажет.

Түйінді сөздер: сыбайлас жемқорлық, саясат, Америка Құрама Штаттары, жемқорлыққа қарсы саясат, заң, мемлекет.

THE AMERICAN ANTI-CORRUPTION POLICY

O. Shut^{1,2*}, M. Mogunova^{1,2}, A. Balandin^{1,2}, D. Baimukhanova²

¹*Dostoevsky Omsk State University, Omsk, Russia*

²*M. Kozubayev North Kazakhstan University, Petropavlovsk, Republic of Kazakhstan*

**E-mail: Mogunova83@mail.ru, shut_oxi@mail.ru,
dilara.baimukhanova@mail.ru, alexbalomsk@gmail.com*

Abstract

The topic of combating corruption in our world is more relevant than ever. Corruption negatively affects the state apparatus, which affects its functioning. The article examines the experience of fighting corruption in the United States of America. To prevent bribery in public policy, the United States of America became one of the first countries to initiate an active fight against corruption. The relevance of this article lies in the fact that corruption that occurs at the highest levels of government leads to the destruction of the political, economic and legal system of the state. Therefore, in order to effectively combat it, it is necessary to carefully study the experience of other states, adopting all effective methods.

Key words: corruption, policy, United States of America, Anti-Corruption policy, law, state.

Введение

Коррупцию в государственном управлении можно назвать политической коррупцией, так как государственное управление представляет собой систему политических институтов, а злоупотребление властью является политическим феноменом.

Политическая коррупция в основном происходит на высшем уровне политической системы, чаще всего ее можно наблюдать среди лиц, принимающих определенные решения. Политическая коррупция не только приводит к неправомерному использованию ресурсов страны, но также влияет на то, как принимаются важные решения в государстве. Негативным последствием можно считать, что это вызывает задержку в выполнении имеющих большое значение государственных программ и отклоняется от профессиональной этики и письменных правовых норм, принятых в государстве.

В демократических странах проблема политической коррупции может быть решена в рамках существующей политической системы путем реформирования. Хотя Соединенные Штаты Америки нельзя назвать авторитарным государством, влияние, оказывающееся извне на государственную политику необычайно сильно [1].

Методы исследования

Изучение истории – важный фактор в осмыслении и понятии коррупции. Для более точного изучения борьбы с коррупцией в Соединенных Штатах Америки были использованы некоторые общенаучные методы, как анализ и обобщение литературы, синтез и индукция.

В мировой истории можно найти множество случаев борьбы с коррупцией. Одним из примечательнейших можно выделить борьбу с коррупцией в Соединенных Штатах Америки в конце XX и начале XXI веков.

Первые попытки борьбы с коррупцией прослеживаются с XIX века, но наиболее заметные усилия борьбы с коррупцией Соединенные Штаты Америки демонстрируют со второй половины XX века. Так в 1978 году был принят закон об этике в правительстве, который "сохраняет честность государственных чиновников и учреждений и способствует таковой".

Одним из первых мероприятий по противодействию коррупции можно считать операцию ФБР, проведенную в 1970-1980 годах. Эта операция известна под кодовым названием ABSCAM и является классическим примером удавшейся операции по противодействию коррупции. Все началось в июле 1978 года, во время поиска преступных деятелей Нью-Йорка, занимающихся украденными произведениями искусства. ФБР создали фиктивную компанию в Лонг-Айленде - Abdul Enterprises, якобы принадлежащую богатому арабскому шейху, который хотел инвестировать нефтяные деньги в ценные произведения искусства. Затем информатор, связал ФБР с мошенниками, желающими продать украденные ценности. В течение нескольких месяцев были обнаружены украденные картины на общую сумму 1 миллион долларов [2].

Благодаря этой операции ФБР вышли на след преступников, которые занимались фальшивыми акциями и облигациями. В результате секретной работы была прекращена продажа мошеннических ценных бумаг на сумму почти 600 миллионов долларов. После расследование ФБР привело к Нью-Джерси и Вашингтону, округ Колумбия. Криминальные контакты привели ФБР к политикам в Камдене, которые были готовы к получению взятки, чтобы компания Abdul Enterprises получила лицензию на азартные игры в Атлантик-Сити. Затем, когда ФБР выразили заинтересованность в их предложении, коррумпированные политики договорились на встречу с некоторыми конгрессменами США, которые могли бы добиться этого с помощью своего положения. Выдвинутым требованием были 50 000 долларов заранее и еще 50 000 долларов позже.

Данная операция проводилась около 2 лет, наконец 2 февраля 1980 года миру стало известно о данном расследовании, что вызвало огромный общественный резонанс в государстве. Когда пыль осела, один сенатор, шесть конгрессменов и более десятка коррумпированных чиновников были арестованы и признаны виновными.

При изучении коррупции в США невозможно не отметить коррупционный скандал, связанный с Дональдом Трампом, третьим американским президентом, представленным процедуре импичмента. Скандал всплыл на свет, когда в сообщении осведомителей сообщалось, что Трамп оказывал давление на президента Украины Владимира Зеленского в июле 2019 года, настаивая на проведении расследования в отношении Джо Байдена, потенциального политического противника Трампа на президентских выборах 2020 года. 31 октября 2019 года Конгресс США принял резолюцию об официальном начале процедуры импичмента Дональда Трампа. 18 декабря были проведены финальные дебаты по импичменту, предъявив Трампу обвинения по двум статьям — «злоупотребление властью» и «препятствование расследованию Конгресса». 5 февраля 2020 года все расследования были завершены, а Трамп оправдан по всем статьям [3].

Результаты исследования

Изучая вопрос изменения уровня восприятия коррупции, мы обращаемся к исследованиям международной организации Transparency International. Это независимая, неправительственная организация, основанная в 1993 году в Берлине, деятельность которой направлена на выявление уровня восприятия коррупции, изучение коррупционных проблем и особенностей той или иной территории. Также данная организация проводит анализ характера коррупционных правонарушений и разрабатывает рекомендации для эффективной борьбы с коррупцией.

США не является исключением и тоже попадает под пристальное внимание Transparency International. Динамика уровня восприятия коррупции в США за последние

годы, если быть точнее, то именно за период правления Дональда Трампа, заметно ухудшилась.

В 2016 году США вошли в двадцатку стран с очень низким уровнем восприятия коррупции. США набрали 74 балла и заняли 16 место в списке. В 2017 году положение США в списке не изменилось, но при этом, занимая всё ту же 16 строчку, набрали 75 баллов. В 2018 году положение США значительно ухудшилось, так как уровень восприятия коррупции упал на 4 балла. Так, набрав 71 балл, США, впервые не вошли в двадцатку стран с низким уровнем восприятия коррупции, заняв 22 место. И тут, начиная с 2018 года уровень восприятия коррупции в США стремительно падает, уже в 2019 году США потеряли ещё 2 балла, набрав 69 баллов они занимают 23 место.

В своем последнем отчете Transparency International упоминают ситуацию с импичментом Дональда Трампа. Кроме того, выше было доказано, что нынешний президент США является довольно скандальной личностью. Отсюда возникает вопрос, а не связано ли понижение уровня восприятия коррупции с президентом? Для того, чтобы как-то прояснить эту ситуацию, приведем примеры из прошлого Соединенных Штатов Америки и рассмотрим уровень восприятия коррупции при предыдущем президенте Бараке Обаме.

В 2013 году США занимали 17 место при 73 баллах, в 2014 год всё то же 17 место, но уже при 74 баллах. В 2015 году США занимали 16 место в рекордном за последние годы количеством баллов равному 76. В 2016 году США опускается на 18 строчку при 74 баллах.

Исходя из всего сказанного, можно прийти к выводам, что коррупция, представляя собой явление довольно изменчивое, может существовать в различных формах и разных уровнях, независимо от того, насколько государство нетерпимо к проявлениям коррупции, насколько оно демократичное и правовое. Как показывает практика, наиболее часто коррупция возникает именно на высших уровнях, то есть коррупционерами являются лица, имеющие возможности. Возможности эти могут быть самыми разнообразными, например, финансовые или служебные. А так как США являются одной из наиболее развитых стран, они наиболее подвержены проявлению коррупции. Кроме развитости, фактором появления и распространения коррупции могут быть личное отношение каждого гражданина к явлению коррупции, а также допустимость властями коррупционных правонарушений, или даже личный коррупционный пример правящей верхушки [4].

Заключение

Также можно сделать вывод о том, что США очень хорошо стартовали в борьбе с коррупцией, но последние годы они всё чаще стали фигурировать в громких коррупционных и политических скандалах, и показывать плохие результаты в международных, независимых антикоррупционных исследованиях.

Тем не менее, США продолжает политику борьбы с коррупцией. В первую очередь, это предоставление свободного доступа к любой информации, создание и функционирование организаций, занимающихся разоблачением коррупционеров, например, такие как, «Global Integrity», «Project on Government Oversight», «Government Accountability Project», также, одной из важных программ сами американцы называют программу защиты осведомителей [5].

Таким образом, несмотря на все усилия государства в борьбе с коррупцией, полностью избавиться от нее невозможно. Коррупция в США встречается везде: начиная от государственного управления, судебной системы и законодательных органов, однако

благодаря проведению грамотной антикоррупционной политики, можно сказать, что уровень коррупции постепенно уменьшается.

Литература:

1. Горин Е.В., Костенников М.В., Куракин А.В., Колчманов Д.Н., Марьян А.В. Антикоррупционная политика в системах государственной службы зарубежных государств: монография. - М., 2010. - С. 73.
2. McFadden R.D. 6 begin serving terms in prison in ABSCAM case, New York Times, 1983, July 1, available at: <https://nyti.ms/2IV0RwF>
3. Collinson Stephen. Trump impeachment hearings today will echo through the ages. - [Электронный ресурс]. URL: <https://edition.cnn.com/2019/11/13/politics/trump-impeachment-hearingtoday/index.html> (date of access: 29.11. 2019). - Text: electronic.
4. Руденкин В.Н. Роль СМИ в профилактике и противодействии коррупции: опыт США // Известия Уральского федерального университета. Серия 1: Проблемы образования, науки и культуры. 2012. Т. 101. №2. С. 9-14.
5. Филиппов В.В. Система субъектов, осуществляющих меры по предупреждению и пресечению коррупции в сфере исполнительной власти США // Власть и управление на Востоке России. 2011. №2. С. 131-139.

References:

1. Gorin E.V., Kostennikov M.V., Kurakin A.V., Kolchemanov D.N., Mar'yan A.V. Antikorrupcionnaya politika v sistemah gosudarstvennoj sluzhby zarubezhnyh gosudarstv: monografiya. - M., 2010. - S. 73.
2. McFadden R.D. 6 begin serving terms in prison in ABSCAM case, New York Times, 1983, July 1, available at: <https://nyti.ms/2IV0RwF>
3. Collinson Stephen. Trump impeachment hearings today will echo through the ages. - [Elektronnyj resurs]. URL: <https://edition.cnn.com/2019/11/13/politics/trump-impeachment-hearingtoday/index.html> (date of access: 29.11. 2019). - Text: electronic.
4. Rudenkin V.N. Rol' SMI v profilaktike i protivodejstvii korrupcii: opyt SSHA // Izvestiya Ural'skogo federal'nogo universiteta. Seriya 1: Problemy obrazovaniya, nauki i kul'tury. 2012. T. 101. №2. S. 9-14.
5. Filippov V.V. Sistema sub"ektov, osushchestvlyayushchih mery po preduprezhdeniyu i presecheniyu korrupcii v sfere ispolnitel'noj vlasti SSHA // Vlast' i upravlenie na Vostoke Rossii. 2011. №2. S. 131-139.

АУЫЛ ШАРУАШЫЛЫҚ ҒЫЛЫМДАР / СЕЛЬСКОХОЗЯЙСТВЕННЫЕ НАУКИ
/ AGRICULTURAL SCIENCES

DOI 10.54596/2309-6977-2022-3-127-139

UDC 006.013, 338.439.02

IRSTI 65.01.375

**THEORETICAL AND PRACTICAL ISSUES OF STANDARD SPECIFICATIONS
FOR MEAT AND MILK PRODUCTS**

Kuts O.I., Verbytskyi S.B.* , Bokova S.L., Kozachenko O.B., Patsera N.M.

*Institute of Food Resources of the National Academy of Agrarian Sciences of Ukraine, Kyiv,
Ukraine*

E-mail: tk140@hotmail.com

Abstract

The necessity and expediency of enhancing national standards of the type of technical specifications that norm the safety and quality parameters of meat and dairy products, which is a promising area of technical regulation in Ukraine, are substantiated. It is noted that possible directions for improving national standards that regulate the technical specifications for meat and milk products are the development of new and revision of existing standards aimed at regulating the rheological properties of products, as well as the use of environmentally friendly biodegradable packaging materials. An important direction in enhancing technical regulation is the implementation in national standards of technical specifications for meat and dairy products used to solve issues of food security of the state, in particular, the products laid down for long-term storage or intended to solve food problems of the population during the periods of emergency.

Keywords: national standards, technical regulation, meat products, milk products, rheological parameters, biodegradable packaging, food security.

**ЕТ-СҮТ ӨНІМДЕРІНІҢ СТАНДАРТТАРЫНДАҒЫ ТЕХНИКАЛЫҚ
ЖАҒДАЙЛАРДЫҢ ТЕОРИЯЛЫҚ ЖӘНЕ ПРАКТИКАЛЫҚ АСПЕКТІЛЕРІ**

Куць А.И., Вербицкий С.Б.* , Бокова С.Л., Козаченко О.Б., Пацера Н.Н.

*Украина Ұлттық аграрлық ғылымдар академиясының азық-түлік ресурстары
институты, Киев, Украина*

E-mail: tk140@hotmail.com

Аңдатпа

Украинадағы техникалық реттеудің перспективті бағыты болып табылатын ет және сүт өнімдерінің қауіпсіздігі мен сапа көрсеткіштерін реттейтін техникалық шарттар түріне ұлттық стандарттарды жетілдіру қажеттілігі мен мақсаттылығы дәлелденді. Ет және сүт өнімдерінің техникалық сипаттамаларын реттейтін ұлттық стандарттарды жетілдірудің ықтимал бағыттары өнімнің құрылымдық-механикалық қасиеттерін реттеуге бағытталған жаңа стандарттарды әзірлеу және қолданыстағы стандарттарды қайта қарау, сондай-ақ экологиялық таза биологиялық ыдырайтын өнімдерді пайдалану болып табылатыны атап өтілді. орау материалдары. Техникалық реттеуді жетілдірудің маңызды бағыты мемлекеттің азық-түлік қауіпсіздігін қамтамасыз ету мәселелерін шешу үшін пайдаланылатын, атап айтқанда, ұзақ мерзімді сақтауға белгіленген немесе азық-түлік өнімдерін тамақтандыру мәселелерін шешуге арналған ет және сүт өнімдеріне қойылатын техникалық талаптарды ұлттық стандарттарға енгізу болып табылады. төтенше жағдай кезеңіндегі халық.

Түйінді сөздер: ұлттық стандарттар, техникалық регламент, ет өнімдері, сүт өнімдері, құрылымдық-механикалық сипаттамалары, биологиялық ыдырайтын қаптамалар, тамақ өнімдерінің қауіпсіздігі.

ТЕОРЕТИЧЕСКИЕ И ПРАКТИЧЕСКИЕ АСПЕКТЫ ТЕХНИЧЕСКИХ УСЛОВИЙ В СТАНДАРТАХ НА МЯСНЫЕ И МОЛОЧНЫЕ ПРОДУКТЫ

Куць А.И., Вербицкий С.Б.* , Бокова С.Л., Козаченко О.Б., Пацера Н.Н.
*Институт продовольственных ресурсов Национальной академии аграрных наук
Украины, Киев, Украина
E-mail: tk140@hotmail.com*

Аннотация

Обоснованы необходимость и целесообразность совершенствования национальных стандартов вида технических условий, нормирующих показатели безопасности и качества мясных и молочных продуктов, что является перспективным направлением технического регулирования в Украине. Отмечено, что возможными направлениями совершенствования национальных стандартов, нормирующих технические условия на мясные и молочные продукты, являются разработки новых и пересмотр действующих стандартов, направленные на нормативное регулирование структурно-механических показателей продуктов, а также использования экологически безопасных биоразлагаемых упаковочных материалов. Важным направлением совершенствования технического регулирования является воплощение в национальных стандартах технических требований к мясным и молочным продуктам, используемым для решения вопросов продовольственной безопасности государства, в частности закладываемых на длительное хранение либо предназначенных для решения проблем питания населения в периоды чрезвычайных ситуаций.

Ключевые слова: национальные стандарты, техническое регулирование, мясные продукты, молочные продукты, структурно-механические характеристики, биоразлагаемая упаковка, продовольственная безопасность.

Introduction

A collective activity aimed at establishing and implementing standards for defining the requirements that goods, products, services, procedures, etc. must meet, is called standardization, its principal purpose being solution of the conflicts that may arise during repetitive situations. Standardization covers the development, distribution and application norms, which may or may not be obligatory, and this is a dynamic and ongoing process, it requires clear rules and formulations that exist and must be mastered by specialists. According to the Law of Ukraine “On Standardization”, “standard” is a “normative document based on consensus, adopted by a recognized body, which establishes rules, instructions or characteristics of the activity or its results, and is aimed at achieving the optimal degree of ordering in a particular area”. Now days, standards, including the national standards of Ukraine DSTU, are voluntary – except for the cases where references to standards in existing regulatory legal acts make these standards mandatory for use. Standards that regulate general specifications and specifications for foods usually do not belong to the mentioned specific group of standards and, therefore, are voluntary [1-5]. The Ukrainian manufacturers and consumers continue to focus on the current regulatory documents, primarily on the national standards of Ukraine DSTU, which remain an important factor in the formation of the domestic food market [6].

Let us consider the essence of the terms “safety” and “quality” when applied to foods, in particular milk and meat products. Quality is the ability to meet the needs of consumers and meet certain requirements for physical, chemical and sensorial (taste, odor, etc.) parameters. Food safety is the most important, but by no means the only component of quality, which includes the above-mentioned objective and subjective characteristics of foods, as well as their cost. Thus, food safety is a narrow and well-defined concept that concerns the life and health of consumers. It is the food safety that the legislation of civilized countries deals with, and it is

it that the state guarantees to the citizens – with the exception of the quality of products for socially vulnerable groups (children, persons with special needs, etc.), which is also an issue for the state institutions. Such international standards as the standards of the European Union EN and the International Organization for Standardization ISO are mainly used to determine the safety parameters of food raw materials and finished food products, but the majority of the national standards DSTU dealing with foods standardize specifications and general specifications for the manufacture of food products. Conceptually different in comparison with the typical national standards DSTU, there are international standards CODEX STAN of the FAO/WHO Codex Alimentarius Commission. The said standards normalize the quality parameters of food products, they are recommendatory, and in terms of volume and content differ significantly from the DSTU standards, because they describe the characteristic features of the product itself, and not numerous details of the technological process of production itself and production control of food products [5].

As for today, rather a problematic issue in the standardization of dairy production is the proper coverage of methods for analyzing the physical and chemical parameters of milk and milk products by regulatory norms in force, but the issues of the normative regulation of numerous milk-containing products can be considered to have already been fulfilled. Other foods of the animal origin, meat products also play an important role in ensuring a healthy nutritious diet for consumers, in particular in supplying a complete protein component to this. The meat products belong to the strategically important ones, therefore, ensuring their high quality and proper safety are among the highest priority tasks of the modern food industry, and the national regulatory framework is a guarantee of the food security at all the levels, incl. the national one. It is a fact that domestic standardization does not yet fully comply with international standards [5, 7, 8]. Until recently, meat product manufacturers have been using numerous methods for determining quality parameters in accordance with the standards GOST of the former Soviet Union. As for today the majority of the said standards has been canceled, however, a full replacement of the mentioned methods with modern methods in accordance with international and European standards, unfortunately, has not taken place due to lack of funds to carry out such work [5].

Despite the above considerations, national standards norming the specifications for meat and dairy products are now familiar and acceptable to both manufacturers and consumers of these products. The abbreviation DSTU (National Standard of Ukraine) on the product packaging for many consumers is a kind of quality label and, in many respects, determines their conscious choice. Scientists and specialists in the food industry, while introducing and mastering international standards (ISO, EN, etc.), do not forget about the development and improvement of an array of national standards, including those regulating the technical specifications for meat and dairy products. In particular, we see the possibility of such improvement in supplementing the provisions of the standards with norms relating to the rheological properties of products, the possibility of using environmentally friendly, including biodegradable, packaging, as well as norms that reflect the technical and technological problems of long-term storage of meat and dairy products reserved for solution food security problems.

Results and discussion

There is a vast array of the national DSTU standards concerning milk and meat products the leading organization for developing and actualizing them being the Technical Committee for Standardization 140 “Milk, meat and products of their processing”, which is duly charged with coordinating and directly performing standardization work in the meat and dairy industry.

The standardization objects determined by the current Statutes of TC 140, in accordance with the current NC 004:2020 “National classifier of regulatory documents” [9], are shown in Figure 1 – concerning milk and milk products and Figure 2 – concerning meat and meat products. To assess food quality parameters, sensorial methods are usually used, the main and fundamental drawback of which is their subjectivity. Any scoring systems and questionnaires filled out even by experienced panelists will certainly reflect the tastes and preferences of these individuals, relevant life and professional experience, health status, moods and many other influences. By exposing processed food products to an external source of mechanical energy, we are able to monitor and quantify the rheological characteristics of these products, which in a certain way resist these external influences. Rheological properties are not only a fundamental factor influencing the quality of foods, as the degree of their acceptability for consumers in terms of uniformity, softness, crunchiness, juiciness, etc. for consumers, but are also important for the efficient and energy-saving implementation of most technological processes in the food industry. The rheological characteristics of food products depend on temperature, the geometric dimensions of the tested fragments, etc., therefore, the feasibility and possibility of adding these characteristics to the regulatory requirements for food quality requires careful study [6, 10].

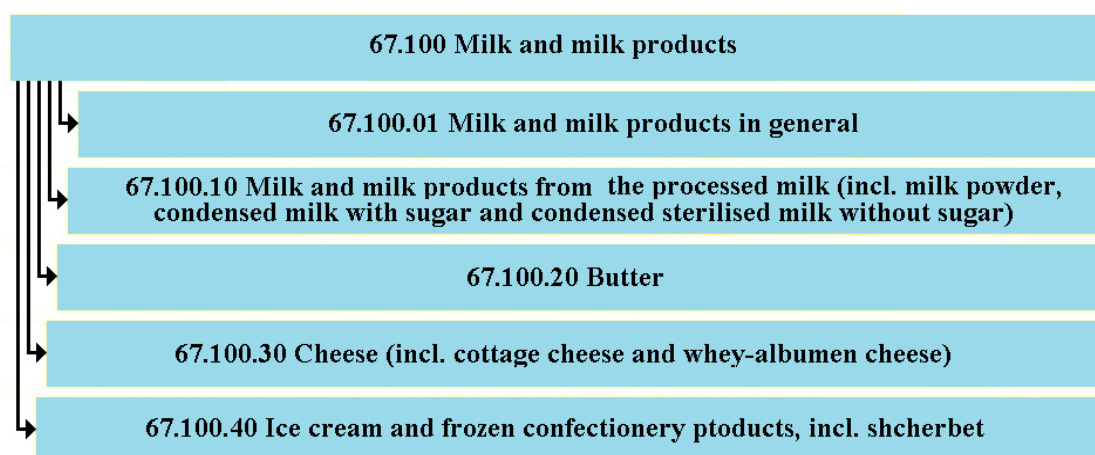


Figure 1. The standardization objects concerning milk and milk products in accordance with the National Classifier in force NC 004:2020 “Ukrainian classifier of normative documents” [9]



Figure 2. The standardization objects concerning meat and meat products in accordance with the National Classifier in force NC 004:2020 “Ukrainian classifier of normative documents” [9]

Since the food product is characterized by an internal structure formed from different chemical components that form certain microstructures and macrostructures held together by physical forces, and the structure of the product as a whole is an external expression of such structures [11, 12]. The overall structure is difficult to be defined precisely because its complex and multidimensional nature makes it impossible to evaluate a product by a single rheological parameter. Only the application of a number of objective methods based on different principles (for example, compression and displacement) and different measurement scales (for example, measurement of large and small deformations) allows full characterization of the structure of a food product [13]. The type of rheological properties of food products determine the consistency, which is a characteristic of their density or mobility. To determine the viscosity of liquid and quasi-liquid milk products (Table 1), a rotational viscometer Rheotest-2 was used [6].

Table 1. Rheological parameters of milk products [6]

Milk product	Fat content, % (by mass)	Viscosity abnormality $\eta_0 - \eta_m$, Pa·s	Dynamic yield limit, Pa
<i>Cow milk</i>	2.5	0.68	75
	3.2	0.83	83
<i>Kefir</i>	0.05	1.29	186
	1.0	0.63	120
	2.5	0.97	152
	3.2	1.51	195
<i>Sour cream</i>	15	1.43	198
	20	2.64	309
	30	3.05	448
<i>Riazhanka (fermented baked milk)</i>	2.5	1.36	195
	4.0	1.67	215

It follows from the obtained results that the nature of certain rheological characteristics of milk products gives grounds for asserting that they belong to structured systems, and the nature of the product, the technological features of manufacturing and the fat content in it affect the value of the dynamic yield strength, but the latter is not true for kefir, where such dependence was not observed. Consequently, the rheological parameters of the studied liquid and quasi-liquid milk products are too variable and depend on the nature of their flow and environmental parameters, so adding these characteristics to the number of normative ones is not possible [14].

Also, studies were carried out on the rheological characteristics of typical meat products and the possibility and expediency of attaching these characteristics to the regulatory requirements for the quality of these products were assessed. Studies of the rheological characteristics of meat products were carried out using a CMT2503 universal electromechanical testing machine (Shenzhen SANS Testing Machine Co., PRC). The shear stress tests were performed in accordance with the technique used, in particular, in [14]. The determination of the standard penetration stress was carried out with the involvement of theoretical concepts and practical settings, highlighted, in particular, in [15]. The rheological characteristics of meat products were also determined using the TPA (Texture Profile Analysis) method proposed by Born [16]. Practical aspects of determining the rheological characteristics by the TPA method,

as well as the reasons for the selection of indicators are given in [14,17]. The research results are presented in Table 2.

Table 2. Rheological parameters of meat products

Product	Standard penetration stress, Па	Shear stress, kPa	TPA Parameters			
			Hardness, N	Cohesiveness	Springiness	Chewiness, N
Moskovska Sausage DSTU 4591:2006	79.0	218.9	397	0.40	0.65	112
Servelat Sausage DSTU 4591:2006	68.3	189.3	305	0.44	0.54	91
Drohobytska Sausage DSTU 4432:2005	89.4	228.4	457	0.37	0.76	119
Prima Sausage DSTU 4432:2005	70.2	187.5	309	0.29	0.54	78
Ukrainska Sausage (grade 1) DSTU 4434:2004	39.3	191.3	232	0.43	0.64	51
Poltavska Sausage DSTU 4434:2004	34.8	188.5	241	0.41	0.63	54
Kyivskiy Roll DSTU 4430:2005	69.3	201.0	336	0,51	0.76	112
Stolovyi Roll DSTU 4430:2005	82.7	208.7	358	0.44	0.72	124
Ukrainska Sausage (Higher grade) DSTU 4433:2005	53.8	179.6	314	0.31	0.59	72
Likarska DSTU 4436:2006	27.3	139.2	143	0.43	0.56	42
Krasnodarska Sausage DSTU 4436:2006	31.7	144.5	161	0.35	0.62	44
Chaina Sausage DSTU 4436:2006	29.7	140.8	145	0.31	0,50	40
Osoblyvi Frankfurters DSTU 4436:2006	27.9	136.4	125	0,40	0.66	35
Yalovychi Frankfurters DSTU 4436:2006	35.5	144.2	137	0.43	0.58	61
Skewers DSTU 4436:2006	30,1	149.8	311	0.35	0.59	69
Ham of beef with lard smoked and cooked DSTU 4670:2006	93.6	217.6	473	0.38	0.79	122
Roll of beef and pork smoked and cooked DSTU 4670:2006	84.3	188.1	388	0.30	0.68	113

Standard penetration stress, shear stress, and TPA parameters such as hardness, cohesion and chewiness mainly depend on the type of meat products, their structure (whole muscle,

ground or comminuted), and within a certain type of the said products – on the species composition raw meat, fat content, and moisture content. In a certain way, the general trend was contradicted by the numerical values obtained as a result of research of such a TPA parameter as elasticity, since the above factors did not have a systematic effect on it – a likely reason may be the use by manufacturers of structure stabilizers that give meat products their properties.

The data obtained confirm the thesis that it is possible to involve rheological parameters in the number of regulatory requirements for quality indicators of meat products, however, it is advisable to carry out this for a certain type of meat product within the framework of standardized specifications, but it is impossible to normalize the rheological characteristics of meat products within the framework of general technical conditions.

A global problem is the overall increase in the number of packages which leads to an increase in anthropogenic pressure on the environment as the majority of them is made from non-biodegradable polymers. So it is an urgent task to replace, at least partially, the currently used packaging materials with edible packaging coatings and bioplastics. These are biodegradable materials, compostable, or those produced on the basis of renewable natural resources. Until now it has not been possible to develop packaging methods using environmentally friendly materials that have found application in food enterprises because of inadequate sustainability and the high cost of such packaging [18]. Such biodegradable packaging materials as wax, paper, natural fabrics etc. are traditional for the food industry. But bioplastics, with the exception of some edible (food) coatings, have been involved in food manufacturing practices relatively recently. Biodegradable packaging materials used in industry are classified into the following three groups [19, 20]:

- 1) plant polymers used alone or in a mixture with biodegradable synthetic polymers;
- 2) microbial polymers obtained by fermentation of agricultural raw materials used as a substrate. Among these polymers, polyhydroxyalkanoates or PHA are also distinguished, the most well known of which is PHBV (polyhydroxybutyrate-c-valerate);
- 3) monomers or oligomers, polymerized by conventional chemical processes and obtained by fermentation of agricultural raw materials used as a substrate. Among the materials in this category, the most well known one is polylactide (PLA).

In the classification proposed in [21], in the three above classes, the fourth is also added:

- 4) products obtained by synthesis from petrochemical raw materials. These are several polymers or subgroups: polycaprolactone (PCL) polyetheramides (PEA) aliphatic copolyester such as polybutylene succinate adipate (PBSA) aromatic copolyester such as polybutylene adipate coterephthalate (PBAT).

Biodegradable polymers PCL and PLA are the most widespread on the market, second only to starch derivatives [22]. The performed analysis of scientific and technical information confirms the possibility and feasibility of using biodegradable materials, in particular bioplastics as innovative packaging materials for use in the food industry. These materials, primarily PLA, do not differ significantly, in terms of mechanical and other technological properties, from traditional plastics from hydrocarbons. The biodegradable polymers, as well as the raw materials used for their manufacture, are shown in Figure 3.

As for today the normative documents of Ukraine, which in detail regulate specifications or general specifications conditions for the food products, in particular their packaging, do not contain norms that would establish the rules of ecological packaging (materials, technologies, etc.). The researchers and specialists of the Institute of Food Resources of the NAAS performed a series of works, the results of which made it possible to draw up practical recommendations

for modifying regulatory documents of various levels, namely, adding rules and requirements for biological packaging.

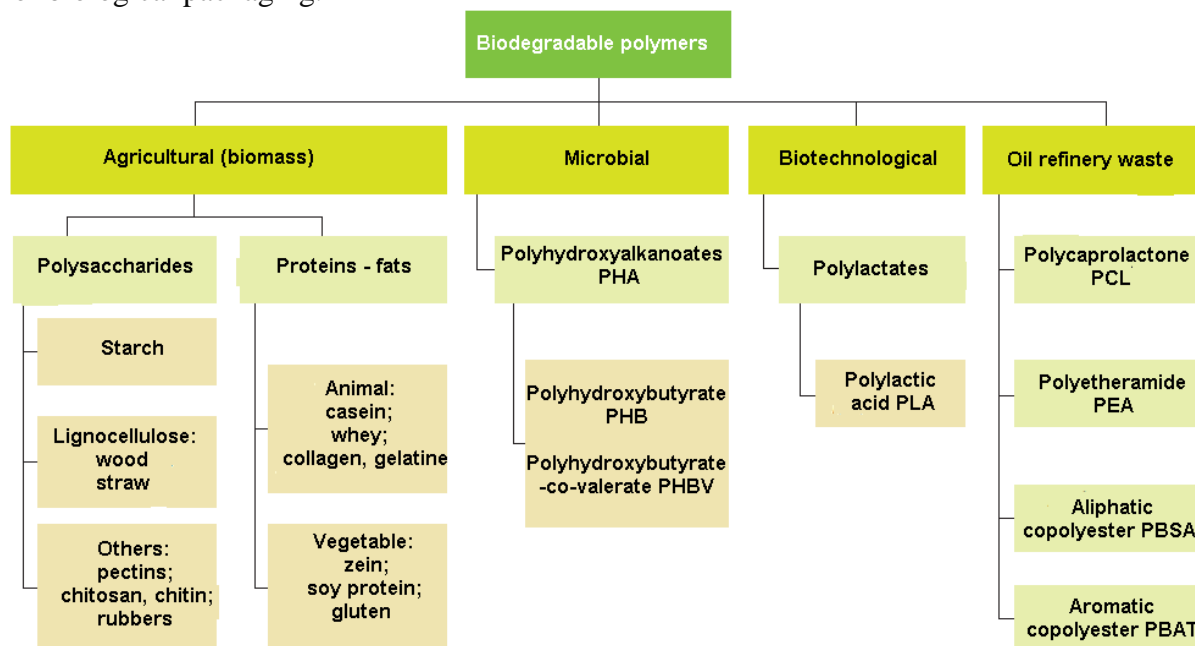


Figure 3. Nomenclature of biodegradable polymers – adopted from [18, 21, 22].

In particular, such recommendations have been formulated regarding the packaging of meat and milk products [18]. It is advisable to modify national standards in order to implement the requirements of ecological packaging of the said products by developing amendments to national standards, or reviewing national standards in the manner specified by DSTU 1.2:2015 “National Standardization. Rules of works on national standardization” [23]. Specific requirements for the presentation and modification of regulatory texts are established by the fundamental national standard DSTU 1.5:2015 “National Standardization. Rules of development, formulation and presentation of national normative documents” [24], therefore, it is necessary to consistently comply with the requirements and guidelines on the content and form of the regulatory document to which the amendment is being developed, or which is being revised. It can be recommended to amend the regulations of these standards:

– the component “Terms and definitions” should, if necessary, be supplemented with terms and definitions of concepts in order to modify the national standard in the sense of adding to it the requirements for ecological packaging of food products:

x.1 ecological packaging

– packaging food products in a manner that makes it impossible or at least minimizes the harmful effects of the packaging used and the materials used for packaging on the environment, in particular from the disposal and / or destruction of used packaging.

x.2 ecological packages

– products and materials used for food packaging that meet the conditions of ecological packaging.

x.3 degradation

– variations in initial properties due to chemical decomposition of macromolecules that form a polymer element, regardless of the decomposition mechanism.

x.4 biodegradation

– changing the initial properties of a polymer element using a cell-mediated phenomenon.

x.5 biodegradable packages

– materials that are fully biodegradable or packaging products made from such materials.

x.6 food (edible) coating

– a layer of edible material applied to the surface of a food product for technological purposes that can be consumed with the processed product.

Other terms and definitions may be given in accordance with the objectives and content of the standards, and are to be modified. The component “**Requirements / provisions for the object of standardization**”, in the sense of compliance with the requirements of ecological packaging, should be supplemented with requirements and provisions for: the specific nomenclature of food products that can / should be packed using ecological packaging; physicochemical, structural and mechanical and other relevant parameters of food products, which are subject to the standards for environmental packaging; terms, temperature and humidity and other relevant parameters of storage of food products, packaged with the use of ecological packaging; conditions for the transportation and sale of food products packed with the use of ecological packaging; other relevant parameters.

The above requirements, in addition to the structural element “**Requirements / provisions for the object of standardization**”, are also noted in the structural elements “**Packaging**”, “**Transportation and storage rules**”, “**Control methods**” and “**Rules of acceptance**”.

The structural element “**Packaging**” shall be supplemented with provisions on the procedure for packaging a food product using ecological packaging and contain the following norms: a nomenclature of possible ways of ecological packaging; the range of materials and packaging products used for ecological packaging; technical and technological requirements for the process of ecological packaging; other relevant parameters.

Another important problem is a proper implementation of the norms which makes proper implementing of food security issues in the standards for foods possible, incl. meat and milk products. According to the Declaration of the Food and Agriculture Organization of the United Nations (FAO), food security is ensured when all people at any time have physical and economic access to safe and wholesome food sufficient to satisfy their physiological needs and benefits necessary for an active and healthy lifestyle [25]. There is a definition of food security as constant availability of food in quantities sufficient for active healthy lifestyle of the entire population – this means free access to healthy food of appropriate nutritional value; guaranteed opportunity to get food without involving food supply channels provided for in case of emergencies and disasters, without any consumption of food waste, theft of food, etc. [26]. According to [27], there are three principal components of food security: availability as the degree of actual or potential affordability of food in a certain group of the population during a certain period; accessibility, as the degree of the population’s ability to receive food at its disposal during a certain period of time; consumption, as the ability of the population to provide enough nutritious food for a certain period of time. Consequently, the concept of food security, along with economic aspects, incorporates a number of technical components, such as: alimentary and nutritional value of food, other physical and chemical characteristics, suitability for transportation and short-term and long-term storage.

Here are considerations on the development of a specialized national regulatory document to address food security requirements. In accordance with the norms of [24], the title of the

standard is formed according to two component scheme: the structural element of the main part **“Title”** must be made up of the main component, which distinguishes a specific food product or a technologically due group of food products, and an additional component that properly discloses a special purpose developed standard that is: **“Specifications of use for ensuring the food security of the country”**, **“General specifications of use for ensuring food security of the state”** or, in technically and normatively reasonable cases, **“Specifications of state reservation”**, **“General specifications of state reservations”**, etc. In the structural element of the main part **“Scope of application”**, it should be noted that its scope are the specifications of the use for ensuring food security of the country, the general specifications of use the use for ensuring food security of the state, in technically and normatively justified cases, the specifications of state reserving, the general specifications of state reserving or other, more specific rules in the framework of solving the food security issues. In the section **“Terms and definitions”** following positions shall apply:

– the concept of “food security” with the definition as “socio-economic and environmental situation in which all social and demographic groups of the population are stably provided with safe and high-quality food in the required quantity and assortment necessary and sufficient for physical and social development of a person, ensuring health, etc.”;

– the concept of “food security of the state” with the definition as “socio-economic and ecological situation of Ukraine, in which all social and demographic groups of its population are stably provided with safe and high-quality food in the required quantity and assortment necessary and sufficient for the physical and social development of a person, ensuring health, etc. ”;

– the concept of “state reservation of foods” with the definition as “creating stocks of raw materials and food resources to ensure the strategic needs of the state, to carry out priority work in the aftermath of emergency situations and to perform other activities provided for by the legislation”;

– the concept of “strategic needs of the state for food” with the definition as “the needs of the state for stocks of food resources necessary to ensure the national security of the state, stabilize its economy and carry out priority work in the aftermath of emergency situations”.

The above terms and definitions can be supplemented by other terms and definitions in accordance with the objectives and content of the standards being developed.

According to the norms of [24] the structural element of the standard **“Requirements / Provisions for the object of standardization”** lays out the essential part of the standard (rules, regulations, requirements, methods, etc.). A specialized standard for attracting food security requirements should contain: the nomenclature of food products to which the norms of the standard apply; the full list of physical and chemical, rheological and other relevant parameters of food raw materials and food products to which the norms of the standard apply; specific information on the timing, temperature and humidity, and other relevant storage parameters for food raw materials and food products brought in to fulfill food security objectives; machines and appliances for the packaging and transportation of food raw materials and food products brought in to fulfill the tasks of ensuring food security; guidelines for laying in, selling, issuing and refreshing stocks of food raw materials and food products after the end of the regulatory period of the state reservation; requirements to be specified in accordance with the object of standardization. The above requirements shall form the content of the structural element **“Requirements / provisions for the object of standardization”**, as well as the structural elements **“Labelling”**, **“Packaging”**, **“Rules of transportation and storage”**, **“Methods of control”** and **“Rules of acceptance”**.

To modify food standards to take food security issues into account, in accordance with [23], amendments shall be developed to the said standards enhancing the “**Scope of application**” component with the following sub-clause: “**State reservation requirements are set forth in [numbers of components]**”. The obligatory component “**Terms and Definitions**” can be amended with pairs of terms and definitions: “food security”, “food security of the state”, “state food reservations”, “strategic needs of the state for food”, etc. supplemented with the normative text “Depending on the purpose [the names of food products] are divided into those intended for direct market turnover and are intended for state reservation.”

When a standard in force is modified, the component “**Requirements / Regulations for the Standardization Object**” shall be amended with requirements and provisions similar to those given above with respect to specialized national regulatory documents, the purpose of which is to take into account food security requirements. Also, these requirements, in addition to the structural element “**Requirements / Provisions for the object of standardization**”, are added to the structural elements “**Labelling**”, “**Packaging**”, “**Rules for transportation and storage**”, “**Methods of control**” and “**Rules of acceptance**”. The structural element “**Labelling**” shall be amended with the entry “Food product intended for state reservations, shall be labelled “Suitable for state reservations”. The order and requirements of the packaging of food products intended for state reserving should be provided for in the “**Packaging**” structural element, and appropriate and packages and packaging materials should be specified. If it is necessary to use additional methods of control of food products intended for state reservation, the standard structural element of the same name is supplemented accordingly. In the structural element “**Rules of acceptance**” in relation to food products intended for state reservation special norms shall be added, these based on the specifics of the said products [26,28].

The concept of food security has still been an issue important globally and all the efforts shall be taken to solve the said issue [29]. The analysis of the problem of mutual consideration of technical regulation and food security to have been made proves the possibility and expediency of involving food security issues in technical regulation regarding food raw materials and food products, formulating recommendations for practical consideration of food security requirements in normative documents of different level: national standards, other standards, specifications. It is advisable to implement this accounting by modifying existing normative documents and developing the new ones. Practical ways to implement the principles of food security in technical regulation by developing the “Guideline for presentation of food security issues in the regulatory documents of different levels that define the requirements for food products” are shown.

Conclusion

The accumulated scientific and technical information as well the conducted studies give grounds to assert that the standards of the type of technical conditions that regulate the safety and quality parameters of meat and milk products remain in demand both by producers and consumers. Therefore, work to improve these standards is a promising area of the national technical regulation. Possible directions for improving national standards that regulate the specifications for meat and dairy products are the development of new and revision of existing standards aimed at regulating the rheological properties of products, as well as the use of environmentally friendly biodegradable packaging materials. A very important area is the embodiment of technical specifications for meat and dairy products used to address issues of food security of the state into regulatory norms. These are the products laid down for long-term

storage or intended to solve problems of nutrition of the population during periods of emergency.

References:

1. Закон Украины “Pro standartyzatsiiu” [Law of Ukraine “On standardization”] № 1315-VII vid 05.06.2014. // Holos Ukrainy. – № 124 (5874) vid 05.07.2014.
2. Prieto M., Mouwen J.M., López Puente S., Cerdeño Sánchez A. Concepto de calidad en la industria agroalimentaria // *Interiencia*. – 2008. – № 33(4). – P. 258–264.
3. Cano I.C., González Rey G. La normalización técnica global como instrumentación principal para asegurar la aplicación de la ciencia y tecnología al progreso de la industria y el comercio // *Ingeniería Mecánica*. – 2007. – № 10(2). – P. 7–14.
4. Sychevskiy M.P., Romanchuk I.O., Kopylova K.V., Verbytskyi S.B., Kozachenko O.B. Kliuchovi draivery tekhnichnoho rehuliuвання u molochnii ta miasnii haluziakh [Key drivers of technical regulation in dairy and meat industry] // *Standartyzatsiia. Sertyfikatsiia. Yakist* [Standardization. Certification. Quality]. – 2019. – № 5. – P. 49–60.
5. Romanchuk I.O., Kopylova K.V., Verbytskyi S.B., Kozachenko O.B., Patsera N.M. Enhancing National Standards for meat and dairy industry // *Food Resources*. – 2021. – № 16. – P. 150–163.
6. Verbytskyi S.B., Anisimova L.V., Teslenko L.P. Struktura khlibobulochnykh vyrobiv: porivniannia rezultativ orhanoleptychnoho ta pryadnoho otsiniuvannia pokaznykiv yakosti [Texture of bakery products: comparison of results of the sensorial and instrumental evaluation of the quality parameters] // *Prodovolchi resursy. Tekhnichni nauky* [Food Resources. Technical Sciences]. – 2014. – № 3. – P. 14–18.
7. Pizengolts V.M. Nekotorye aspekty standaryzatsii moloka i molochnoy produktsii [Some aspects of the standardization of milk and dairy products] // *Standarty i kachestvo* [Standards and Quality]. – 2009. – № 6. – P. 40–42.
8. Bal-Prylypko L.V., Leonova B.I., Sokyрко O.P. Normatyvna baza shchodo harantii yakosti ta bezpechnosti vitchyznianykh miasnykh produktiv [Regulatory framework for quality and safety assurance of national meat products] // *Prodovolcha industriia APK* [Food Industry of Agroindustrial Complex]. – 2015. – № 3. – P. 40–43.
9. NC 004:2020 Natsionalnyi klasyfikator Ukrainy. Ukrainyskyi klasyfikator normatyvnykh dokumentiv [National Classifier of Ukraine. Ukrainian Classifier of Normative Documents] (ICS:2020): chynnyi z 2020-05-15. – K.: DP “UkrNDNTs”, 2020. – 97 p.
10. Verbytskyi S.B. Ot oshchushcheniya k lekseme: semantika terminologii profilnogo analiza struktury pishchevykh produktov [From perception to lexeme: semantics of the nomenclature of texture profile analysis of foods] // *Vestnik Shadrinskogo gosudarstvennogo pedagogicheskogo universiteta* [Journal of Shadrinsk State Pedagogical University]. – 2019. – № 3(43). – P. 255–261.
11. Alvarez M.D., Canet W. Rheological characterization of fresh and cooked potato tissue (cv. *Monalisa*) // *Z. Lebensm. Unters. Forsch. A*. – 1998. – № 207. – P. 55–65.
12. Aguilera J.M., Stanley D.W. Microstructural principles of food processing and engineering – Second edition. – Aspen Publishers, Inc. Gaithersburg, Maryland, 1999. – 432 p.
13. Jackman R.L., Stanley D.W. Perspectives in the textural evaluation of plant foods // *Trends in Food Science & Technology*. – 1995. – № 6(6). – P. 187–194.
14. Verbytskyi S.B., Patsera N.M., Cherniak O.V. Mozlyvist i dotsilnist doluchennia strukturno-mekhanichnykh kharakterysty miasnykh produktiv do normatyvnykh vymog shchodo yikh yakosti [The possibility and expediency of attaching the rheological characteristics of meat products to the regulatory requirements for their quality] // *Materialy II Mizhnar. nauk. -prakt konf “Prodovolchi resursy: problemy i perspektyvy* [Materials of 2nd Intern. scient. and pract. Conf “Food resources: problems and prospects”]. – K.: NNTs “IAE”. – 2014. – P. 202–206.
15. Sarıçoban C., Karakaya M. İki farklı yöntemle kemiksizleştirilmiş piliç etlerinden üretilen sosislerin bazı kimyasal ve fiziksel özelliklerinin tespiti // *S.Ü. Ziraat Fakültesi Dergisi*. – 2005. – № 19 (35). – S. 115–121.
16. Bourne M.C. Food Texture and Viscosity. Concept and Measurement. Second Edition. London – San Diego: Academic Press, 2002. – 446 p.
17. Verbytskyi S.B., Shevchenko V.V., Shugay M.A. Zavisimosti trukturmo-mekhanicheskikh kharakteristik tonkoizmelchonnykh farshevykh mass ot geometricheskikh parametrov emulsitatora [Dependences of rheological parameters of comminuted meats on the geometrical parameters of an

- emulsifier] // Pishchevaya promyshlennost: nauka I tekhnologii [Food industry: science and technologies]. – 2010. – № 3(9). – С. 55-59.
18. Kopylova K., Verbytskyi S., Kos T., Verbova O., Kozachenko O. (Scientific bases of standardization of requirements for ecological packaging of food products // Food Resources. - 2020. - № 15. - P. 114- 123.
19. Vilpoux O., Averous L. Starch-based plastics In: Technology, use and potentialities of Latin American starchy tubers. – 2004. – P. 521-553.
20. Guilbert S. Potential of the protein based biomaterials for the food industry //The Food Biopack Conference, Copenhagen (Denmark), 2000. – KVL.
21. Averous L. Etude de système polymers multiphasés: approche des relations matériaux-procédés-propriétés. Dans: Habilitation à diriger des recherches, Université de Reims Champagne-Ardenne, 2002. – p. 46.
22. Weber C.J. Biobased packaging materials for the food industry: status and perspectives, a European concerted action, 2000. – KVL.
23. DSTU 1.2:2015. Natsionalna standartyzatsiia. Pravyly provedennia robit z natsionalnoi standartyzatsii [National Standardization. Rules of works on national standardization]: chynnyi z 2015-15-20. – K.: DP «UkrNDNTs, 2015. – 34 p.
24. DSTU 1.5:2015. Natsionalna standartyzatsiia. Pravyly rozroblennia, vykonannia ta oformlennia natsionalnykh normatyvnykh dokumentiv [National Standardization. Rules of development, formulation and presentation of national normative documents]: chynnyi z 2017-02-01. – K. : DP «UkrNDNTs, 2016. – 65 p.
25. FAO. Rome Declaration on World Food Security and World Food Summit: Plan of Action., Food and Agriculture Organization, Rome. Italy. 1996.
26. Hoddinott J., Yohannes Y. Dietary diversity as a food security indicator. Washington: Food Consumption and Nutrition Division. 2002. – 95 p.
27. Verbytsky S.B., Kopylova K.V., Kozachenko O.B., Verbova O.V. Food security and technical regulation of requirements to food products // Yessenov Science Journal. - 2020. - Volume 37, № 1. - P. 59-65.
28. Kopylova K.V., Verbytskyi S.B., Verbova O.V. Summarizing demands to safety and quality of foods in normative documents important for regulation of food security issues // Food Resources. –2017. – № 9. – P. 203-210.
29. de Raymond A.B., Alpha A., Ben-Ari T., Daviron B., Nesme T., Tétart G. Systemic risk and food security. Emerging trends and future avenues for research // Global Food Security. – 2021. – № 29. – p. 100547.

DOI 10.54596/2309-6977-2022-3-140-148

УДК 632.4:633.11 (574.22)

МРНТИ 68.35.03

**ПРИМЕНЕНИЕ ЭКСТРАСОЛА НА МЯГКОЙ ПШЕНИЦЕ В УСЛОВИЯХ
КОСТАНАЙСКОЙ ОБЛАСТИ****Олейник А.Т.^{1*}, Чаюкова Н.А.²**^{1*}ТОО «Регион-Защита», Тобыл, Республика Казахстан²ТОО «НПО «БИСОЛБИ.KZ», Костанай, Республика Казахстан

*E-mail: oleinik1975@mail.ru, chayuikova_nina@mail.ru

Аннотация

Проведены исследования на определение повышения устойчивости мягкой пшеницы сорт Омская-36 к заболеваниям от применения микробиологического препарата Экстрасол: 2020 год – Костанайский район, I-II природно-климатическая зона; чернозем южный, тяжелосуглинистый, реакция почвенного раствора pH - 8,3, содержание гумуса 3,3 %; 2022 год – Карабалыкский район, I-II природно-климатическая зона; чернозем обыкновенный реакция почвенного раствора pH – 7,2, содержание гумуса 3,5%. Для определения эффективности микробиологического препарата Экстрасол на сдержанность распространения и развития заболеваний, были выбраны полевые участки с ежегодным посевом яровой пшеницы (монокультура). Определено, что применение микробиологического препарата Экстрасол снизило угнетение самых распространенных заболеваний в условиях Костанайской области на яровой пшенице, а своевременная обработка позволила заблокировать развитие патогенных заболеваний, что обеспечило дальнейшее развитие растений.

Ключевые слова: экстрасол, болезни, микробиологический препарат, мягкая пшеница, развитие и распространение, монокультура.

**КОСТАНАЙ ОБЛЫСЫНЫҢ ЖАҒДАЙЫНДА ЖҰМСАҚ БИДАЙДА
ЭКСТРАСОЛДЫ ҚОЛДАНУ****Олейник А.Т.^{1*}, Чаюкова Н.А.²**^{1*}«Region-Zashita» ЖШС, Тобыл, Қазақстан Республикасы²«NPO BISOLBI.KZ» ЖШС, Қостанай, Қазақстан Республикасы

*E-mail: oleinik1975@mail.ru, chayuikova_nina@mail.ru

Аңдатпа

Жұмсақ бидайдың Омская-36 сортының микробиологиялық препаратты қолданудан ауруларға төзімділігін анықтау мақсатында зерттеулер жүргізілді: 2020 жыл – Қостанай ауданы, I-II табиғи-климаттық аймақ; оңтүстік қара топырақты, ауыр сазды, топырақ ерітіндісінің реакциясы pH - 8,3, қарашірік мөлшері 3,3%; 2022 - Қарабалық ауданы, I-II табиғи-климаттық аймақ; қарапайым қара топырақ ерітіндісі pH - 7,2, қарашірік мөлшері 3,5%. Экстрасол микробиологиялық препаратының аурулардың таралуы мен дамуын тежеу бойынша тиімділігін анықтау үшін жыл сайынғы жаздық бидай (монокультура) егілетін егіс алқаптары таңдалды.

Экстрасол микробиологиялық препаратын қолдану Қостанай облысы жағдайында жаздық бидайда жиі кездесетін аурулардың басылуын төмендеткені, ал уақтылы емдеу патогендік аурулардың дамуын тежеуге мүмкіндік беретіні анықталды, бұл оның одан әрі дамуын қамтамасыз етті. өсімдіктер.

**APPLICATION OF EXTRASOL ON SOFT WHEAT IN THE CONDITIONS
OF KOSTANAI REGION**

Oleinik A.T.^{1*}, Chayukova N.A.²

^{1*}“Region-Protection” LLP, Tobyl, Republic of Kazakhstan

²“NPO “BISOLBI.KZ” LLP, Kostanay, Republic of Kazakhstan

*E-mail: oleinik1975@mail.ru, chayukova_nina@mail.ru

Abstract

Studies have been carried out to determine the increase in the resistance of soft wheat variety Omskaya-36 to diseases from the use of the microbiological preparation Extrasol: 2020 - Kostanay district, I-II natural-climatic zone; southern chernozem, heavy loamy, soil solution reaction pH - 8.3, humus content 3.3%; 2022 - Karabalyk district, I-II natural and climatic zone; ordinary chernozem soil solution pH - 7.2, humus content 3.5%. To determine the effectiveness of the microbiological preparation Extrasol on the restraint of the spread and development of diseases, field plots were selected with annual sowing of spring wheat (monoculture).

It was determined that the use of the microbiological preparation Extrasol reduced the suppression of the most common diseases in the conditions of the Kostanay region on spring wheat, and timely treatment made it possible to block the development of pathogenic diseases, which ensured the further development of plants.

Введение

В процессе выращивания мягкой пшеницы в условиях Костанайской области, важно получить и сохранить дружные и полноценные всходы с оптимальной густотой. Иногда проверенные семена при высокой всхожести и посеянные по заданной норме высева не дают хорошие всходы и дальнейший рост культуры. Одной из причин является однотипность возделываемых сортов или монокультура пшеницы на одном поле, вследствие чего снижается устойчивость растений к возбудителям заболеваний, а причиной снижения устойчивости к болезням - появление новых физиологических рас у грибов и других возбудителей.

В последнее десятилетие для повышения урожайности и качества сельскохозяйственной продукции в Северном Казахстане применяется микробиологический препарат нового поколения Экстрасол штамм ризосферных бактерий по действующему веществу (по ISO): *Bacillus subtilis*, штамм Ч-13 + метаболиты, полученные в процессе культивирования штамма из черноземной почвы. Концентрация (титр): не менее 100 млн. КОЕ/мл.

Препарат синтезирует вещества в процессе своего роста; подавляет возбудителей болезни растений – бактерии и фитопатогенные грибы; усиливает иммунитет растений к стрессам в виде заморозков или засухи и перепаду ночных-дневных температур; проводит быстрое поступление элементов питания в растение; повышает продуктивность растений и усиливается сопротивляемость грибным патогенам на зерновых, масличных и бобовых культурах, а также на однолетних и многолетних травах.

Применение препарата безвредно для животных и птиц; насекомых и почвенной микрофлоры; для человека и самое главное экологически безопасен. Совместим в баковых смесях с химическими фунгицидами, инсектицидами, гербицидами и удобрениями. Не совместим с бактерицидами сплошного действия. Разработан и зарегистрирован Всероссийским научно-исследовательским институтом сельскохозяйственной микробиологии (ВНИИСХМ). [1].

Цель наших исследований – повышение устойчивости мягкой пшеницы к заболеваниям.

Методы исследования

Исследования по изучению влияния микробиологического препарата Экстрасол на заболевания мягкой пшеницы проводились в полевых условиях Костанайской области [2]. Учеты проводили согласно «Методических указаний по проведению производственных испытаний пестицидов (ядохимикатов) в республике Казахстан» [3]. Учеты темпов роста и развития растений культуры проводили в вегетацию, путем отбора растительных образцов по 25 растений с каждой повторности. Растительные образцы анализировались и проводился подсчет растений соответствующей фенологической фазы. Почва на опытных участках представляла собой: чернозем южный, тяжелосуглинистый, содержание гумуса 3-4%, рН – 7,5 (2020 год – Костанайский район, I-II природно-климатическая зона); чернозем обыкновенный, тяжелосуглинистый, реакция почвенного раствора рН - 8,3, содержание гумуса 3,3% (2022 год – Карабалыкский район, I-II природно-климатическая зона). Для исследований предоставлен сорт Омская -36 наиболее распространенный в северном регионе.

Схема посадки: посев 14 мая 2020 года, сеялка СКП-2,1, ширина междурядий 21 см и посев 28 мая 2022 года, строчный, проводимый анкерными сошниками, ширина междурядий 15 см. Прицепной опрыскиватель AVAGRO с шириной захвата 25 м из расчета рабочего раствора 150 л/га. Обработку микробиологическим препаратом Экстрасол проводили в фазу кущения - выхода флагового листа до растрескивания обертки колоса в баковой смеси с системным инсектицидом против пшеничного трипса. Для определения эффективности микробиологического препарата Экстрасол на сдержанность распространения и развития заболеваний, были выбраны полевые участки с ежегодным посевом яровой пшеницы (монокультура).

Результаты исследования

2020 год. Апрель месяц наблюдался с повышенным температурным режимом в среднем $7,4^{\circ}\text{C}$, по сравнению с нормой ($5,3^{\circ}\text{C}$). Средняя сумма осадков составила 54,4 мм по сравнению со среднемноголетними данными (26,0 мм), влажность воздуха 64,9%.

Температура воздуха в мае превысила среднемноголетний показатель ($13,7^{\circ}\text{C}$) на $3,4^{\circ}\text{C}$ ($17,1^{\circ}\text{C}$), тогда как количество осадков в первой декаде выпало 1,6 мм, во второй - прошли обильные дожди, и количество осадков превысило норму на 116,8 мм (при норме 11,0 мм), в третьей декаде выпало 23,0 мм ($12,0^{\circ}\text{C}$). Относительная влажность выше на 3,1% среднемноголетних данных (58,0%). Средняя декадная температура в июне была ниже многолетней нормы на $2,3^{\circ}\text{C}$ (среднемноголетняя норма - $20,0^{\circ}\text{C}$).

Первые две декады июня месяца характеризовались отсутствием осадков, выпадение осадков отмечено лишь одним продуктивным дождём в третьей декаде месяца и составило 32,3 мм. Влажность воздуха равна 58,0%. Месячная норма осадков июля была меньше на 22,3 мм (норма 56,0 мм). В июле среднемесячная температура превысила среднемноголетний показатель на $2,5^{\circ}\text{C}$ (при норме $20,9^{\circ}\text{C}$). Влажность воздуха ниже нормы на 4,4% (64%). Температура в первой декаде августа составляла $25,8^{\circ}\text{C}$, что на $5,9^{\circ}\text{C}$ больше среднемноголетнего показателя ($19,9^{\circ}\text{C}$), осадков в начале месяца выпало 17,7 мм, влажность воздуха 51,0%, во второй декаде произошло снижение температуры до $15,5^{\circ}\text{C}$, с превышением осадков до 21 мм и влажностью 69,7% (таблица 1).

Таблица 1. Погодные условия 2020 года в Костанайской области

Месяцы	Декады	Температура воздуха, °С		Осадки, мм		Влажность воздуха, %	
		2020 год	ср.мн.	2020 год	ср.мн.	2020 год	ср.мн.
Апрель	1	2,8	1,9	45,3	15,8	68,6	59,0
	2	8,3	5,0	6,9	7,0	63,9	73,0
	3	11,0	9,1	2,2	3,2	61,4	72,0
	сумма			54,4	26,0		
	среднее	7,4	5,3			64,9	68,0
Май	1	16,1	11,8	1,6	12,0	54,1	62,0
	2	15,5	14,2	128,8	11,0	69,6	57,0
	3	19,7	15,3	23,0	12,0	59,7	55,0
	сумма			153,4	35,0		
	среднее	17,1	13,8			61,1	58,0
Июнь	1	19,6	17,9	-	11,0	54,9	54,0
	2	18,7	20,4	-	8,0	53,4	61,0
	3	14,7	21,5	32,3	16,0	65,7	56,0
	сумма			32,3	35,0		
	среднее	17,7	19,9			58,0	57,0
Июль	1	21,5	21,1	10,3	22,0	61,4	66,5
	2	27,9	20,6	-	17,0	52,5	55,0
	3	20,7	21,1	23,4	15,0	64,9	70,5
	сумма			33,7	54,0		
	среднее	23,4	20,9			59,6	64,0
Август	1	25,8	19,9	17,7	16,0	51,0	75,0
	2	15,5	19,2	21,0	9,0	69,7	54,0
	3	20,1	17,4	43,0	10,0	62,6	63,0
	сумма			81,7	35,0		
	среднее	20,5	18,8			61,1	64,0

2021 год. Формирование сельскохозяйственных культур проходило в условиях неустойчивого температурного режима и дефицита осадков в вегетационный период. Весна 2021 года выдалась благоприятной, с большим запасом влаги. Температурный режим в апреле месяце был выше среднего показателя на 0,9°С (норма 5,3°С), осадков выпало 18 мм, что на 8 мм меньше, нормы (26 мм), а влажность воздуха оставалась в пределах нормы – 68%.

Май текущего года характеризовался повышенным температурным фоном, с преобладанием аномально жаркой погодой, особенно во второй и третьей декаде месяца: 20,8°С и 24,2°С, при среднемноголетнем показателе – 14,2°С и 15,3°С соответственно. Недостаток осадков мая месяца было в 4,3 раза ниже, среднемноголетних данных (35 мм). Относительная влажность воздуха способствовала формированию атмосферной и почвенной засухи и составляла 55,2% (58%).

Месячная норма осадков июня была меньше на 10,2 мм (при норме 35 мм). Средняя декадная температура была выше многолетней нормы на 1°С (среднемноголетняя норма - 20,0 °С), а влажность воздуха составила в среднем 52,7%.

Температура воздуха в первой и третьей декаде июля отмечалась повышенными показателями, и составила 24,9⁰С и 21,5⁰С соответственно, что выше нормы на 3,8⁰С и 0,4⁰С (21,1⁰С), а вот во второй декаде температура, была ниже на 2,6⁰С по сравнению со среднеголетними данными (20,6⁰С). Понижению температуры послужило обильное выпадение осадков (199,1 мм), превышая норму на 145,1 мм (54,0 мм). Влажность воздуха равна 55,8%, что на 8,2% ниже нормы.

В августе среднемесячная температура была выше среднеголетнего показателя на 4⁰С (18,8⁰С), количество осадков ниже нормы на 24,4 мм, относительная влажность воздуха – 54,2% (таблица 2).

Таблица 2. Погодные условия 2021 года в Костанайской области

Месяцы	Декады	Температура воздуха, ⁰ С		Осадки, мм		Влажность, %	
		2021 год	ср.мн.	2021 год	ср.мн.	2021 год	ср.мн.
Апрель	1	1,5	1,9	5,4	15,8	76,6	59,0
	2	7,0	5,0	0	7,0	67,6	73,0
	3	10,0	9,1	12,6	3,2	62,6	72,0
	сумма			18,0	26,0		
	среднее	6,2	5,3			68,9	68,0
Май	1	15,1	11,8	6,0	12,0	59,8	62,0
	2	20,8	14,2	2,3	11,0	55,0	57,0
	3	24,2	15,3	0	12,0	50,9	55,0
	сумма			8,3	35,0		
	среднее	20,0	13,8			55,2	58,0
Июнь	1	17,7	17,9	6,0	11,0	55,8	54,0
	2	22,5	20,4	16,0	8,0	49,3	61,0
	3	22,6	21,5	2,8	16,0	53,0	56,0
	сумма			24,8	35,0		
	среднее	20,9	19,9			52,7	57,0
Июль	1	24,9	21,1	0,6	22,0	45,3	66,5
	2	18,0	20,6	175,5	17,0	72,9	55,0
	3	21,5	21,1	23,0	15,0	49,1	70,5
	сумма			199,1	54,0		
	среднее	21,5	20,9			55,8	64,0
Август	1	22,9	19,9	17,7	16,0	57,8	75,0
	2	21,9	19,2	21,0	9,0	52,8	54,0
	3	21,8	17,4	10,6	10,0	52,0	63,0
	сумма			10,6	35,0		
	среднее	22,2	18,8			54,2	64,0

2022 год. Циклон в летний период июня и июля месяцев принес увеличение температурного фона до +30⁰С. Сухие и засушливые дни с северным ветром и прохладной ночной температурой, а также локальные осадки в пределах нормы по отношению к среднеголетним показателям были благоприятны для роста и развития культуры и среднему распространению заболеваний. В августе месяце наблюдалось

колебание дневной и ночной температуры воздуха, количество осадков выпало меньше нормы (таблица 3).

Таблица 3. Погодные условия 2022 года в Костанайской области

Месяцы	Декады	Температура воздуха, °С		Осадки, мм		Влажность, %	
		2022 год	ср.мн.	2022 год	ср.мн.	2022 год	ср.мн.
Апрель	1	6,0	1,9	0,6	15,8	64,0	59,0
	2	12,25	5,0	5,2	7,0	58,31	73,0
	3	12,2	9,1	7,4	3,2	55,22	72,0
	сумма			13,2	26,0		
	среднее	10,15	5,3			59,2	68,0
Май	1	10,61	11,8	1,8	12,0	54,97	62,0
	2	14,0	14,2	16,0	11,0	63,66	57,0
	3	16,4	15,3	58,6	12,0	64,64	55,0
	сумма			76,4	35,0		
	среднее	14,0	13,8			61,1	58,0
Июнь	1	17,0	17,9	12,0	11,0	59,8	54,0
	2	20,5	20,4	14,0	8,0	59,32	61,0
	3	19,0	21,5	6,1	16,0	59,69	56,0
	сумма			32,1	35,0		
	среднее	19,0	19,9			59,6	57,0
Июль	1	19,0	21,1	35,6	22,0	62,2	66,5
	2	25,0	20,6	51,0	17,0	59,62	55,0
	3	22,0	21,1	59,0	15,0	61,51	70,5
	сумма			146	54,0		
	среднее	22,0	20,9			61,11	64,0
Август	1	21,4	19,9	0	16,0	61,61	75,0
	2	18,4	19,2	8,4	9,0	59,05	54,0
	3	21,0	17,4	20,5	10,0	61,71	63,0
	сумма			28,9	35,0		
	среднее	20,3	18,8			60,79	64,0

Визуально фенологические наблюдения не выявили резкие изменения в растениях по высоте и длине корня между вариантами перед обработкой. После проведения обработки в фазу кушения - выхода флагового листа в 2020 году наблюдалось увеличение показателей от применения препарата Экстрасол с нормой расхода 1,0 л/га по высоте растений на 12,6 см, длине корня на 2,1 см. Влияние на развитие и распространение заболеваний препарата Экстрасол с нормой расхода 1,0 л/га остановилась в фазу конец колошения.

Учитывая аномальную жару в вегетационный период 2021 года в условиях Костанайской области, заболевания за весь вегетационный период были единичные. Июльские локальные дожди не затронули полевые опытные участки, в связи с чем, увеличение заболеваний на них не наблюдались. Хозяйство, где проводились полевые опыты, отказалось создать инфекционный фон на опытных участках, с помощью биоматериалов, взятых с лаборатории, для проведения инокуляции.

В 2022 году обработка проводилась препаратом Экстрасол с нормой расхода 1,5 л/га, отмечено положительное влияние препарата в фазу колошения по отношению к контролю: высоте растений на 13,5 см, длине корня 2,9 см. Вплоть до цветения и молочной спелости разница между контрольным вариантом и опытным участком составляла по высоте: 14 см, длине корня 3 см и по высоте 14,1 см, длине корня 3,1 см. Увеличение дозировки препаратом Экстрасол 1,5 л/га сдерживало заболевания до фазы молочной спелости зерна (таблица 4).

При обработке по вегетации в 2020 году препарат Экстрасол с нормой расхода 1,0 л/га снизил фон грибных заболеваний, на мягкой пшенице по сравнению с контрольным вариантом. На делянках, обработанных препаратом наблюдалось снижение корневых гнилей при распространении на 2,1% и развитии на 59,1% (в контроле Р-75% R -35,5%); ржавчины на 100%; пятнистости при распространении на 0,75% и развитии на 32,5% (в контроле Р-100% R -20%).

Таблица 4. Влияния препарата Экстрасол на биометрические показатели растений на пшенице мягкой Омская-36 при обработке в фазу выхода флаг листа

Варианты опыта	Кущение до обработки		Колошение после обработки		Цветение		Молочная спелость	
	высота растений, см	длина корня, см	высота растений, см	длина корня, см	высота растений, см	длина корня, см	высота растений, см	длина корня, см
2020 год								
Контроль (без обработки)	23,2	4,1	32,1	7,2	32,1	7,2	32,1	7,2
Экстрасол – 1 л/га	26,5	5,9	44,7	9,3	44,7	9,3	44,7	9,3
+, - к контролю			+12,6	+2,1				
2021 год								
Контроль (без обработки)	19,6	2,1	20,8	2,1	20,8	2,1	20,8	2,1
Экстрасол	обработка не проводилась в связи с единичными заболеваниями (засушливый год)							
2022 год								
Контроль (без обработки)	45,8	12,1	57,0	17,7	57,8	18,0	58,0	18,0
Экстрасол – 1,5 л/га	48,1	13,1	70,5	20,6	71,8	21,0	72,1	21,1
+, - к контролю			+ 13,5	+ 2,9				

Обработка в 2022 году препаратом Экстрасол с нормой расхода 1,5 л/га снизила заболеваемость мягкой пшеницы против корневых гнилей при развитии на 37,2% по отношению к контрольному варианту (R -18%, P-50%); пятнистости на 61,8% (в контроле R -25,4%, P – 100%); ржавчины на 100%. Низкие ночные температуры 2022 года сдерживало работу препарата Экстрасол против корневой гнили (таблица 5) [4].

Таблица 5. Учет болезней на мягкой пшенице перед уборкой для определения фунгицидного эффекта микробиологического препарата Экстрасол

Болезни	Варианты, %								
	2020 год				2021 год	2022 год			
	контроль		Экстрасол 1,0 л/га			контроль		Экстрасол 1,5 л/га	
	P*	R*	P	R		P	R	P	R
Корневые гнили	75	35,5	35	21	Засушливый год, заболевания были единичные	50	18	26,7	6,7
Пятнистости	100	20	75	6,5		100	25,4	63	15,7
Ржавчина	5	0,5	0	0		6,5	2,3	0	0

*P – распространение; R – развитие

Препарат Экстрасол обеспечил хорошую устойчивость к заболеваниям, стрессовым условиям температурного и водного режима на мягкой пшенице. В 2020 году при обработке с нормой расхода 1,0 л/га препарата Экстрасол получили прибавку урожайности мягкой пшеницы по отношению к контролю (10,2 ц/га) 2,27 ц/га. Урожайность в экстремальные погодные условия 2021 года не анализировалась. В 2022 году обработка проводилась с нормой расхода 1,5 л/га, прибавка урожая по отношению к контролю (12,25 ц/га) составила 3,75 ц/га (таблица 6) [3].

Таблица 6. Влияние препарата Экстрасол на урожайность мягкой пшеницы Омская-36

Вариант	Урожайность					
	2020 год			2022 год		
	ц/га	+, - к контролю	%	ц/га	+, - к контролю	%
Контроль	10,20	-	-	12,25	-	-
Экстрасол -1,0 л/га	12,47	2,27	122,2			
Экстрасол -1,5 л/га				16,00	3,75	130,6
НСР_{0,5}		0,64			0,76	

Заключение

Применение микробиологического препарата Экстрасол на мягкой пшенице (монокультуре) снизил угнетение распространенных заболеваний в Костанайской области, таких как корневые гнили (гельминтоспориоз и фузариоз), пятнистости (гельминтоспориозная и септориозная) и ржавчина (бурая и стеблевая). Своевременная обработка позволила заблокировать развитие патогенных заболеваний, что обеспечило дальнейшее развитие растений. Препарат Экстрасол с нормой расхода 1,0 л/га оказал положительное действие на мягкую пшеницу против заболеваний до фазы конец колошения, прибавка урожая получена 2,27 ц/га. Увеличенная норма расхода препарата Экстрасол до 1,5 л/га продолжала сдерживать развитие и распространение заболеваний до фазы молочная спелость зерна. Работа препарата до молочной спелости положительно повлияла на урожайность культуры и позволила дополнительно получить 3,75 ц/га.

Литература:

1. Методические указания по проведению производственных испытаний пестицидов (ядохимикатов) в Республики Казахстан. - Астана, 2015. – С. 132.
2. Доспехов Б.А. Методика полевого опыта. - М.: Агропромиздат, 1985. - С.351.
3. Результаты полевых опытов сотрудников ТОО «Регион-Защита».
4. Буклет ТОО «НПО Бисолби.KZ» микробиологический препарат Экстрасол. 2022. – С. 14

References:

1. Metodicheskie ukazaniya po provedeniyu proizvodstvennyh ispytaniy pesticidov (yadokhimikatov) v Respubliki Kazahstan. - Astana, 2015. – S. 132.
2. Dospekhov B.A. Metodika polevogo opyta. - M.: Agropromizdat, 1985. - S.351.
3. Rezul'taty polevykh opytov sotrudnikov TOO «Region-Zashchita».
4. Buklet TOO «NPO Bisolbi.KZ» mikrobiologicheskij preparat Ekstrasol. 2022. – S. 14

ТЕХНИКАЛЫҚ ҒЫЛЫМДАР / ТЕХНИЧЕСКИЕ НАУКИ /
TECHNICAL SCIENCES

DOI 10.54596/2309-6977-2022-3-149-158

УДК 622.242.6

МРНТИ 55.33.37

ИЗГОТОВЛЕНИЕ БИМЕТАЛЛИЧЕСКИХ ПОДШИПНИКОВ СКОЛЬЖЕНИЯ
ДЛЯ БУРОВЫХ НАСОСОВ В УСЛОВИЯХ ТОО «ВЕНЧУРНАЯ ФИРМА
«ПОИСК»

Иванов Е.А.^{1*}, Иванова О.В.², Грицына Н.И.³

^{1*}ТОО «Венчурная фирма «Поиск», Петропавловск, Республика Казахстан

²Северо-Казахстанский университет имени М. Козыбаева, Петропавловск,
Республика Казахстан

³ООО «ДорХан», Одинцово, Российская Федерация

E-mail: zhenya.kz@gmail.com, itf.nkzu@mail.ru, zelen1973@mail.ru

Аннотация

К оборудованию нефтегазовой отрасли предъявляются очень высокие требования к качеству и надежности изделий, т.к. выпускаемая продукция в большинстве случаев работает в крайне тяжелых условиях, что приводит к износу деталей и требует, как текущего, так и капитального ремонта насосов. В обоих случаях необходимо наличие запасных частей. В нефтегазовой отрасли промышленности Казахстана, России и других стран СНГ благодаря своей простоте в эксплуатации и обслуживании, надежности и работоспособности нашел широкое применение буровой поршневой насос НБ-125. В настоящее время ТОО «ВФ «Поиск» занимается изготовлением запасных частей к данному оборудованию и главным аспектом стала разработка и освоение выпуска биметаллических подшипников скольжения, что позволит продлить успешную эксплуатацию насосов данного вида. Разработка технологического процесса изготовления, выбора оборудования, проектирование приспособлений для обработки и заливки подшипника скольжения стало первоочередной задачей в условиях собственного производства ТОО «ВФ «Поиск».

Ключевые слова: нефтегазовая промышленность, буровой насос, запасные части, эффективность, работоспособность, биметаллический подшипник скольжения.

БҰРҒЫЛАУ СОРҒЫЛАРЫ ҮШІН БИМЕТАЛЛ СЫРҒАНАУ
МОЙЫНТІРЕКТЕРІН ЖАҒДАЙЛАРДА ДАЙЫНДАУ
«ПОИСК» ВЕНЧУРЛЫҚ ФИРМАСЫ» ЖШС

Иванов Е.А.^{1*}, Иванова О.В.², Грицына Н.И.³

^{1*}«Поиск» Венчурлық фирмасы» ЖШС, Петропавл, Қазақстан Республикасы

²М.Қозыбаев атындағы Солтүстік Қазақстан университеті, Петропавл, Қазақстан
Республикасы

³«ДорХан» ЖШҚ, Одинцово, Ресей Федерациясы

E-mail: zhenya.kz@gmail.com, itf.nkzu@mail.ru, zelen1973@mail.ru

Аңдатпа

Мұнай-газ саласының жабдыктарына өнімнің сапасы мен сенімділігіне өте жоғары талаптар қойылады, өйткені өндірілетін өнім көп жағдайда өте ауыр жағдайларда жұмыс істейді, бұл бөлшектердің тозуына әкеледі және сорғыларды ағымдағы және күрделі жөндеуді қажет етеді. Екі жағдайда да қосалқы бөлшектердің болуы қажет. Қазақстан, Ресей және ТМД-ның басқа да елдерінің мұнай-газ өнеркәсібінде пайдаланудағы және қызмет көрсетудегі қарапайымдылығының, сенімділігі мен жұмысқа қабілеттілігінің

арқасында НБ-125 бұрғылау поршенді сорғысы кеңінен қолданылды. Қазіргі уақытта «ВФ «Поиск» ЖШС осы жабдыққа қосалқы бөлшектерді дайындаумен айналысады және биметалл сырғанау мойынтіректерін шығаруды әзірлеу және игеру басты аспект болды, бұл осы түрдегі сорғыларды табысты пайдалануды ұзартуға мүмкіндік береді. «ВФ «Поиск» ЖШС-нің жеке өндірісі жағдайында дайындаудың технологиялық процесін әзірлеу, жабдықты таңдау, сырғанау мойынтірегін өңдеуге және күйоға арналған құрылғыларды жобалау бірінші кезектегі міндет болды.

Түйінді сөздер: мұнай-газ өнеркәсібі, бұрғылау сорғы, қосалқы бөлшектер, тиімділігі, жұмыс қабілеттілігі, биметаллический подшипник сырғу.

PRODUCTION OF BIMETALLIC SLIDING BEARINGS FOR DRILLING PUMPS IN CONDITIONS VENTURE FIRM POISK LLP

Ivanov E.A.^{1*}, Ivanova O.V.², Gritsyna N.I.³

^{1}Venture Firm Poisk LLP, Petropavlovsk, Republic of Kazakhstan*

²M. Kozybayev North Kazakhstan University, Petropavlovsk, Republic of Kazakhstan

³«DoorHan» LLC, Odintsovo, Russia

E-mail: zhenya.kz@gmail.com, itf.nkzu@mail.ru, zelen1973@mail.ru

Abstract

The equipment of the oil and gas industry has very high requirements for the quality and reliability of products, because the products in most cases work in extremely difficult conditions, which leads to wear of parts and requires both current and major repairs of pumps. In both cases, it is necessary to have spare parts. Due to its ease of operation and maintenance, reliability and operability, the НБ-125 drilling piston pump has found wide application in the oil and gas industry of Kazakhstan, Russia and other CIS countries. Currently, VF Poisk LLP is engaged in the manufacture of spare parts for this equipment and the main aspect is the development and development of the production of bimetallic sliding bearings, which will prolong the successful operation of pumps of this type. The development of the manufacturing process, the selection of equipment, the design of devices for processing and pouring the sliding bearing has become a priority task in the conditions of its own production of VF Poisk LLP.

Key words: oil and gas industry, drilling pump, spare parts, efficiency, operability, bimetallic sliding bearing.

Введение

В своём Послании народу Казахстана от 1 сентября 2020 года Глава государства Касым-Жомарт Токаев отметил, что «важнейшей задачей, стоящей перед Казахстаном, является полное раскрытие своего промышленного потенциала. Несмотря на успехи в этой сфере, реализовать весь потенциал внутреннего рынка нам пока не удалось. Около двух третей обработанных товаров завозится из-за рубежа. Для обеспечения стратегической самодостаточности национальной экономики предстоит в срочном порядке приступить к развитию новых переделов в черной и цветной металлургии, нефтехимии, автомобиле- и машиностроении, производстве стройматериалов, продуктов питания и других секторах» [1]. Все эти меры являются логическим продолжением поэтапной реализации Государственной программы индустриально-инновационного развития Республики Казахстан на 2020-2025 годы и утвержденной Дорожной карты по развитию машиностроения на 2019 – 2024 годы, которая разработана и принята при непосредственном участии Союза машиностроителей Казахстана [2, 3]. Для реализации задач, поставленных главой государства, необходимо внедрять в производство новейшие достижения науки и техники, ещё выше поднимать уровень индустриализации промышленного производства, расширять практику применения прогрессивных конструкций и материалов.

Нефтегазовая промышленность является одной из важнейших отраслей экономического развития любого государства, которая занимается разведкой и добычей на нефтяных и газовых месторождениях; решает вопросы переработки, организации транспортировки, складирования и продажи полезных природных ископаемых – газа, нефти и нефтепродуктов. На сегодняшний день всем участникам нефтегазового сектора приходится решать сложные и актуальные проблемы, связанные не только с эффективным использованием нефтегазовых ресурсов при максимальном извлечении доходов, изменениями цен на нефть, возросшей конкуренцией, развитием новых и современных технологий и оборудования, эффективным использованием привычных материалов, но и созданием новых конструкций и технологий [4, 5].

Буровой насос НБ-125 используется при бурении и капитальном ремонте нефтяных и газовых скважин для нагнетания промывочной жидкости, подъёма нефтяного флюида, сжиженного газа и сопутствующих жидкостей, а именно воды, химических реагентов, глинистых растворов и других примесей. Так же поршневые насосы используются для нагнетания воды в нефтяной пласт для интенсификации её добычи и перекачки по трубопроводам высоковязких и обводненных нефтей, различных неагрессивных жидкостей и воды [6].

В нефтяной промышленности насосы используются повсеместно и являются одним из важнейших элементов нефтяного оборудования, обеспечивая работу всего нефтегазового комплекса. Поэтому улучшение их технико-экономических показателей, а именно повышение эффективности и производительности, является одной из основных задач, стоящих перед производителями нефтегазового оборудования. С другой стороны, перед обслуживающим персоналом рассматриваемых гидравлических машин стоит задача использования полной мощности установок и сохранения коэффициента полезного действия в процессе эксплуатации. Достижение поставленных задач возможно при знании теории проектирования и добычи нефти и строгом соблюдении правил эксплуатации насосного оборудования.

Буровой насос НБ-125 был освоен и выпускался на заводе Российской Федерации. Несколько лет назад данное предприятие было перепрофилировано на выпуск другой продукции, что привело к отмене выпуска буровых насосов и запасных частей к ним. Однако потребность в данном изделии остается актуальной и на сегодняшний день. Отсутствие на рынке насосов НБ-125 и запасных частей к ним приведет к срыву сроков добычи пластового флюида.

Для решения возникшего дефицита на ТОО «ВФ «Поиск» освоено изготовление 90% запасных частей к данному виду насоса. Одним из таких изделий стал биметаллический подшипник скольжения. Разработка, освоение и выпуск этого изделия позволит продлить успешную эксплуатацию насосов данного вида.

Подшипник скольжения конструктивно чаще всего представляет собой вкладыш, втулку или подпятник, встроенный в станину машины. Его назначение состоит в восприятии нагрузки от вала и её передачи на корпус или иные части конструкции. В подшипниках скольжения используется принцип точного регулирования радиального зазора для обеспечения соосности геометрической оси вала и оси вращения. При этом они обеспечивают практически бесшумный режим работы. Благодаря своим свойствам подшипники скольжения применяются в конструкциях прецизионных машин и точных приборов, например, в шпинделях станков, двигателях внутреннего сгорания, центрифугах и т. д.

Биметаллический подшипник скольжения представляет собой конструкционную основу – стальную втулку, и рабочий слой, сформированный тонким слоем заливки и воспринимающий нагрузку от вала. В качестве заливки используют антифрикционные материалы, например, бронзы любых марок, баббит и другие сплавы. Конструкция устанавливается или запрессовывается в неподвижную корпусную деталь, воспринимающую нагрузку [7, 8].

Результаты

Рассматриваемые в данной работе подшипники скольжения установлены в корпусе приводной части и являются опорными для коренных шеек эксцентрикового вала (рисунок 1, разрез А-А). Они воспринимают радиальные и осевые нагрузки, приложенные к эксцентриковому валу, и передают их на корпус приводной части насоса. При этом вал фиксируется в осевом направлении боковыми поверхностями и вращается вокруг заданной геометрической оси. В данных подшипниках потери на трение уменьшены до минимальных за счет принудительной подачи смазки отдельным масляным насосом. Работоспособность и долговечность машины в значительной мере зависит от качества подшипников. Поэтому к таким изделиям предъявляются повышенные технические требования по изготовлению для обеспечения полного соответствия полученной детали чертежу изделия.

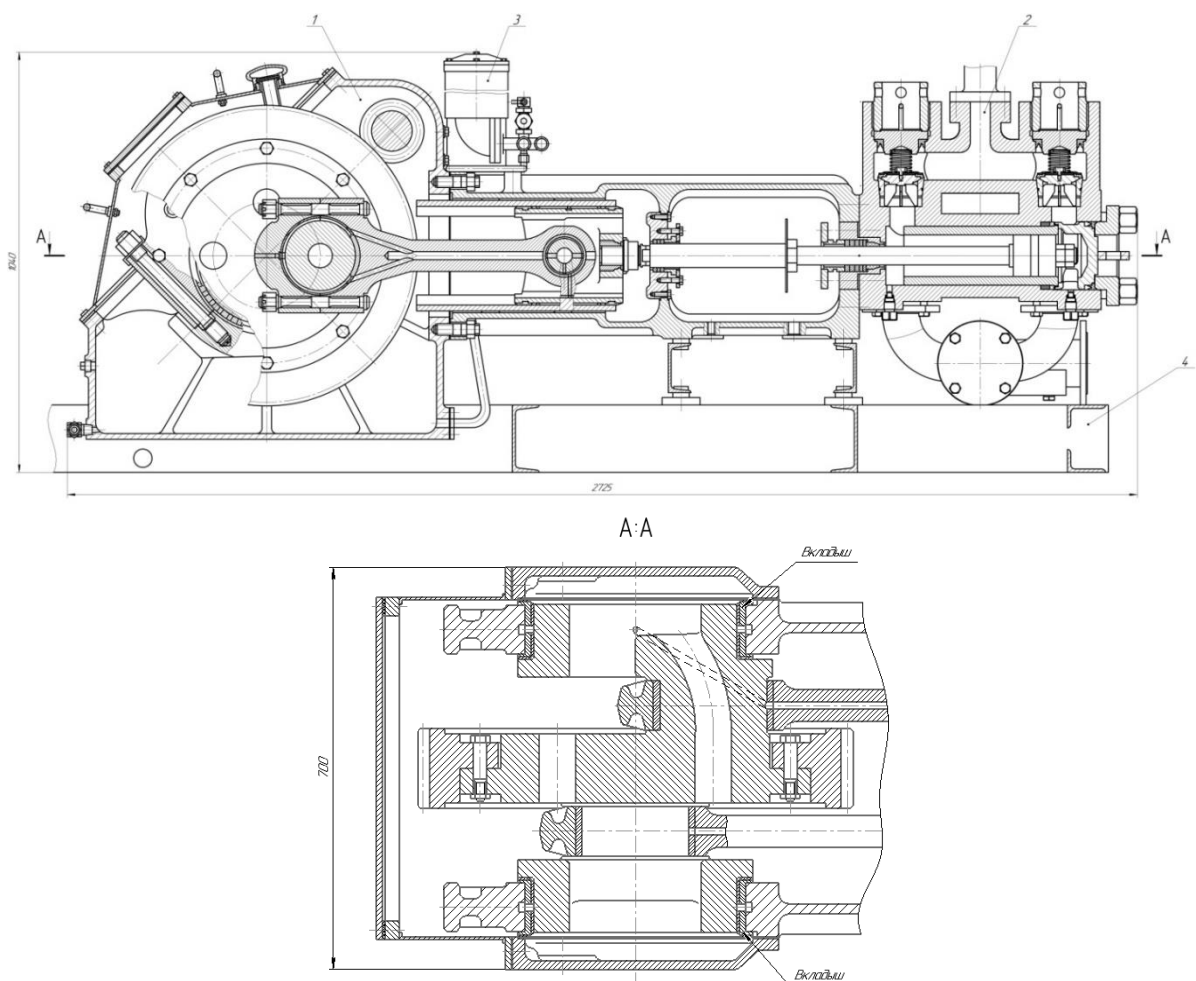


Рисунок 1. Сборочный чертеж бурового насоса НБ-125

Для изготовления биметаллического подшипника скольжения в первую очередь нужно было определиться с выбором материала и типом заготовки основания вкладыша (рисунок 2).

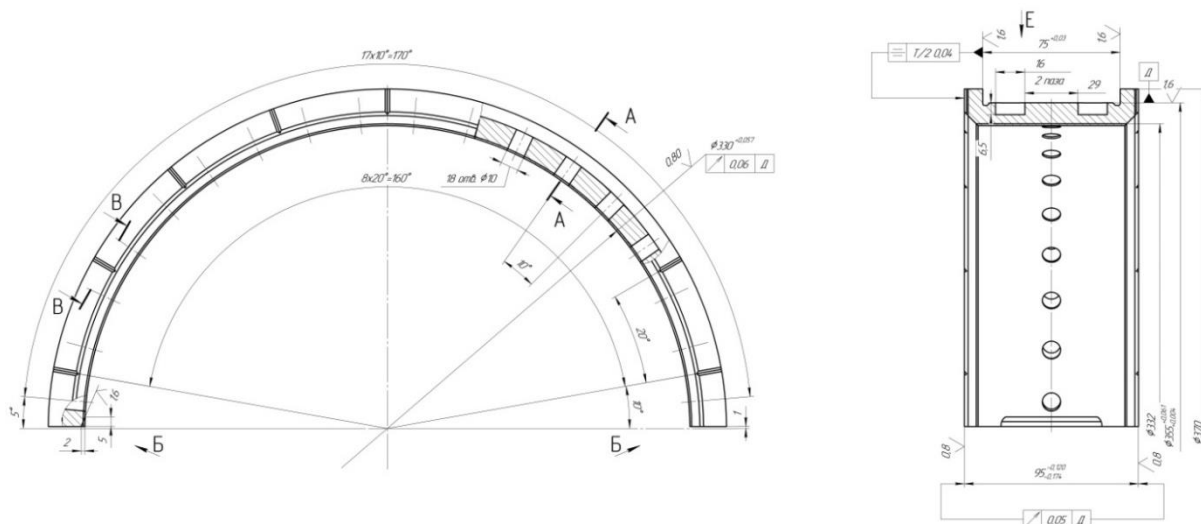


Рисунок 2. Вкладыш

Основание вкладыша не несет каких-либо деформационных нагрузок и не требует проведения процесса термической обработки. Заготовку для основания можно получить двумя способами: отливкой из стали или вырезкой газом из листа толщиной 100 мм. Для определения стоимости отливки был разработан чертеж заготовки (рисунок 3).

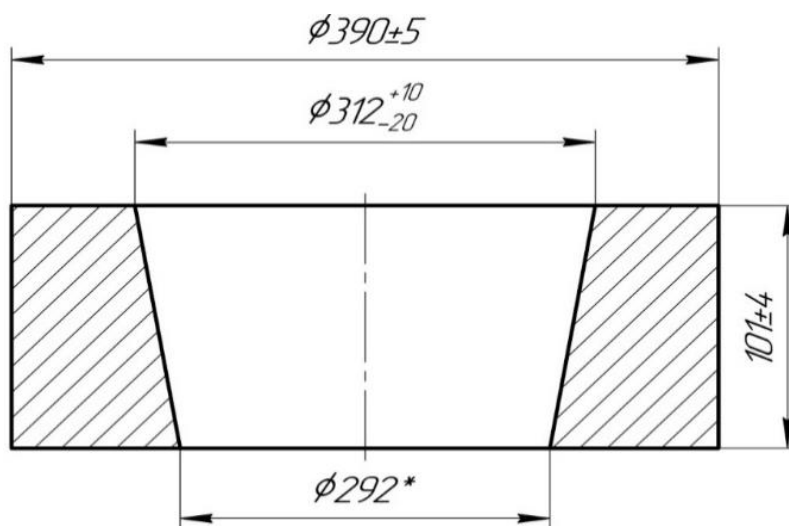


Рисунок 3. Отливка

При расчёте экономической части определена стоимость работ получения заготовки основания вкладыша биметаллического подшипника скольжения в обоих вариантах. Основным из показателей экономической эффективности производственного процесса является коэффициент использования материала (КИМ), представляющий собой отношение количества материала в готовом изделии к общему количеству материала, пошедшее на изготовление изделия. По понятным причинам КИМ не может

быть больше единицы, но он и не учитывает такие факторы, как возможность переработки или вторичное использование отходов, качество готового изделия и т. п. [9].

Коэффициент использования материала в первом варианте составляет 0,076, во втором – 0,24. Чем выше КИМ – тем эффективнее используется материал, что в свою очередь ведет к снижению себестоимости изделия. При такой разнице в КИМ соответственно трудоемкость при дальнейшей обработке детали из отливки будет ниже. По полученным результатам расчета и анализа заготовок, было принято решение об использовании отливки. Самым оптимальным выбором является использование конструкционной стали 20Л.

Для определения материала для заливки вкладыша необходимо определить скорость скольжения и удельную нагрузку. По полученным данным (скорость скольжения в подшипнике составляет от 1,2 до 1,89 м/с; нагрузка на подшипник – 15,68 МПа) выбран материал трущихся поверхностей – баббит оловянный Б83. Этот материал применяется для заливки вкладышей, работающих с ударными нагрузками и высокой напряженностью [10]. Дополнительным критерием выбора данного материала является его наличие и использование на фирме «Поиск».

Заливка баббитом производится на смежном предприятии г. Петропавловска. Были разработаны чертежи оснастки для заливки вкладышей баббитом (рисунок 4). При заливке вкладышей баббитом выполняются следующие операции: обезжиривание, травление, облуживание, плавление баббита заливка подшипника, определение качества заливки, шабрение.

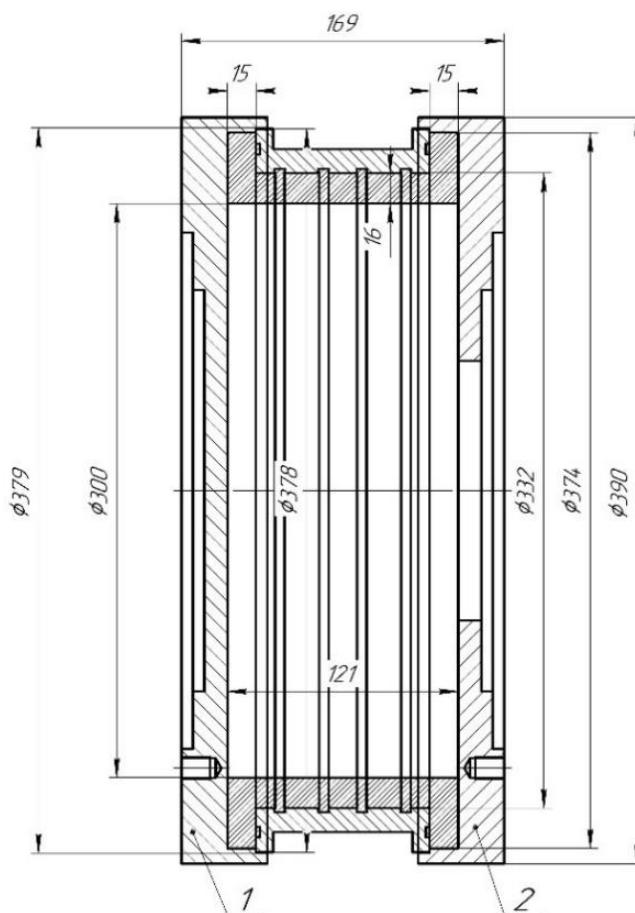


Рисунок 4. Приспособление для центробежной заливки

Составные подшипники скольжения облегчают монтаж валов, позволяют компенсировать зазоры и замену вкладышей в случае их износа, но имеют большие габариты. Трение определяет износ и нагрев подшипника, а также его КПД. Для уменьшения потерь на трение подшипники скольжения имеют специальные отверстия для подачи смазки.

Одной из важнейших задач разработки технологического процесса изготовления деталей является определение вида приспособления и его конструкции. Система станочного приспособления принимается в зависимости от типа производства и принятого оборудования с учетом структуры выполняемой операции, схемы базирования детали и требуемой точности её обработки.

На базе ТОО «ВФ «Поиск» был проведен анализ выпускаемой продукции и имеющегося оборудования, и на его основе спроектированы и изготовлены приспособления для токарной и фрезерной обработки детали. Для токарной обработки детали ведущий грибок помещается в токарный патрон. Устанавливается деталь и через центрирующий грибок поджимается задним центром станка. Данная конструкция приспособления обеспечивает надежное крепление и необходимую точность установки детали для обработки (рисунок 5).

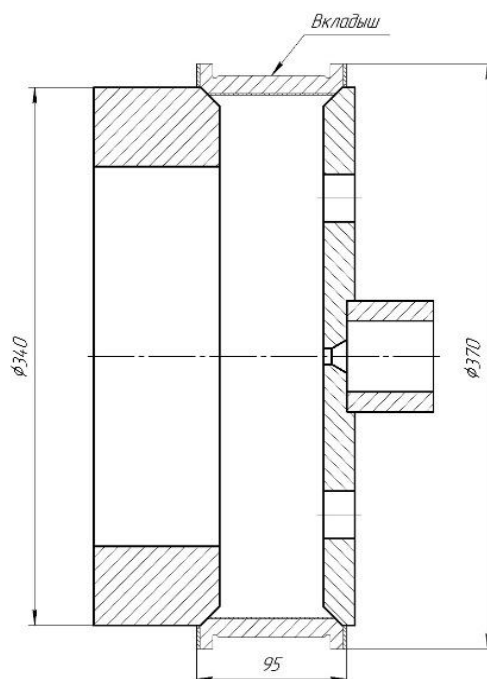


Рисунок 5. Приспособление токарное

Для обеспечения всех необходимых операций фрезерной обработки приспособление устанавливается на универсальный поворотный стол и фиксируется 4 болтами. Оно имеет две разные крышки, используемые в зависимости от проводимой операции (рисунок 6).

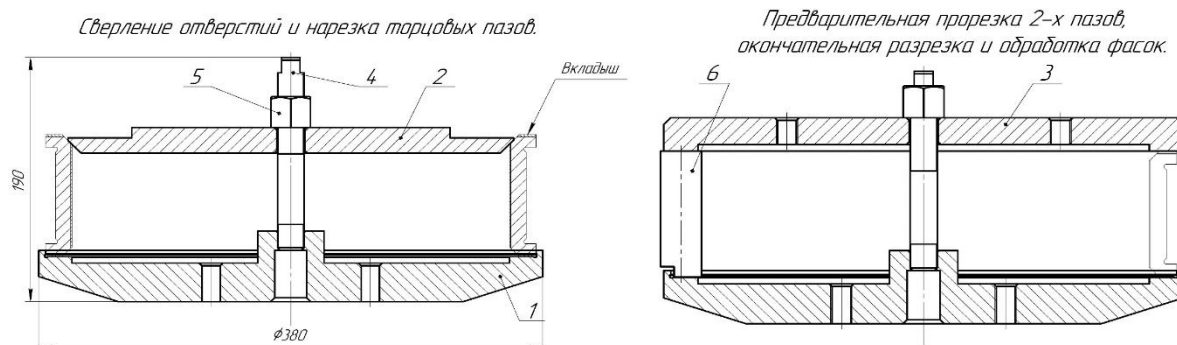


Рисунок 6. Приспособление фрезерное

Процесс окончательной обработки внутреннего диаметра вкладыша заключался в операции раскатывания. На этом этапе было принято решение о разработке приспособления для токарно-винторезного станка модели 165 в виде регулируемого раскатного токарного ролика (рисунок 7) для выполнения этой операции.

Все приспособления были спроектированы с учетом возможностей используемого оборудования, простоты закрепления без повреждения и изменения формы детали, а также доступа инструмента для обработки.

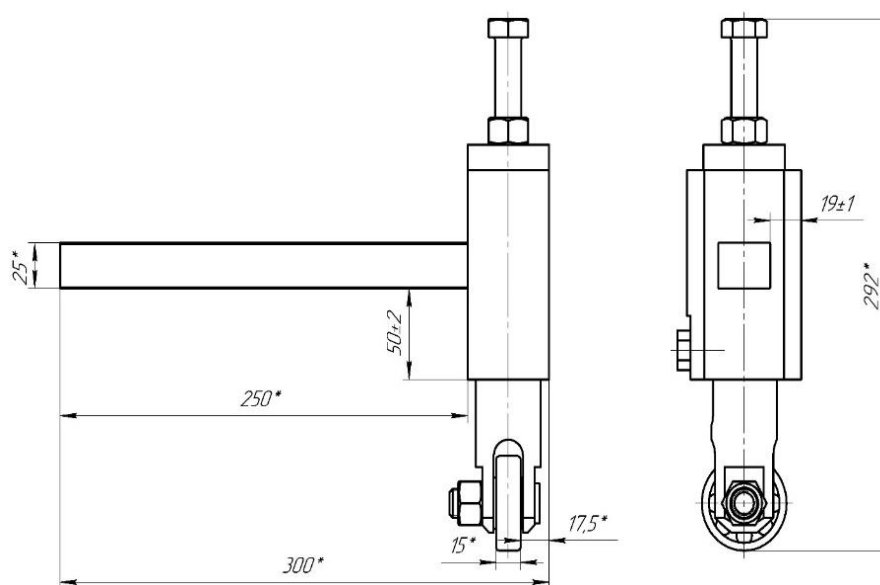


Рисунок 7. Ролик раскатной токарный

Заключение

Буровые насосы НБ-125 используются четырьмя крупными нефтедобывающими компаниями Казахстана. На месторождениях работают около 50 насосов. При выводе данных насосов из эксплуатации из-за отсутствия запасных частей компаниям придется приобретать новое оборудование. Одной из задач, стоящей перед предприятием ТОО «ВФ «Поиск», является обеспечение эксплуатирующих нефтедобывающих компаний полным перечнем необходимых комплектующих, изготовленных с учётом текущих требований по современным технологиям.

Одним из таких изделий, рассмотренных в данной статье, является биметаллический подшипник скольжения. С целью освоения выпуска биметаллических

подшипников скольжения разработан технологический процесс изготовления вкладыша насоса, с выбором технологического оборудования, разработана отливка, получено коммерческое предложение от литейного предприятия, также были разработаны приспособления и вспомогательная оснастка для изготовления. Проведен экономический анализ внедрения данной технологии, и целесообразности изготовления. При положительных испытаниях в условиях потребителя данный вид продукции должен успешно занять свое место на рынке запасных частей нефтедобывающей отрасли.

При производстве данного изделия на условиях кооперации будут задействованы предприятия России и Казахстана, что приведет к развитию партнерского сотрудничества, расширению внешнеэкономических связей и поддержке машиностроительной отрасли Казахстана.

Литература:

1. Послание Главы государства Касым-Жомарта Токаева народу Казахстана. 01.09.2020 г. https://www.akorda.kz/ru/addresses/addresses_of_president/poslanie-glavy-gosudarstva-kasym-zhomarta-tokaeva-narodu-kazahstana-1-sentyabrya-2020-g
2. Государственная программа индустриально-инновационного развития Республики Казахстан на 2020-2025 годы. https://strategy2050.kz/ru/state_programs/industrialno-innovatsionnoe-razvitie-rk-na-2020-2025-gody/
3. Дорожная карта (комплексный план) по развитию машиностроения на 2019-2024 годы. Утверждена распоряжением Премьер-Министра Республики Казахстан от 26 июня 2019 года. <https://adilet.zan.kz/rus/docs/R1900000115#z11>
4. Нефтегазовая промышленность. Поиск решений для эпохи неопределенности. Компания «Boston Consulting Group». [tps://www.bcg.com/ru-ru/industries/energy/oil-gas/overview](https://www.bcg.com/ru-ru/industries/energy/oil-gas/overview)
5. Нефтегазовая промышленность. Компания «Инпромсервис». <http://www.inpromservice.ru/otrasli-primeneniya/neftegazovaya-promyshlennost/>
6. Компания «ОЙЛЗИП». Оборудование и запасные части (ЗИП) для буровой отрасли. <https://oilzip.ru/nasosnb125.html>
7. Современные Технологии Производства. Подшипники скольжения. <https://extxe.com/19759/podshipniki-skolzheniya>
8. Что такое подшипники и их основные разновидности. http://www.snr.com.ru/e/about_bearings/about_bearing.htm
9. Воскресенский Б.В., Паламарчук А.С. Справочник экономиста-машиностроителя. – 2-е изд. перераб. и доп. – М.: Машиностроение, 1977. – 304 с.
10. Арзамасов Б.Н. Конструкционные материалы. Справочник / Б.Н. Арзамасов [и др.]. – М.: Машиностроение, 1990. – 687 с.

References:

1. Poslanie Glavy gosudarstva Kasym-Zhomarta Tokaeva narodu Kazahstana. 01.09.2020 g. https://www.akorda.kz/ru/addresses/addresses_of_president/poslanie-glavy-gosudarstva-kasym-zhomarta-tokaeva-narodu-kazahstana-1-sentyabrya-2020-g
2. Gosudarstvennaya programma industrial'no-innovacionnogo razvitiya Respubliki Kazahstan na 2020-2025 gody. https://strategy2050.kz/ru/state_programs/industrialno-innovatsionnoe-razvitie-rk-na-2020-2025-gody/
3. Dorozhnaya karta (kompleksnyj plan) po razvitiyu mashinostroeniya na 2019-2024 gody. Utverzhdena rasporyazheniem Prem'er-Ministra Respubliki Kazahstan ot 26 iyunya 2019 goda. <https://adilet.zan.kz/rus/docs/R1900000115#z11>
4. Neftegazovaya promyshlennost'. Poisk reshenij dlya epohi neopredelennosti. Kompaniya «Boston Consulting Group». [tps://www.bcg.com/ru-ru/industries/energy/oil-gas/overview](https://www.bcg.com/ru-ru/industries/energy/oil-gas/overview)
5. Neftegazovaya promyshlennost'. Kompaniya «Inpromservis». <http://www.inpromservice.ru/otrasli-primeneniya/neftegazovaya-promyshlennost/>
6. Kompaniya «OJLZIP». Oborudovanie i zapasnye chasti (ZIP) dlya burovoj otrasli. <https://oilzip.ru/nasosnb125.html>

7. Sovremennye Tekhnologii Proizvodstva. Podshipniki skol'zheniya. <https://extxe.com/19759/podshipniki-skolzhenija>.
8. Chto takoe podshipniki i ih osnovnye raznovidnosti. http://www.snr.com.ru/e/about_bearings/about_bearing.htm.
9. Voskresenskij B.V., Palamarchuk A.S. Spravochnik ekonomista- mashinostroitel'ya. – 2-e izd. pererab. i dop. – M.: Mashinostroenie, 1977. – 304 s.
10. Arzamasov B.N. Konstrukcionnye materialy. Spravochnik / B.N. Arzamasov [i dr.]. – M.: Mashinostroenie, 1990. – 687 s.

DOI 10.54596/2309-6977-2022-3-159-166

ӘОЖ 378

ҒТАМА 14.15.07

ЖЕКЕ БІЛІМ БЕРУ ТРАЕКТОРИЯСЫН ҚҰРУ АЛГОРИТМІН ӘЗІРЛЕУ

Кожухметова Р.Н.¹, Кольева Н.С.^{2*}

¹М. Қозыбаев атындағы Солтүстік Қазақстан университеті, Петропавл,
Қазақстан Республикасы

^{2*}Орал мемлекеттік экономикалық университеті, Екатеринбург, Ресей Федерациясы
E-mail: burbenok77@mail.ru

Аңдатпа

Мақалада білімнің бастапқы деңгейін және бастапқы жағдайлардың оқу ұзақтығына әсер ету функциясының мәнін ескере отырып, жеке білім беру траекториясын құру алгоритмі ұсынылған, сонымен қатар жеке білім беру траекториясының өзіндік жұмысты ұйымдастырудың формасы ретінде авторлық анықтамасы келтірілген. Жеке білім беру траекториясын құру үшін оқыту нәтижелері, жетістіктері, тілектері негізінде бағдарламаны қалыптастырудың негізгі ережелері анықталды. Білім беру саласындағы қолданыстағы стандарттарға, білім беру траекторияларын қалыптастыру үшін пайдаланылатын оқыту модульдерінің модельдері мен қағидаларына талдау жүргізілді. Білім алушылардың жетістіктері мен функционалдық жағдайын ескере отырып, жеке білім беру траекториясын құру алгоритмін әзірлеу білім беру бағдарламасының талаптарын ескере отырып, әрбір нақты білім алушыға қолайлы білім беру процесін автоматты режимде құруға мүмкіндік береді.

Түйінді сөздер: жеке білім беру траекториясы, Ақпараттық жүйелер, онлайн оқыту.

РАЗРАБОТКА АЛГОРИТМА ПОСТРОЕНИЯ ИНДИВИДУАЛЬНОЙ ОБРАЗОВАТЕЛЬНОЙ ТРАЕКТОРИИ

Кожухметова Р.Н.¹, Кольева Н.С.^{2*}

¹Северо-Казахстанский университет имени М. Козыбаева, Петропавловск,
Республика Казахстан

^{2*}Уральский государственный экономический университет, Екатеринбург,
Российская Федерация

E-mail: burbenok77@mail.ru

Аннотация

В статье представлен алгоритм построения индивидуальной образовательной траектории с учетом начального уровня знаний и значения функции влияния начальных условий на продолжительность обучения, а также приведено авторское определение индивидуальной образовательной траектории как формы организации самостоятельной работы. Для построения индивидуальной образовательной траектории определены основные правила формирования программы на основе результатов обучения, достижений, пожеланий. Проведен анализ существующих стандартов в области образования, модели и правила обучающих модулей, используемых для формирования образовательных траекторий. Разработка алгоритма построения индивидуальной образовательной траектории с учетом достижений и функционального состояния обучающихся дает возможность в автоматическом режиме построить образовательный процесс, подходящий каждому конкретному обучающемуся с учетом требований образовательной программы.

Ключевые слова: индивидуальная образовательная траектория, информационные системы, онлайн обучение.

DEVELOPMENT OF AN ALGORITHM FOR CONSTRUCTION OF AN INDIVIDUAL EDUCATIONAL TRAJECTORY

Kozhakhmetova R.N.¹, Kolyeva N.S.^{2*}

¹M. Kozymbayev North Kazakhstan University, Petropavlovsk, Republic of Kazakhstan

^{2*}Ural State University of Economics, Ekaterinburg, Russia

E-mail: burbenok77@mail.ru

Annotation

The article presents an algorithm for constructing an individual educational trajectory, taking into account the initial level of knowledge and the value of the function of the influence of initial conditions on the duration of training, as well as the author's definition of an individual educational trajectory as a form of organizing independent work. To build an individual educational trajectory, the basic rules for the formation of a program based on learning outcomes, achievements, and wishes are determined. The analysis of existing standards in the field of education, models and rules of training modules used to form educational trajectories was carried out. The development of an algorithm for constructing an individual educational trajectory, taking into account the achievements and functional state of students, makes it possible to automatically build an educational process that is suitable for each individual student, taking into account the requirements of the educational program.

Key words: individual educational trajectory, information systems, online learning.

Кіріспе

Жеке білім беру траекториясын жасау кезінде жұмыс берушілердің пікірін ескеру қажет. Стандарттарды әзірлеу кезінде де жұмыс берушілердің пікірін ескерген жөн. Бұл жағдайда студенттерде қалыптасқан құзыреттілік деңгейін сандық бағалау мәселесі туындайды. Студенттердің белгілі бір жұмысты орындау қабілетін анықтайтын жеке қасиеттерін анықтау үшін біз құзыреттілік біліктілік бірлігі (ҚББ) ұғымын енгіземіз.

Зерттеу әдістері

Жеке білім беру траекториясында белгілі бір кезеңде педагог пен жұмыс берушілер ҚББ деңгейін бағалайды.

Маманның біліктілік моделін келесі түрде ұсынамыз:

$\bar{E} = \{K^1, K^2, \dots, K^M\}$, мұнда

K^M – ҚББ лингвистикалық сипаттама;

$m = \overline{1, \bar{L}}$ – топтамадағы ҚББ номері;

M – топтамадағы ҚББ жалпы саны.

K^M топтамасындағы әрбір элементке ҚББ сәйкес деңгейін көрсететін сандық бағасын қалдырамыз. Айнымалы K_L^M – ҚББ-ның K^M . жеткізілген деңгейіне енгіземіз. ҚББ деңгейіне қол жеткізуді анықтауды сарапшылар тобы (педагогтар мен жұмыс берушілер) жүзеге асырады.

Терм-көптігінің айнымалын анықтаймыз $\{Клим\}$ – нақты қалыптасқан k ке km деңгейінің мүмкін болатын ауызша бағалауларының жиынтығы. бұл жағдайда $Клим$, $l = \overline{1, M}$ – M -ші k ке деңгейін сипаттайтын лингвистикалық айнымалының ауызша мәні, L – бағалау деңгейлерінің саны.

$\{Кли^M\}$ терм-көптігінің айнымалын анықтаймыз – нақты қалыптасқан KKE K^M . деңгейінің мүмкін болатын ауызша бағалауларының жиынтығы. Берілген жағдайда $Кли^M$, $l = \overline{1, L}$ – m -й KKE деңгейін сипаттайтын лингвистикалық айнымалының ауызша мағынасы, L – бағалау деңгейлерінің саны.

$\{Кли^M\}$ әмбебап термин-көптігінің лингвистикалық қателерін келесі түрде көрсетейік: «біліктіліктің болмауы», «біліктіліктің деңгейі өте төмен», «біліктіліктің

деңгейі төмен», «біліктіліктің деңгейі орташа», «біліктіліктің деңгейі жоғары», «біліктіліктің деңгейі өте жоғары». Берілген айнымалының терм-көптігіне көптік сандық бағаларға сәйкес қоямыз. 100 ұпайлық сандық бағалау шкаласын қолданамыз.

ҚББ K^M , үшін $[Ku^M, Kum^M]$ ұпайлық бағалау мәндерінің рұқсат етілген аралығы болсын, бұл ретте әрбір интервал алынған бағалау мәндерін қамтиды $Kum^M \in [Ku^M, Kum^M]$, $t = \overline{1, \bar{0}}$, мұнда T – бағалау аралығындағы элементтер саны. $Kitm \{KLM\}. Kum^M$ жоғарыда сипатталған көптік айнымалы терминдердің жиынының элементтерін $\{Kl^M\}$. бағалау мәндеріне сәйкес келтіретін функциялар жиынтығын саламыз.

Сарапшылар әрбір l – мағыналы лингвистикалық мәні бар айнымалы $Kl^M \in [Ku^M, Kum^M]$ – ге шекаралық нүктелер бөледі. Егер KM -нің әрбір l -біліктілік деңгейі үшін $KiM\phi$ -тің сандық бағасы қалыптастырылса, онда mkl $KiM\phi$ тиесілік функциясының мәнін анықтауға болады, ол студенттердің осы деңгейге біліктілік сәйкестік дәрежесін көрсетеді

Егер K^M -нің әрбір l біліктілік деңгейі үшін Ku^M_{ϕ} , сандық бағасы қалыптастырылса, онда $\mu^l Ku^M_{\phi}$, тиесілік функциясының мәнін анықтауға болады, ол студенттердің осы деңгейге біліктілік сәйкестік дәрежесін көрсетеді. Берілген параметрлер нормаға келтіріледі.

ҚББ K^M -нің әр ауызша деңгейіне оның талаптарға сәйкестігін сипаттайтын белгілі бір санды сәйкес келтіреміз.

Сарапшылардың m -й ҚББ біліктілік деңгейлерінің жұмыс берушілердің талаптарына сәйкестігі туралы пікірлері статистикалық әдістермен өңделеді және $\eta(Kl^M) \in [0, 1]$ мүшелік функциялары құрылады.

Осы функцияны қолдана отырып, біз біріктірілген функцияны $\mu(Ku^M)$, құрамыз, ол студенттерде нақты қалыптасқан ҚББ деңгейінің талаптарға сәйкестік дәрежесін сипаттайды.

Бағалау қорытындысы бойынша маманның біліктілік моделі құрылады. S мамандығына арналған мұндай модель мыналарды қамтиды:

$-\bar{E}_s = \{K_s^1, K_s^2, \dots, K_s^M\}$ маманның біліктілік портретін – ҚББ тізбесі. Аталған тізбені сарапшылар тобы қалыптастырды: жұмыс берушілер мен ЖОО педагогтері;

$-\eta(\hat{E}_j^m) = 1$ сияқты $\hat{E}_e = \{K_e^1, K_e^2, \dots, K_e^M\}$, лингвистикалық бағалаулар жиынтығы. Осылайша, ҚББ нормативтік деңгейлері анықталды;

$-\mu(\hat{E}_s^m) = 1$ сияқты $\bar{k}_s = \{k_s^1, k_s^2, \dots, k_s^M\}$, сандық бағалау жиынтығы. Яғни, ҚББ деңгейі жұмыс берушілердің талаптарын толық қанағаттандырады.

Осыған байланысты, бағалаудың барлық кезеңдерінде әр студент үшін оның нақты біліктілік портретін алуға болатындығына тап өтеміз: $\bar{d}_i = \{d_i^1, d_i^2, \dots, d_i^M\}$, мұнда $i = \overline{1, St}$; мұнда St – бағалау рәсіміне қатысатын студенттердің жалпы саны.

Сондай-ақ, студенттерді мамандандыру бойынша бөлу олардың болашақта еңбек нарығында сұранысқа ие болуын қамтамасыз ететіндей түрде жүзеге асырылатынын атап өткен жөн. Осыған байланысты түлектердің болжамды сұранысының параметрлерінің шамамен мәндерін алуға мүмкіндік беретін әдістерді қолдану қажет.

Бұл үшін өз салаларында көшбасшы болып табылатын жұмыс берушілердің кадр жүйелерін дамыту үрдістерін экстраполяциялауға негізделген тәсілді пайдаланатын боламыз. Осы әдістің негізінде жетекші кәсіпорында әртүрлі мамандықтар, бағыттар, мамандандырулар мен даярлау бейіндері түлектерінің болжамды қажеттілігін бағалау тәсілі жатыр [1-4].

Зерттеу нәтижелері

ҚББ балдық бағаларының лингвистикалық бағалау деңгейлеріне сәйкестігін сипаттайтын тиістілік функцияларын пайдалана отырып және түлектердің талап етілуінің болжамды бағаларын пайдалана отырып, студенттердің жеке білім беру траекториясын тармақтау алгоритмін құрамыз. Бұл кезең екі кезеңнен тұрады.

1 кезең. Студенттердің жеке білім беру траекториясы шеңберінде мамандандыруды анықтау. St – студенттердің жалпы саны делік. $i = \overline{1, St}$ студенттеріне және $sp = \overline{1, Sp}$ мамандығына оларда қалыптасқан ҚББ-ны салалық стандарттардың талаптарынан ауытқу өлшемі мына формула бойынша есептеледі:

$$\overline{\Delta kd}_i^{sp} = \sqrt{\sum_{m=1}^M \lambda_{sp}^m (\mu(k_{sp}^m) - \mu(d_i^m))^2}$$

мұнда λ_{sp}^m – $sp = \overline{1, Sp}$ мамандығы түлегінің m ҚББ салыстырмалы маңыздылығы;

$\mu(d_i^m)$ – i -ші студенттен ақты қалыптасқан ҚББ деңгейін сипаттайтын тиістілік функциясының мәндері;

$\mu(k_{sp}^m)$ – жұмыс берушілердің талаптарын толық қанағаттандыратын ҚББ деңгейін сипаттайтын тиістілік функциясының мәндері.

Әр студент үшін біз рейтингті көрсететін β_1^{sp} параметрді, оның көзқарасы бойынша мамандандырудың артықшылығын есептейміз. Сондай-ақ, sp мамандандыру түлектерінің сұранысының сандық бағасын (p_{sp}) анықтаймыз.

Жеке білім беру траекториясы бойынша оқуға студенттерді бөлу алгоритмі итеративті болып табылады және өлшемнің ең төменгі деңгейін қамтамасыз етуге және әрбір i -ші студент үшін қорытынды мәндерді арттыруға бағытталған [4-8].

Жеке білім беру траекториясы бойынша оқуға студенттерді бөлу алгоритмі итеративті болып табылады және $\overline{\Delta kd}_i^{sp}$ өлшемнің ең төменгі деңгейін қамтамасыз етуге және әрбір i -ші студент үшін β_1^{sp} қорытынды мәндерді арттыруға бағытталған [2].

2 кезең. Студенттердің жеке білім траекториясын таңдау.

Әрбір i -ші студентте ($i = \overline{1, St}$) біліктілік сипаттамаларының жиынтығы қалыптасқан. Әрбір студент үшін жиынтықтан ҚББ деңгейі $\overline{d}_i = \{d_i^1, d_i^2, \dots, d_i^M\}$ вектормен сипатталады, мұнда d_i^M – i -ші студент үшін m -й ҚББ деңгейінің ұпайлық бағасы.

Әр студент үшін белгілі бір бағалау деңгейі бойынша құрылған ҚББ есептегеннен кейін біз матрицаны аламыз $\{\mu_i(d_q^m)\}$, $q = \overline{1, Q}$, $m = \overline{1, M}$, мұнда $Q = 6$ – бағалау деңгейінің саны.

Жұмыс берушілерде N ықтимал бос лауазымдар бар делік. p_j ($j = \overline{1, N}$) арқылы студенттердің ЖОО-да оқуды аяқтаған сәтіне j лауазымын босатудың бағалау мүмкіндігін белгілейміз.

Болашақ түлек үшін жұмыс орындары әр түрлі басымдыққа ие. - I -ші студент үшін j -ші лауазымның маңыздылығын көрсететін салмақ коэффициенті ($i = , j =)$ [4-8].

Болашақ түлек үшін жұмыс орындары әр түрлі басымдыққа ие. i -ші студент үшін j лауазымның маңыздылығын көрсететін ($i = \overline{1, St}, j = \overline{1, N}$) салмақ коэффициенті β_j^i .

Жеке білім беру траекториясы бірнеше білім беру бағдарламаларынан тұрады. $\{Q_s\}$ арқылы $g = \overline{1, G}$ білім беру бағдарламаларының жиынтығын белгілейміз. Әрбір бағдарламаны меңгеру үшін студенттерде ҚББ құзыреттіліктерінің базалық деңгейі қалыптастырылуы тиіс:

$$\bar{d}_0(O_g) = \{d_0^1(O_g), \dots, d_0^M(O_g)\}.$$

Кез келген білім беру бағдарламасы $c(Qg)$ оқыту құнымен және $T(Qg)$ оқыту ұзақтығымен анықталады. Оқу ұзақтығы белгіленген T_{\max} деңгейінен аспайды. Білім беру бағдарламасы бойынша әрбір студент үшін оқудың жалпы құны рұқсат етілген C_{\max} деңгейінен аспауы тиіс.

Егер i -ші студент жеке білім беру бағдарламасын зерттегенге дейін g -нің нақты ҚББ деңгейі $d_0^M(O_g)$ вектормен сипатталған деңгейден төмен болмаса, онда білім беру бағдарламасын зерттегеннен кейін ҚББ деңгейі $\bar{d}_0(O_g)_i = \{d(O_g)_i, \dots, d(O_g)_i^M\}$, $m = \overline{1, M}$ вектормен сипатталады.

Әрі қарай матрица есептеледі $\mu_i(d(O_g)_q^M)$, $q = \overline{1, 6}$, $m = \overline{1, M}$. Матрица элементтері i -ші студенттің біліктілік сипаттамаларының q -ші бағалау деңгейіне сәйкестігін көрсетеді. Бұл жағдайда келесі шарт орындалады $\sum_{q=1}^6 \mu_i(d(O_g)_q^m) = 1$.

Жұмыс берушілер босатылатын лауазымдардың $j = \overline{1, N}$. Біліктілік сипаттамаларының қажетті деңгейі туралы пайымдаулар шығарады.

Бұл пайымдаулар N матрицаларының жиынтығы $\{R^{mq}\}_j$ түрінде болады.

j -матрицаның әрбір элементі m -біліктіліктің q -деңгейінің g жеке білім беру бағдарламасын оқығаннан кейін j -лауазымына қойылатын талаптарға сәйкестігін сипаттайды.

Сәйкестік дәрежесін Δ_{ij}^{mg} арқылы белгілейік. Осылайша, біз жазамыз:

$$\Delta_{ij}^{mg} = \sum_{q=1}^6 R_j^{mq} \cdot \mu_i(d(O_g)_q^m), \text{ для всех } m = \overline{1, M}, j = \overline{1, N}, i = \overline{1, St}, g = \overline{1, G}.$$

Оқытудың жеке траекториясын таңдау үшін келесі онтайландыру мәселесін шешу қажет:

$$\sum_{i=1}^{St} \sum_{g=1}^G P_{ig} \cdot x_{ig} \cdot \sum_{j=1}^N p_j \cdot \beta_{ij} \cdot \sum_{m=1}^M \Delta_{ij}^{gm} \rightarrow \max \sum_{g=1}^G x_{ig} \cdot C(O_g) \leq C_{\max}, i = \overline{1, St}$$

$$\sum_{g=1}^G x_{ig} \cdot T(O_g) \leq T_{\max}, i = \overline{1, St}$$

мұнда, x_{ig} – бүтін сан айнымалы.

Қорытынды

Жеке білім беру траекториясын таңдау студенттердің кіші курстарда оқуын аяқтағаннан кейін жүргізілуі тиіс. Эксперимент нәтижелері тиісті білім беру траекториялары бойынша студенттердің жұмысқа орналасуы мен кәсіби өсуінің үш негізгі бағытын анықтауға мүмкіндік береді. Бірінші курстың соңында студенттер жеке, тұлғаға бағытталған білім беру траекториясын таңдайды, оған ЖБП циклінің пәндері, сондай-ақ таңдау пәндері кіреді. Жеке білім беру траекториясын таңдау студенттің жеке құндылықтар мен жеке мағыналар жүйесіне, кәсіптер әлеміндегі жалпы бағдарға және өмірлік жоспарларды жүзеге асыру мүмкіндігіне негізделген шешім қабылдау процесі ретінде қарастырылуы керек. Жеке траектория бойынша оқытуды ұйымдастыру арнайы әдістеме мен технологияны қажет етеді. Қазіргі дидактикада бұл мәселені шешу әдетте екі негізгі жолмен ұсынылады, олардың әрқайсысы жеке тәсіл деп аталады. Осыған байланысты, жеке білім беру траекториясы – бұл әр оқушының жеке әлеуетін іске асырудың жеке жолы. Жеке білім беру траекториясы бойынша жүзеге асырылатын білім беру процесі барысында білім алушылардың қабілеттерін анықтау, іске асыру және дамыту жүреді. Бұл студенттің нақты жеке қабілеттерін білім беру іс-әрекетін жүргізу үшін нұсқаулық ретінде бөлсек, онда бұл пәндерді игеру жолы көбінесе осы пәндердің логикасымен емес, оқушының жеке қабілеттерінің жиынтығымен анықталады деп болжауға негіз береді

Бірінші курс студенттерін мамандандыру бойынша бөлу мәселесін шешу нәтижесі 1-кестеде «1» санымен көрсетілген, студентке тиісті мамандандыруды таңдауға ұсыныс берілген.

1-кесте. «Ақпараттық жүйелер» мамандығының бірінші курс студенттерін мамандандыру бойынша бөлу

Студенттер	Мамандандыру		
	Ақпараттық жүйелер негіздері	Деректер базасы	Бағдарламалық қамтама сәулеті
1 студент	1	0	0
2 студент	1	0	0
3 студент	0	1	0
4 студент	0	1	0
5 студент	1	0	0

Студенттер үшін жеке тұлғаға бағытталған жеке траекторияларды қалыптастыру міндеті екі кезеңде жүзеге асырылды.

1. Әрбір студент үшін біліктілік сипаттамаларының әлеуетті жұмыс берушілердің талаптарына толық сәйкестігін қамтамасыз ететін білім беру пәндерінің жиынтығы анықталды.

2. Әрі қарай, алынған жиынтықтан жеке білім беру траекторияларын таңдау қажет. Алғашқы бес студент үшін мәселені шешу 2-кестеде келтірілген.

Кесте 2. Жеке (тұлғаға бағдарланған) білім беру траекторияларын қалыптастыру міндеттерін шешу нәтижелері

Студенттер	Жеке тұлғаға бағытталған бағдарламаға кіретін оқу пәндер					Бос лауазымдар				
	ОП1	ОП2	ОП3	...	ОП13	ОП1	П2	П3	...	П19
1 студент	1	1	0	...	1	1	1	1	...	0
2 студент	0	1	1	...	0	0	1	0	...	1
3 студент	0	1	0	...	0	1	0	1	...	0
4 студент	0	0	1	...	1	0	0	1	...	1
5 студент	1	0	0	...	1	1	1	0	...	0

Қорытынды

Осылайша, осы мәселені шешудің нәтижесі әр оқушыға арналған жеке тұлғаға бағытталған бағдарламаға кіретін оқу пәндерінің матрицасы, сондай ақ әлеуетті жұмыс беруші ұсынатын бос жұмыс орындары болып табылады.

Әдебиет:

1. Шеманаева М.А. Алгоритм разработки индивидуальной образовательной траектории // Концепт. 2017. №S12. URL: <https://cyberleninka.ru/article/n/algorithm-razrabotki-individualnoy-obrazovatelnoy-traektorii> (дата обращения: 08.07.2022).
2. Зеер Э.Ф., Сыманюк Э.Э. Индивидуальные образовательные траектории в системе непрерывного образования // Педагогическое образование в России. 2014. – №3. – С. 74-82.
3. Кольева Н.С. Проектирование индивидуальной образовательной траектории студентов дистанционной формы обучения // В сборнике: ВІ-технологии и корпоративные информационные системы в оптимизации бизнес-процессов. Материалы VIII Международной научно-практической конференции. Екатеринбург, 2021. - С. 12-17.
4. Корнева А.В. Разработка математической модели оценки и учета личностных параметров при довузовской подготовке учащихся // Научное обозрение. № 8. – М, 2015. – С. 225-230.
5. Кольева Н.С., Жабагина Ж.Ж., Кожаметова А.Н. Этапы и требования к построению индивидуальной образовательной траектории // Вестник Северо-Казахстанского государственного университета имени Манаша Козыбаева. 2019. – №1 (42). – С. 152-156.
6. Лямин А.В. Формирование индивидуальных траекторий обучения на основе анализа достижений и функционального состояния, обучающегося // Научно-технический вестник информационных технологий, механики и оптики. 2018. №3. URL: <https://cyberleninka.ru/article/n/formirovanie-individualnyh-traektoriy-obucheniya-na-osnove-analiza-dostizheniy-i-funktionalnogo-sostoyaniya-obuchayuschegosya> (дата обращения: 08.07.2022).
7. Сафаралиев Б.С., Кольева Н.С., Пустовалова Н.И., Кожаметова Р.Н. Моделирование механизма функционирования деятельности образовательных систем // Вестник КазНУ. 2019. – № 6 (136). – С. 263-268.
8. Микерова Г.Ж., Жук А.С. Алгоритм построения индивидуальной образовательной траектории обучения // Современные наукоемкие технологии. – 2016. – № 11-1. – С. 138-142; URL: <https://top-technologies.ru/ru/article/view?id=36374> (дата обращения: 08.07.2022).

References:

1. Shemanaeva M.A. Algorithm for developing an individual educational trajectory // Concept. 2017. No. S12. URL: <https://cyberleninka.ru/article/n/algorithm-razrabotki-individualnoy-obrazovatelnoy-traektorii> (Date of access: 07.08.2022).
2. Zeer E.F., Symanyuk E.E. Individual educational trajectories in the system of continuous education // Pedagogical education in Russia. 2014. – No. 3. – S. 74-82.
3. Kolyeva N.S. Designing an individual educational trajectory for distance learning students // In the collection: BI-technologies and corporate information systems in optimizing business processes. Materials of the VIII International Scientific and Practical Conference. Yekaterinburg, 2021, pp. 12-17.

4. Korneva A.V. Development of a mathematical model for assessing and accounting for personal parameters in pre-university training of students // *Scientific Review* No. 8. – М, 2015. – P. 225-230.
5. Kolyeva N.S., Zhabagina Zh.Zh., Kozhakhmetova R.N. Stages and requirements for the construction of an individual educational trajectory // *Bulletin of the North Kazakhstan State University named after Manash Kozybaev*. 2019. –№1 (42). – S. 152-156.
6. Lyamin A.V. Formation of individual learning trajectories based on the analysis of achievements and the functional state of the student // *Scientific and technical bulletin of information technologies, mechanics and optics*. 2018. №3. URL: <https://cyberleninka.ru/article/n/formirovanie-individualnyh-traektoriy-obucheniya-na-osnove-analiza-dostizheniy-i-funktsionalnogo-sostoyaniya-obuchayuschegosya> (Date of access: 07/08/2022).
7. Safaraliev B.S., Kolyeva N.S., Pustovalova N.I., Kozhakhmetova R.N. Modeling the mechanism of functioning of educational systems. *Bulletin of KazNITU*. 2019. – No. 6 (136). – S. 263-268.
8. Mikerova G.Zh., Zhuk A.S. Algorithm for constructing an individual educational trajectory of learning // *Modern science-intensive technologies*. – 2016. – No. 11-1. – P. 138-142; URL: <https://top-technologies.ru/ru/article/view?id=36374> (date of access: 07.08.2022).

РЕДАКЦИОННАЯ ПОЛИТИКА

Название: научный журнал «М. Қозыбаев атындағы СҚУ Хабаршысы / Вестник СҚУ имени М. Козыбаева».

Собственник: Некоммерческое акционерное общество «Северо-Казахстанский университет имени Манаша Козыбаева».

Свидетельство о переучете: № KZ05VPY00027875, выдано Министерством информации и общественного развития РК от 13 октября 2020 г.

Основная тематическая направленность: публикация научно-методической информации.

Тематические направления:

1. Естественные науки

(биология, география, химия, экология, география и природопользование, астрономия и методы дистанционных исследований, химическая экспертиза и аналитический контроль производства, химическая технология органических веществ, биотехнология, физика и физическая экспертиза, физика и астрономия, информатика, математика-информатика, математика-физика).

2. Сельскохозяйственные науки

(биотехнология, технология продовольственных продуктов, агрономия, защита и карантин растений, технология производства продуктов животноводства, лесные ресурсы и лесоводство).

3. Социально-гуманитарные науки

(история, журналистика, PR-журналистика, государственное и местное управление, менеджмент, финансы, учет и аудит, экономика, государственное администрирование, экономика в бизнесе, юриспруденция, туризм).

4. Педагогические науки

(педагогика и психология, дошкольное обучение и воспитание, педагогика и методика начального обучения, физическая культура и спорт, музыкальное образование, физическая культура и начальная военная подготовка, социальная педагогика и самопознание, дефектология, дефектология (логопедия), специальная педагогика (логопедия), дефектология (олигофренопедагогика), олигофренопедагогика, сурдопедагогика, дефектология (сурдопедагогика), дошкольная дефектология, специальная педагогика, практическая психология, культурно-досуговая работа, филология, иностранный язык: два иностранных языка, русский язык и литература, казахский язык и литература, иностранная филология, переводческое дело).

5. Технические науки

(дизайн, информационные системы, информатика, вычислительная техника и программное обеспечение, архитектор программного обеспечения, радиотехника, электроника и телекоммуникации, машиностроение, электроэнергетика, транспорт, транспортная техника и технологии, робототехнические, интеллектуальные системы и приборостроение, строительство, проектирование и информационное моделирование строительных объектов, стандартизация, сертификация и метрология (по отраслям), стандартизация, экспертиза и аудит качества (по отраслям)).

6. Медицина, фармацевтика

Язык издания: казахский, русский, английский.

Территория распространения: Республика Казахстан, Российская Федерация.

Главный редактор: Шуланов Ерлан Нурлыбекович.

Периодичность: 4 раза в год.

Сроки приема, рассмотрения статей и выхода в печать журнала:

№1 – Прием статей до 15 февраля, редакция рассматривает с 16 до 28 февраля, выход в печать – до 30 марта;

№2 – Прием статей до 15 мая, редакция рассматривает с 16 до 30 мая, выход в печать – до 30 июня;

№3 – Прием статей до 15 августа, редакция рассматривает с 16 до 30 августа, выход в печать – до 30 сентября;

№4 – Прием статей до 15 ноября, редакция рассматривает с 16 до 30 ноября, выход в печать – до 30 декабря.

Выпуск: в электронном виде; на бумажном носителе - издается в типографии Северо-Казахстанского университета имени Манаша Козыбаева.

Адрес редакции: СКО, г. Петропавловск, ул. Пушкина, 86, 150000.

Журнал включен в базу данных РИНЦ (eLIBRARY).

Правила для авторов:

Статья начинается с номера **DOI**, заглавным, жирным шрифтом, 12 пт, по левому краю. Ниже размещается индекс **УДК**, затем ниже **МРНТИ** (гос. рубрикатор научнотехнической информации) Через одну строку размещается название статьи по центру без переносов, без красной строки, без точки, заглавными, жирными буквами, 12 пт.

На следующей строке - фамилии и инициалы авторов обычным жирным шрифтом, 12 пт, по центру без переносов, без красной строки. На следующей строке указываются *место работы, город, республика* автора(-ов), по центру, курсивом, 12 пт.

Название статьи, фамилия автора, место работы указываются на трех языках (казахский, русский, английский). Если статья автора на казахском языке, то сначала размещается название статьи на казахском языке, а затем на двух других языках. Если статья на русском или английском – делается аналогично.

Через две строки по центру следует слово **Аннотация** жирным шрифтом 10 пт, затем текст обычным шрифтом 10 пт, по ширине с абзацем 1 см. Аннотации должны быть представлены на трех языках (казахский, русский, английский), через одну строку друг от друга. Аннотация должна отражать проблематику статьи, цели, методы проведения и результаты работы, область применения результатов, выводы. Аннотация должна быть содержательной и емкой (**не более 300**).

После аннотации требуется написать ключевые слова (**6-8 словосочетаний**).

Через две строки следует основной текст статьи обычным шрифтом 12 пт, по ширине, с красной строки – 1 см. Ссылки на научные источники обязательны, их следует указывать в квадратных скобках порядковым номером, по мере упоминания, в соответствии со списком использованной литературы, например: [1].

Рисунки и фотографии должны иметь четкое качество изображения. Все графические материалы (графики, схемы, диаграммы) должны быть сгруппированы в виде рисунка, а формулы в виде цельного объекта.

Через две строки по центру следует слово **Литература** жирным шрифтом 10 пт, без абзаца. Ссылки на источники на языке, использующем кириллический алфавит, транслитерированы латинскими буквами. Список литературы оформляется простым шрифтом, 10 пт, с абзацем 1 см, следующим образом:

1. Иванов А.А. Процессы протаивания грунта // Доклады НАН РК. – 2007. – № 1. – С. 16-19.
2. Петров А.Ф. Теплообмен в дисперсных средах. – М.: Гостехиздат, 1994. – 444 с.
3. Наурызбаев А.С. История Центральной Азии: концепции, методология и новые подходы // Мат-лы междунар. научн. конф. «К новым стандартам в развитии общественных наук в Центральной Азии». – Алматы: Дайк-Пресс, 2006. – С. 10-17.

4. Ivanov A.A. Processy protaivaniya grunta // Doklady NAN RK. – 2007. – № 1. – S. 16-19.
5. Petrov A.F. Teploobmen v dispersnyh sredah. – M.: Gostehizdat, 1994. – 444 s.
6. Nauryzbaev A.S. Istorija Central'noj Azii: koncepcii, metodologija i novye podhody // Mat-ly mezhdunar. nauchn. konf. «K novym standartam v razvitii obshhestvennyh nauk v Central'noj Azii». – Almaty: Dajk-Press, 2006. – S. 10-17.

Статьи, не отвечающие по содержанию и оформлению вышеперечисленным требованиям, к публикации не принимаются и не возвращаются авторам.

М. Қозыбаев атындағы СҚУ хабаршысы

Меншік иесі: ҚР Білім және ғылым министрлігінің «Манаш Қозыбаев атындағы Солтүстік Қазақстан университеті» КЕАҚ. № KZ05VPY00027875 қайта есепке алу туралы куәлік 2020 жылдың 13 қазанында ҚР Ақпарат және Қоғамдық даму министрлігі берген.

Басылуға 29.09.2022 ж. қол қойылды. Пішімі 60×90 1/8. Times гарнитурасы.
Көлемі 21,1 б.т. Таралымы 200 дана. Кітап-журнал қағазы. Тапсырыс №147.
М. Қозыбаев атындағы СҚУ баспаханасында басылды. 150000, Петропавл қ., Пушкин к., 86.

Вестник СКУ имени М. Козыбаева

Собственник: НАО «Северо-Казахстанский университет имени Манаша Козыбаева» МОН РК.
Свидетельство о переучете № KZ05VPY00027875 от 13 октября 2020 г.
выдано Министерством информации и общественного развития РК.

Подписано в печать 29.09.2022 г. Формат 60×90 1/8. Гарнитура Times.
Объём 21,1 усл. печ.л. Тираж 200 экз. Бумага книжно-журнальная. Заказ №147.
Отпечатано в СКУ им. М. Козыбаева. 150000, г. Петропавловск, ул. Пушкина, 86.

Bulletin of the M. Kozybayev NKU

Owned by NPLS «Manash Kozybayev North Kazakhstan University».
Certificate of re-registration No. KZ05VPY00027875 dated October 13, 2020 issued
by the Ministry of Information and Public Development of the Republic of Kazakhstan.

Signed for publishing on 29.09.2022. Size: 60x90 1/8. Font type: Times. Volume: 21,1 c.p.lists.
Number of copies: 200. Order no. 147. Printed on office paper by M. Kozybayev NKU Press,
86, Pushkin street, Petropavlovsk, Kazakhstan, 150000.